

АВТОГРЕЙДЕР

ГС-14.02

**КАТАЛОГ
ДЕТАЛЕЙ И СБОРОЧНЫХ
ЕДИНИЦ**

ОАО «БРЯНСКИЙ АРСЕНАЛ»

РОССИЯ

БРЯНСК

2003

Автогрейдер ГС-14.02 среднего типа предназначен для землеройно-профилировочных работ, строительства и содержания дорог.

Автогрейдер может быть использован на планировке откосов, устройстве корыта и боковых канав, очистке дорог от снега, смещении грунтов с добавками и вязкими материалами на полотне дороги, а также для рыхления асфальтовых покрытий, булыжных мостовых и тяжелых грунтов, ремонте старых покрытий дорог.

Автогрейдер — самоходная машина — маневренна, высокопроходима, проста в эксплуатации.

Установленная на автогрейдере механическая коробка перемены передач обеспечивает широкий диапазон скоростей передвижения машины.

Конструкция кабины с хорошей обзорностью, теплошумоизоляцией, регулируемой колонкой рулевой и сиденьем, рациональным размещением органов управления в кабине создают комфортные условия работы для операторов.

Гидравлическое и электрогидравлическое управление рабочим оборудованием.

Шарнирно-сочлененная основная рама, гидростатическое рулевое управление, увеличенный угол поворота передних колес расширяют технологические возможности и улучшают маневренность автогрейдера.

Автогрейдер оборудуется высокоэффективной двухконтурной системой тормозов с применением гидроусилителя или полностью гидрофицированной тормозной системой с использованием гидроаккумуляторов.

Основным дополнительным оборудованием является бульдозерный отвал и рыхлитель-кирковщик заднего расположения.

Рыхлитель не входит в комплект поставки автогрейдера и поставляется по особому заказу.

Высокая энерговооруженность, оптимальная развеска обеспечивают высокую производительность и динамичность машины.

ПОРЯДОК ПОЛЬЗОВАНИЯ КАТАЛОГОМ

Каталог содержит номенклатуру съемных сборочных единиц и деталей, которые могут быть заказаны для нужд эксплуатации и ремонта автогрейдера ГС 14-02.

Расположение информации в каталоге определяется по рисованному оглавлению и «Перечню сборочных единиц».

Под рисунком приводится его номер, наименование и обозначение изображаемого узла. Если после наименования изображаемого узла указывается его обозначение или этот узел включен в спецификацию к рисунку, то данный узел может поставляться в запасные части.

На автогрейдерах могут быть применены разные варианты двигателей —

Д-442 или Д-260, ведущих мостов — с дифференциалом или без дифференциала, гидрораспределителей — 11 секций или 6 секций, системы тормозов — с гидроаккумулятором или с гидроусилителем.

Связанные с этими вариантами сборки, детали и системы представлены в каталоге также в 2-х вариантах: или в виде разных рисунков, или с указанием варианта в спецификации к общему рисунку. При этом изображение на рисунке может отличаться от фактического вида детали. В этом случае верным является номер-обозначение детали или сборки.

Если деталь должна применяться совместно с другой деталью, это указывается в спецификации в графе «Примечание».

Завод постоянно работает над совершенствованием конструкции автогрейдера, поэтому фактическое устройство узлов может иногда не соответствовать каталожному изображению.

В таких случаях, а также при отсутствии каталога необходимые запчасти следует заказывать с указанием заводского номера автогрейдера или ссылаться на соответствующий рисунок в Руководстве по эксплуатации.

По вопросу закупки запасных частей обращайтесь по адресу:

Россия, 241000 Брянск, ул. Калинина 98,

ОАО «БРЯНСКИЙ АРСЕНАЛ»,

Телефон (0832) 661788

ФАКС (0832) 722178

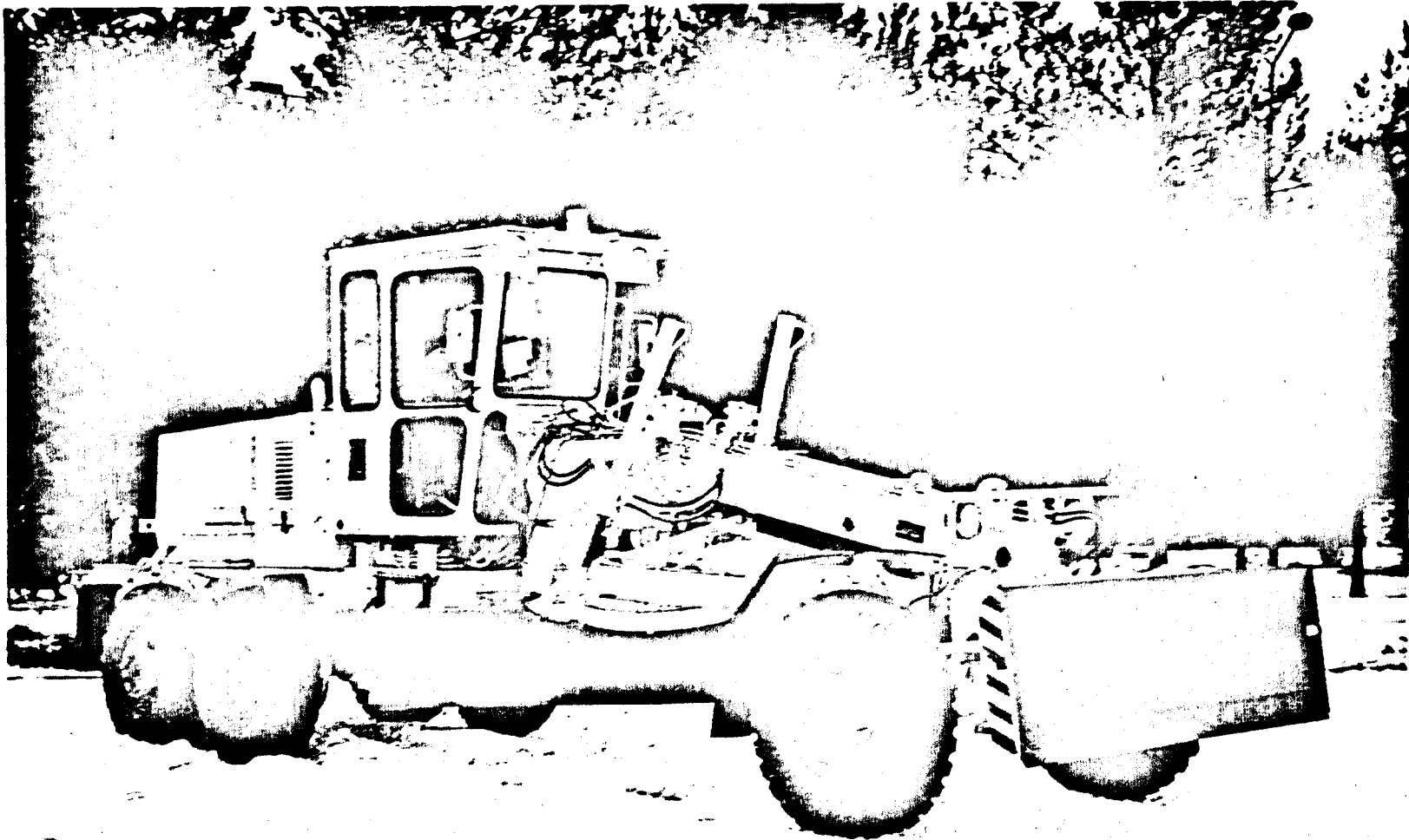


Рис. 1 АВТОГРЕЙДЕР ГС-14.02

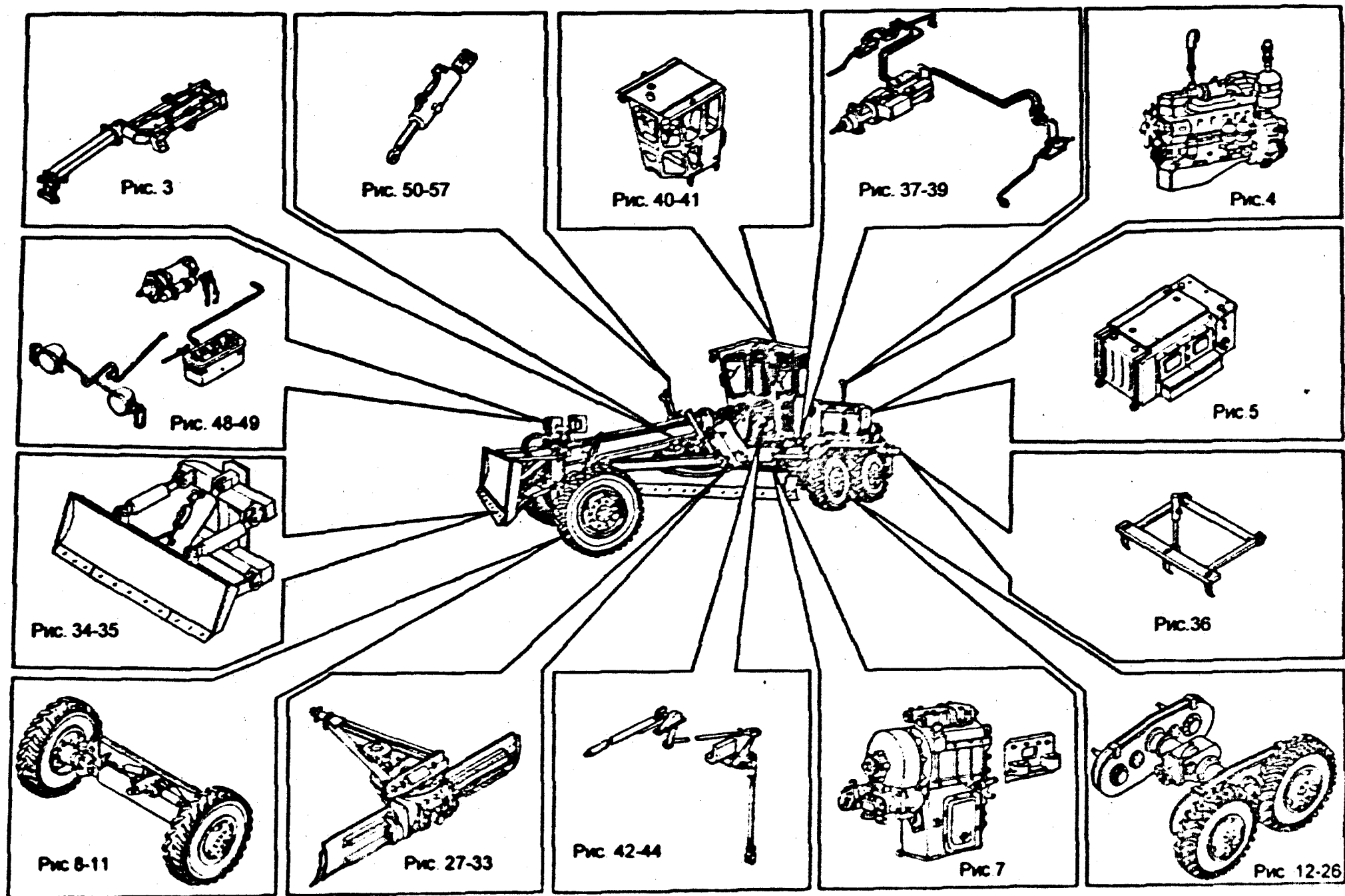


Рис. 2 Рисованное отделение

5

ПЕРЕЧЕНЬ СБОРОЧНЫХ ЕДИНИЦ

Обозначение	Наименование	Номер рисунка
	Автогрейдер ГС-14.02	1
	Рисованное оглавление	2
285.01.00.00.000	Рама основная	3
	Установка двигателя	4
	Тормозок	4.1
	Система охлаждения	4.2
	Блок баков	5
	Установка карданов	6
240.30.03.00.000	Установка коробки передач	7
240.30.13.00.000	Коробка передач механическая	7.1
260.06.00.00.000	Мост передний	8-11
262.03.01.00.000	Тележка задняя (с редуктором 225.73.01.00.000)	12-14
225.73.02.00.000	Балансир	15-17
225.73.01.00.000	Редуктор	18-22
248.03.06.00.000	Тормоз задних колес	23-26
248.03.01.00.000	Тележка задняя (с редуктором 240030100000)	12.1
240.03.01.00.000	Редуктор моста	12.11
240.03.01.01.000	Горловина в сборе	12.12
240.03.01.02.000	Водило в сборе	12.12
248.03.02.00.000	Балансир	12.14
241.17.02.00.000	Тормоз стояночный	12.15
248.07.00.00.000	Рабочее оборудование	27-28
225.67.22.00.000	Круг поворотный	29
225.67.09.00.000	Редуктор поворота отвала	30-32
225.07.14.00.000	Нож-отвал	33
271.21.00.00.000	Бульдозерное оборудование	34-35
271.19.00.00.000	Рыхлитель-кирковщик	36
274.11.00.00.000	Система тормозов (с гидроаккумулятором)	37
253.10.00.00.000	Система тормозов (с гидроусилителем)	38-39
248.04.00.00.000	Кабина	40-41
268.08.00.00.000	Рычаги и тяги управления. Привод выключения муфты сцепления.	42-44.1
271.41.00.00.000	Система отопления кабины	45
248.04.04.01.000	Колонка рулевая	46-47
286.09.00.00.000	Электрооборудование автогрейдера без электрогидро-распределителей	48-49

Продолжение

Обозначение	Наименование	Номер рисунка
274.05.00.00.000	Гидросистема	50
286.05.00.00.000	Гидросистема	50.1
225.81.02.00.000	Цилиндр фиксатора	51
253.45.01.00.000	Установка гидрораспределителя (11 секций)	52
281.05.02.00.000	Установка гидрораспределителя (6 секций)	52.1
253.45.04.00.000	Гидроцилиндр бульдозера	53
253.45.03.00.000 253.45.06.00.000	Установка гидроцилиндров подъема отвала и выноса тяговой рамы	54
225.66.10.00.000	Рулевой гидроцилиндр	55
225.07.06.00.000	Гидроцилиндр выноса отвала	56
225.67.06.00.000	Шарнир гидравлический	57
	Схема расположения подшипников	58

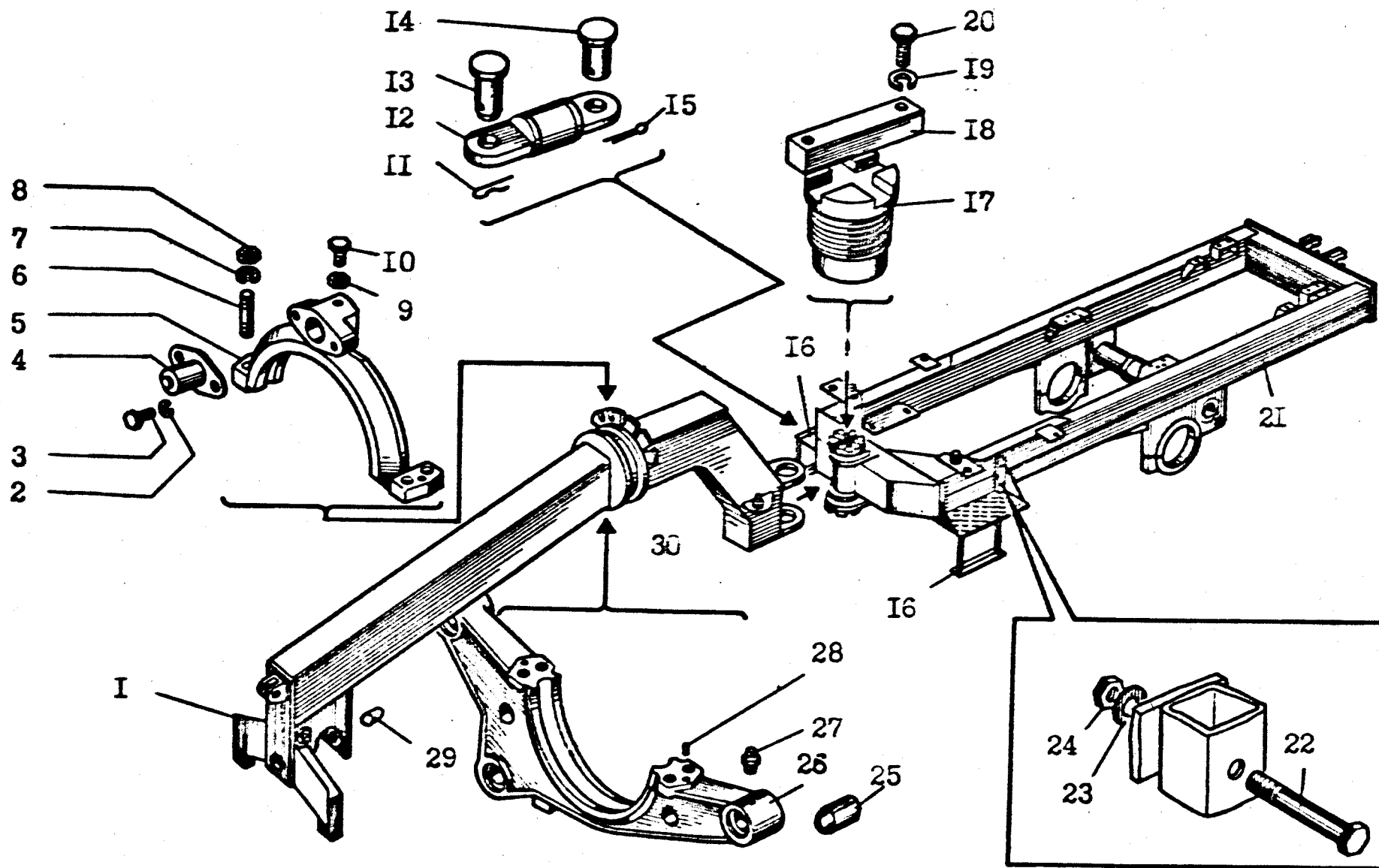


Рис. 3. Рама 286.01.00.00.000

РИС. 3

1	2	3	4	5	6	7
253011200000	Рама передняя	1	1	Сборка	890	
99502053	Шайба 20 65Г	2	2		0.012	
99109240	Болт М20х50	3	2		0.17	
225810200000	Цилиндр фиксатора	4	1	Сборка	10	
225810100012	Крышка	5	1	Сталь 15Л	30	
2254810104001	Шпилька	6	4	Сталь 40Х	0.8	
99502057	Шайба 3065Г	7	4		0.046	
99401353	Гайка М30х2	8	4	Сталь 45	0.242	
99401376	Гайка М12	9	2		0.016	
99303057	Винт М12х50	10	1	Сталь 45	0.046	
99601165	Шплинт 5х45	11	2		0.007	
240010500000	Тяга	12	1	Сборка	7.2	
240010000003	Ось	13	1	Сталь 45	1.4	
08041088-02	Ось	14	1	Сталь 45	1.5	
200010000035	Защелка	15	1		0.023	
262000000100	Подножка	16	2	Сборка	14.6	
240010000001	Ось	17	2	Сталь 40Х	4.3	
240010000002	Шпонка	18	2	Сталь шпоночная	0.37	
99502051	Шайба 1265Г	19	4		0.003	
99109117	Болт М12х30	20	4		0.037	
286010100000	Рама подмоторная	21	1	Сборка	903	
99109063	Болт М10х70	22	8		0.049	
99503103	Шайба 10	23	8	Сталь 3	0.004	
99401320	Гайка М10	24	8		0.01	
225810000004	Втулка	25	3	Труба 73х14	0.72	
225810100013	Кронштейн	26	3	Сталь 15Л	89	
4158740101	Масленка 1.3	27	5		0.04	
225810102001	Штифт	28	2	Сталь 40Х	0.8	
225810000003	Втулка	29	2	Труба 73х14	0.41	
225810104000	Кронштейн	30	1	Сборка	123	

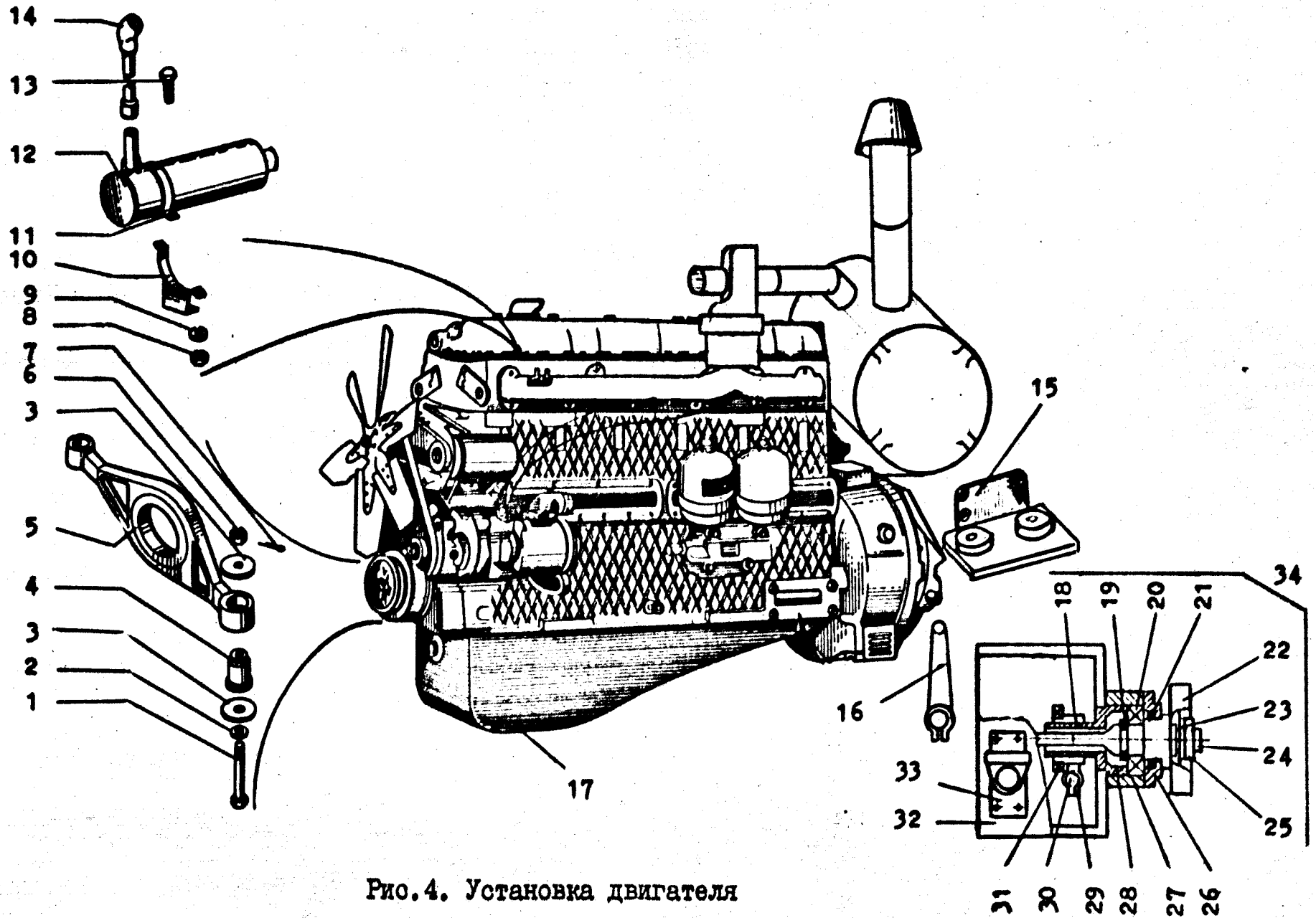


Рис. 4. Установка двигателя

РИС. 4

ОБОЗНАЧЕНИЕ	НАИМЕНОВАНИЕ	№ позиции на рисунке	Кол-во на одну сборочную ед.	Материал	Масса, кг	Примечание
1	2	3	4	5	6	7
225020500007	Болт	1	6		0.2	
200080000053	Шайба	2	6	Сталь 3	0.025	
200160000001	Шайба	3	12	Сталь 3	0.073	
200160001000	Амортизатор	4	2	Сборка	1.16	С двиг. Д-442
225020504002	Втулка	4	3	Резина	0.35	С двиг. Д-260
225020509000	Опора передняя	5	1		14	С двиг. Д-442
286020201000	Опора	5	1		37	С двиг. Д-260
	Гайка М16	6	6			
	Шплинт 4x40	7	6			
	Гайка М10	8	4			
	Шайба 16.65Г	9	4			
260020502000	Кронштейн	10	2		0.85	С двиг. Д-442
286020403000	Кронштейн	10	1		0.7	С двиг. Д-260
225020500006	Полухомут	11	2	Сталь 3	0.45	
271020103000	Глушитель	12	1		7.9	С двиг. Д-442
286020401000	Глушитель	12	1		11	С двиг. Д-260
	Болт М10x45	13	4			
271020104000	Патрубок	14	1		3	С двиг. Д-442
286020402000	Труба	14	1		2.2	С двиг. Д-260
271020101000	Кронштейн	15	2		8.5	С двиг. Д-442
264020306100	Кронштейн	15	2		8.7	С двиг. Д-260
629020201117	Рычаг	16	1			С двиг. Д-442
264020302200	Рычаг	16	1		1	С двиг. Д-260
	Двигатель Д-442-25	17	1		1000	
	Двигатель Д-260.14	17	1		850	
629020201150	Отводка	18	1		1.32	Только для дв. Д-260
99904009	Кольцо В60	19	1			Только для дв. Д-260
4619845687	Подшипник 70-180312КСА	20	1			Только для дв. Д-260
97060224	Манжета 12-75x100-1	21	1			

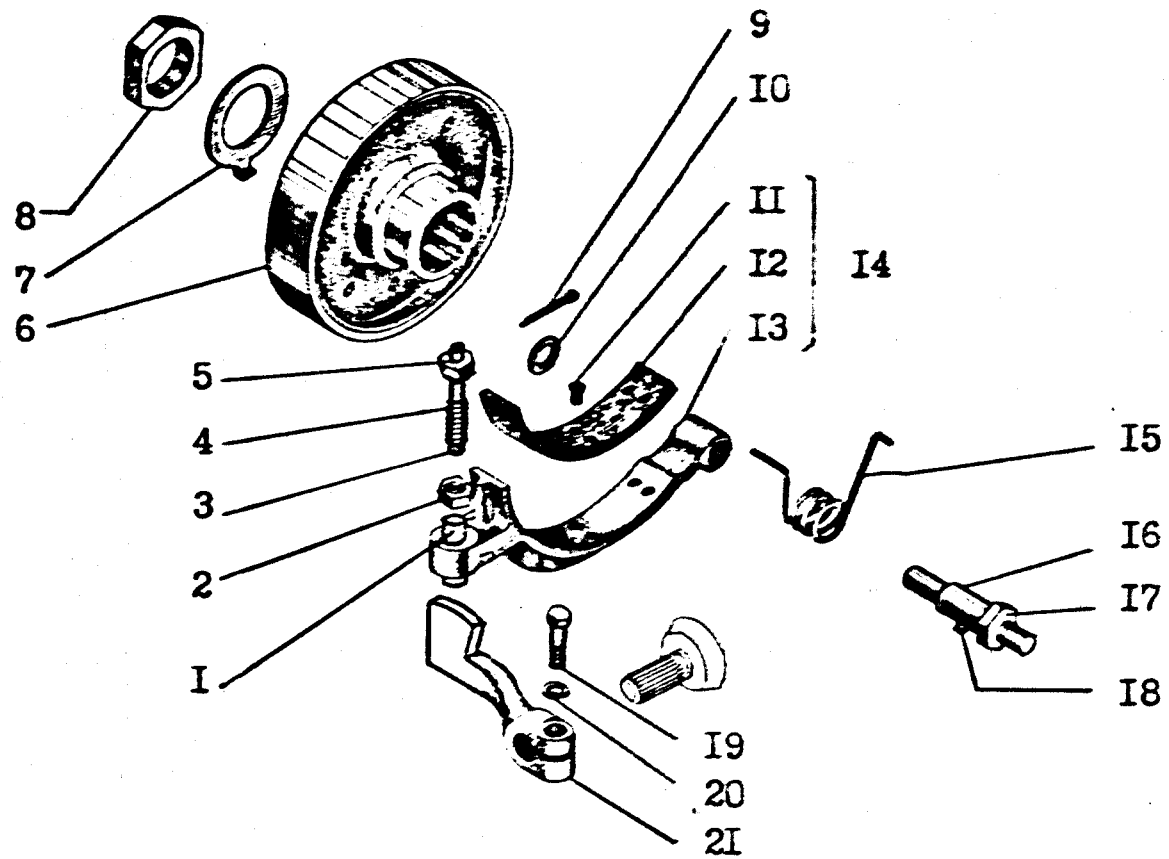


Рис.4.1. Тормозок.

РИС. 4.1

ОБОЗНАЧЕНИЕ	НАИМЕНОВАНИЕ	№ позиции на рисунке	Кол-во на одну сборочную ед.	Материал	Масса, кг	Примечание
1	2	3	4	5	6	7
225020507004	Втулка	1	1	Сталь 45		С двиг. Д-442
264020303002	Втулка	1	1	Сталь 45	0.18	С двиг. Д-260
08202049-06	Гайка	2	1			
225020507002	Толкатель	3	1	Сталь 45		С двиг. Д-442
264020303003	Толкатель	3	1	Сталь 45	0.13	С двиг. Д-260
225020507008	Пружина	4	1			
	Гайка М12	5	1			
271020102003	Фланец	6	1	Сталь 45	6.3	С двиг. Д-442
264020302005	Фланец	6	1	Сталь 45	6.2	С двиг. Д-260
271020102005	Шайба	7	1	Сталь 3	0.02	С двиг. Д-442
264020302003	Шайба	7	1	Сталь 40Х	0.15	С двиг. Д-260
271020102004	Гайка	8	1	Сталь 45	0.19	С двиг. Д-442
264020302004	Гайка	8	1	Сталь 45	0.3	С двиг. Д-260
	Шплинт 4x36	9	1			
	Шайба 20	10	1			
	Заклепка 6x15 М3	11	6			
271020102101	Накладка	12	1		0.29	
271020102110	Колодка	13	1	Сборка	1.4	С двиг. Д-442
271020102100	Колодка в сборе	14	1		1.7	С двиг. Д-442
225020507100	Колодка в сборе	14	1		1.7	С двиг. Д-260
225020507009	Пружина	15	1			
271020102002	Ось	16	1	Сталь 20	0.4	С двиг. Д-442
264020303004	Ось	16	1	Сталь 45	0.7	С двиг. Д-260
271020102001	Гайка	17	1	Сталь 45	0.043	С двиг. Д-442
08202056	Гайка	17	1	Сталь 45	0.05	С двиг. Д-260
225020507007	Стопор	18	1			
	Болт М12x50	19	1			
	Шайба 12. 65 Г	20	1			
271020102200	Рычаг	21	1		1.3	С двиг. Д-442
264020303100	Рычаг	21	1			С двиг. Д-260

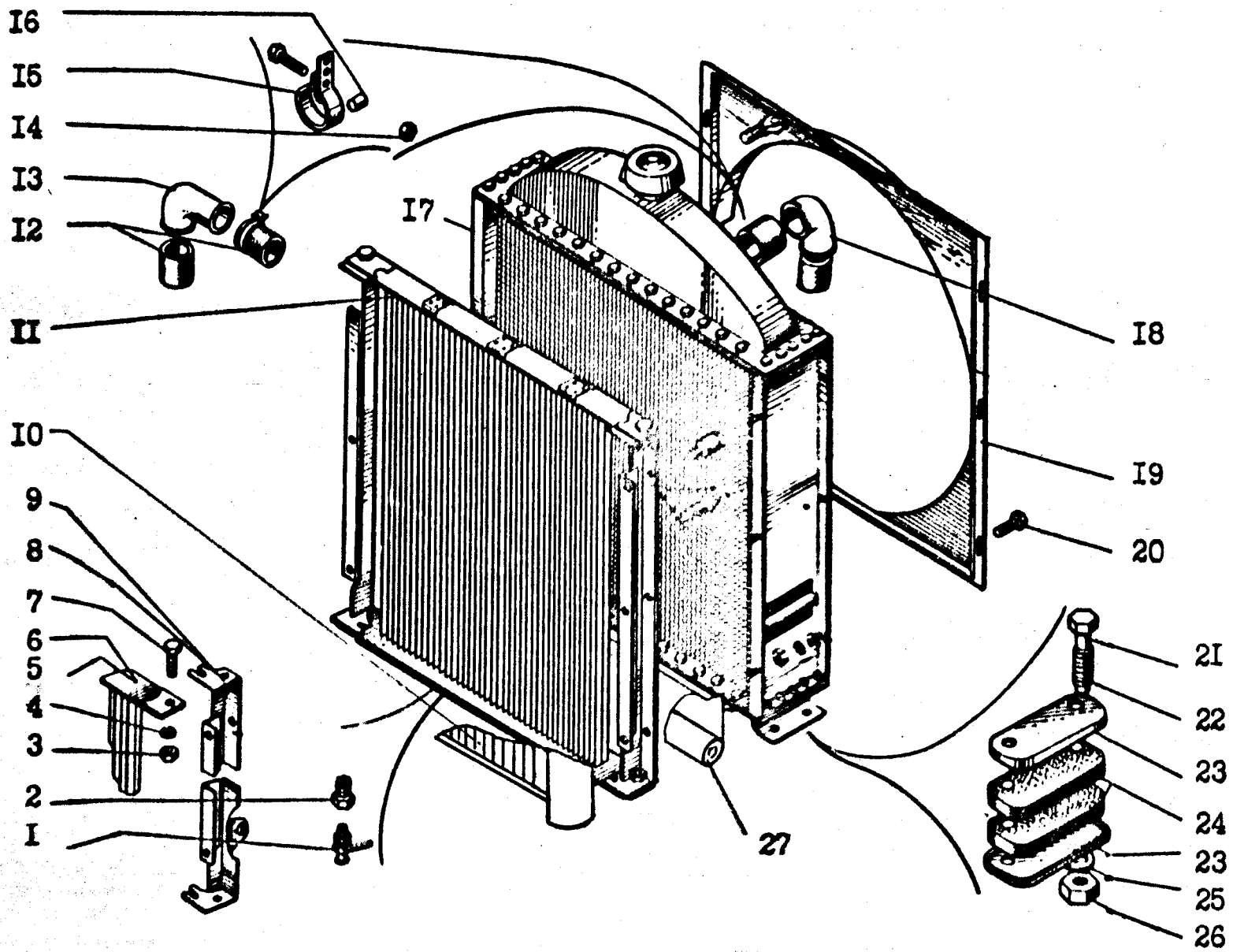


Рис. 4.2. Система охлаждения

РИС. 4.2

ОБОЗНАЧЕНИЕ	НАИМЕНОВАНИЕ	№ позиции на рисунке	Кол-во на одну сборочную ед.	Материал	Масса, кг	Примечание
1	2	3	4	5	6	7
450254	Кран сливной 130-1015370	1	1		0.175	
225021000003	Переходник	2	1	Сталь 45	0.077	
	Гайка	3	10			
	Шайба	4	10			
271020201200	Стойка левая	5	1		1.8	С двиг. Д-442
264020700002	Стойка левая	6	1	Сталь 3	0.12	С двиг. Д-260
	Болт	7	8			
271020201100	Стойка правая	8	1		1.8	С двиг. Д-442
264020700001	Стойка правая	9	1	Сталь 3	0.12	С двиг. Д-260
НВ-280-1172010	Охладитель наддувочного воздуха	10	1		10	
1501013000	Масляный радиатор	11	1		8	<i>гидропнев. КПП</i>
271020200007	Рукав 58-70.5	12	4		0.22	
2600221002000	Патрубок	13	1		0.5	С двиг. Д-442
286020100005	Рукав	13	1		0.53	С двиг. Д-260
08202012	Гайка	14	8	Сталь 45	0.012	
225021000001	Хомут	15	8	Сталь 3	0.047	
08150066	Шайба	16	8	Сталь 3	0.005	
М04У13003-1	Радиатор водяной	17	1		40	С двиг. Д-442
1520-1301010Б	Радиатор водяной	17	1		40	С двиг. Д-260
225021000002	Труба	18	1	СЧ 15	1.8	С двиг. Д-442
286020100009	Рукав 50-61	18	1		0.17	С двиг. Д-260
271020201400	Диффузор	19	1		3.7	С двиг. Д-442
286020102000	Диффузор	19	1		3.4	С двиг. Д-260
	Болт М8х20	20	12			
	Болт М12х70	21	4			
225020000002	Втулка	22	4	Сталь 20	0.02	
225020400003	Накладка	23	4	Сталь 3	0.07	С двиг. Д-442
	Накладка (в комплекте радиатора)	23	2			С двиг. Д-260
225020400004	Подушка	24	4	Резина	0.07	С двиг. Д-442
	Подушка (в комплекте радиатора)	24	2			С двиг. Д-260
	Шайба 12	25	4			
	Гайка М12	26	8			
225021001100	Шторка	27	1		2.1	

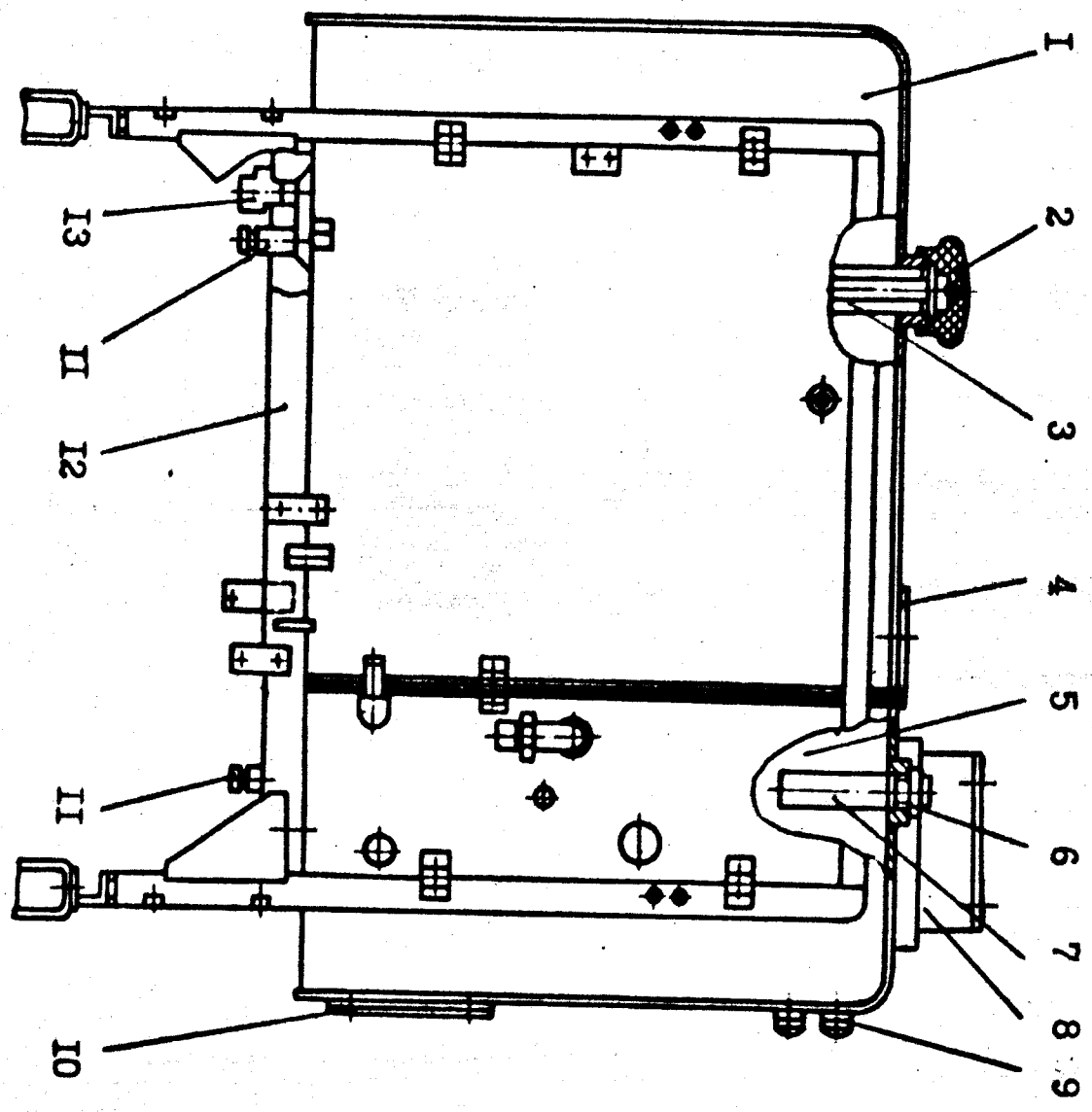


Рис. 5. Блок газоб

РИС. 5

ОБОЗНАЧЕНИЕ	НАИМЕНОВАНИЕ	№ позиции на рисунке	Кол-во на одну сборочную ед.	Материал	Масса, кг	Примечание
1	2	3	4	5	6	7
271251501000-00	Бак топливный	1	1		83.4	
225252300003	Крышка	2	1		0.205	
200042500000	Фильтр	3	1		0.06	
563827010	Датчик уровня топлива	4	1			
271251505000	Бак масляный	5	1		38.0	
08771020-60	Пробка	6	1			
200050213000	Фильтр	7	1		0.015	
271251506000	Фильтр сливной	8	1		2.58	RFM50CD1B6
4158570102	Корпус 1-20/1МН	9	2			
253251501001	Крышка	10	1	Сталь 3	4.25	
450254	Кран сливной в сборе 130-1015370	11	2		0.175	
27125150300-00	Опора	12	1		16.4	
225252306000	Кран	13	1		0.1	

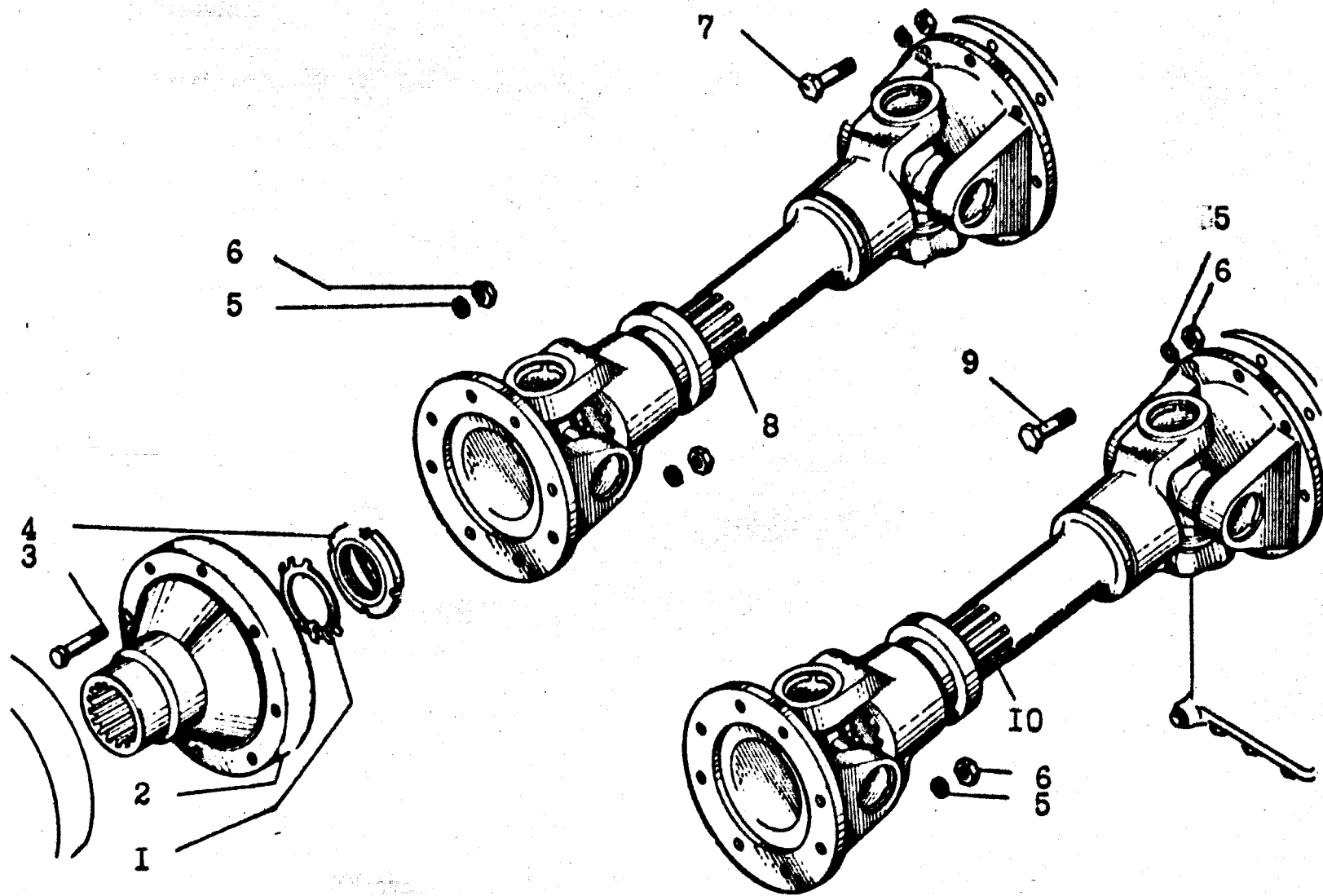


Рис.6. Установка карданных передач

РИС. 6

ОБОЗНАЧЕНИЕ	НАИМЕНОВАНИЕ	№ позиции на рисунке	Кол-во на одну сборочную ед.	Материал	Масса, кг	Примечание
1	2	3	4	5	6	7
271020102005	Шайба	1	1		0.02	Входит в состав рис 4 1
271020102003	Фланец	2	1		6.3	Входит в состав рис 4 1
225430102002-01	Болт	3	8		0.025	
271020102004	Гайка	4	1		0.19	Входит в состав рис 4 1
99502050	Шайба 10 65Г	5	32		0.002	
225170000008	Гайка	6	32		0.017	
08111009-01	Болт специальный	7	8		0.029	
241170500000	Вал карданный L=800	8	1		35.0	С двигателем Д-442
241170400000	Вал карданный L=590	8	1		26.5	С двигателем Д-260
08111009-01	Болт специальный	9	8		0.029	С мостом 22573
241170000003	Шпилька	9	16		0.02	С мостом 24803
241170400000	Вал карданный L=590	10	1		26.5	С мостом 22573
241170500000	Вал карданный L=800	10	2		35.0	С мостом 24803

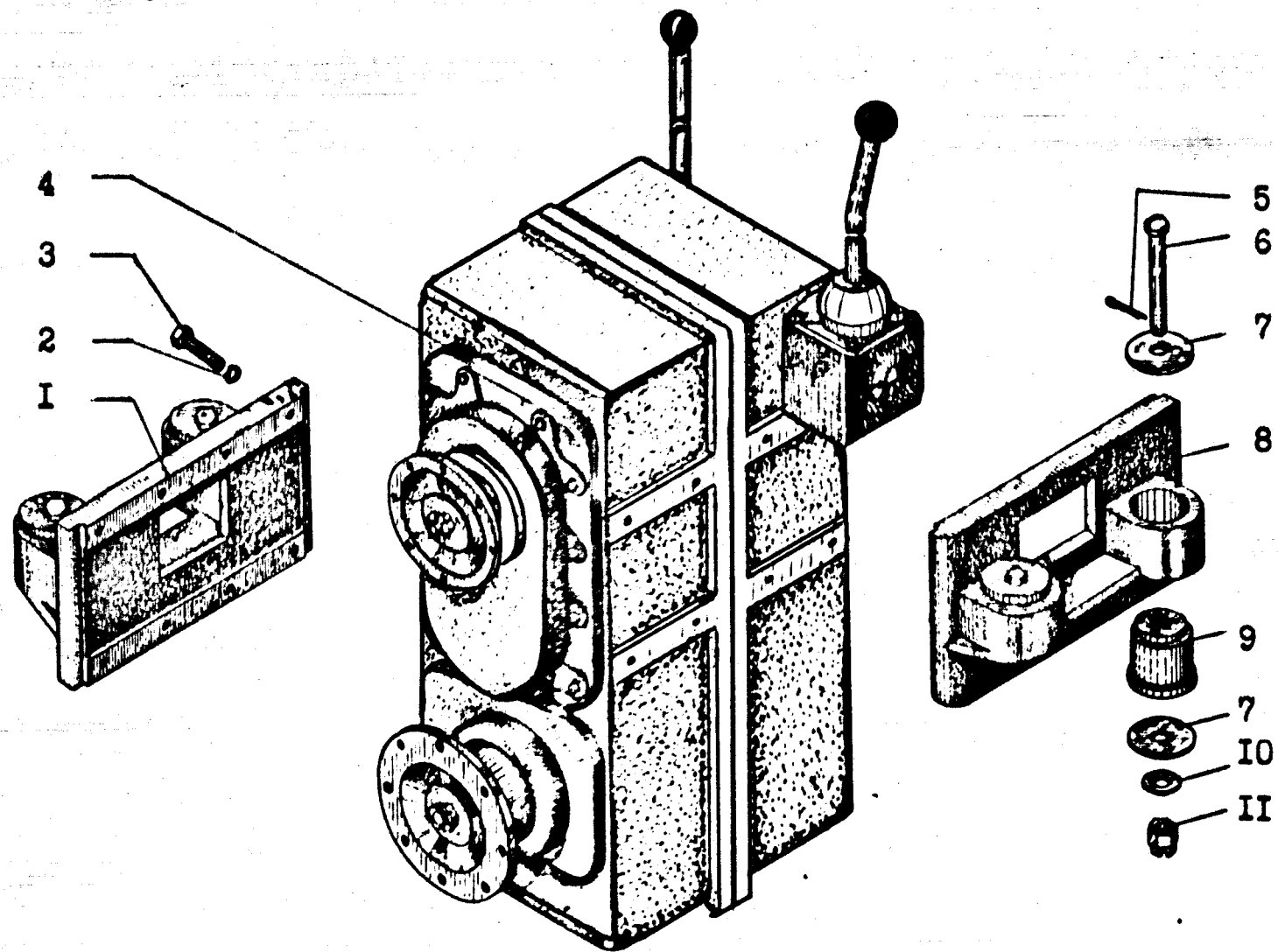
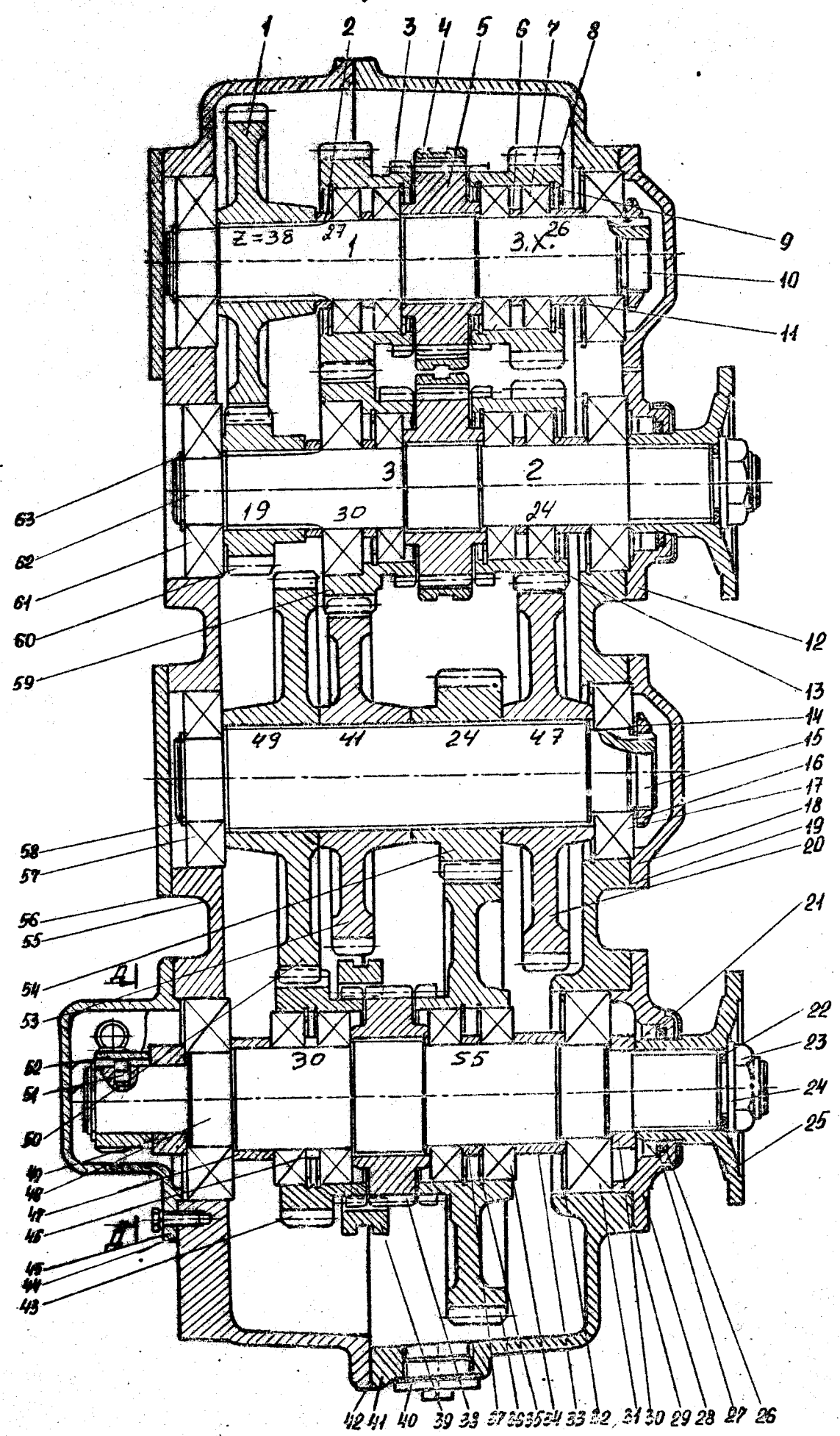


Рис.7. Установка коробки передач

РИС. 7

ОБОЗНАЧЕНИЕ	НАИМЕНОВАНИЕ	№ позиции на рисунке	Кол-во на одну сборочную ед.	Материал	Масса, кг	Примечание
1	2	3	4	5	6	7
240300101000	Кронштейн	1	2	Сборка	16.2	
99502052	Шайба 16.65 Г	2	16		0.0061	
99109196	Болт М16х40	3	16		0.088	
240301300000-01	Коробка перемены передач	4	1	Сборка	428.0	
99601170	Шплинт 4х40	5	4		0.00399	
225020500007	Болт М16х130	6	4		0.2	
200160000001	Шайба	7	8	Сталь 3КП	0.073	
240300101100	Кронштейн	8	2	Сборка	11.07	
200160001000	Амортизатор	9	4	Сборка	1.16	
200080000053	Шайба	10	4	Сталь 3КП	0.025	
99403210	Гайка М16	11	4	Сталь 45	0.043	

Г-Г



42 41 40 39 38 37 36 35 34 33 32 31 30 29 28 27 26

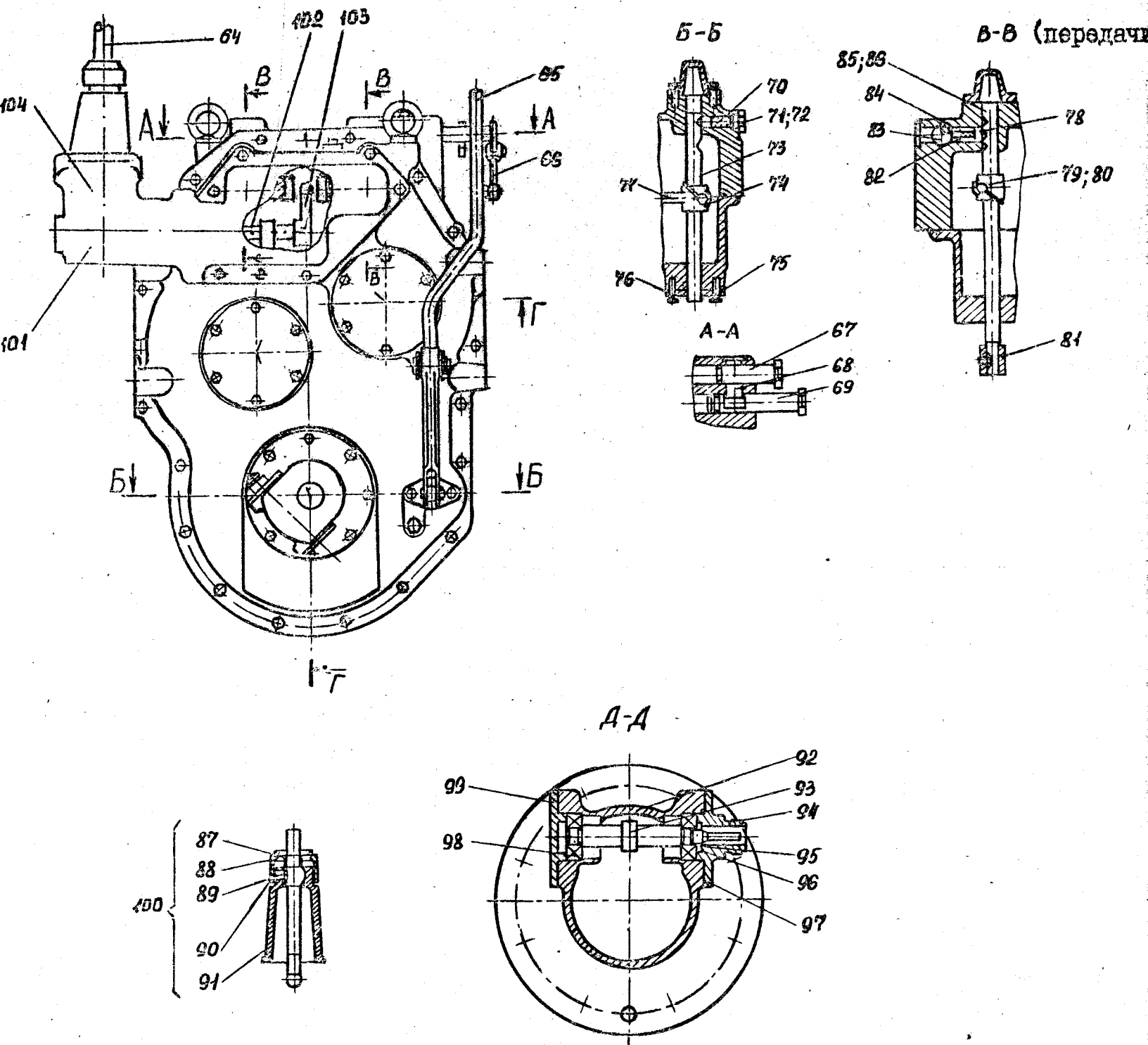


Рис. 7. I. Коробка передач 240.30.13.00.000

РИС. 7.1

ОБОЗНАЧЕНИЕ	НАИМЕНОВАНИЕ	№ позиции на рисунке	Кол-во на одну сборочную ед.	Материал	Масса, кг	Примечание
1	2	3	4	5	6	7
240301100011	Шестерня Z=38	1	1		8.4	
240301100029-02	Втулка	2	2		0.106	
240301100034	Шестерня Z=27	3	1		5.2	
240301100033	Муфта Z=35	4	2		2.1	
240301100032	Шестерня (венец)	5	2		4	
240301100029-01	Втулка	6	4		0.079	
46121329630	Подшипник 212	7	7			
240301100031	Шестерня Z=26	8	1		4.7	
99904103	Кольцо В110	9	7			
240301100030	Вал	10	1		7.56	
240301100029	Втулка	11	2		0.22	
240301100028	Крышка	12	1		1.95	
240301100027	Шестерня Z=24	13	1		4.4	
99504041	Шайба 56.02.06	14	2			
240301100026	Вал	15	1		10.4	
99405069	Гайка М56х2	16	2			
46121329632	Подшипник 312	17	5			
240301100025	Крышка	18	2		2.4	
240301100006	Прокладка	19	5			
240301100024	Шестерня Z=47	20	1		11.38	
97050224	Манжета 1.2-75x100-1	21	2			
240301100023	Кольцо	22	2			
240301100054	Гайка	23	2			
240301100055	Шайба	24	2			
240301102000	Фланец	25	2		4.3	
240301100060	Кольцо	26	2			
240301100050	Шайба	27	2			
240301100022	Крышка	28	1		3.3	
240301100013	Прокладка	29	2			

1	2	3	4	5	6	7
240301100029-03	Втулка	30	1			
46121329633	Подшипник 314	31	1			
999904127	Кольцо В150	32	1			
240301100012-03	Втулка	33	1			
46121329631	Подшипник 215	34	4			
99904093	Кольцо В130	35	7			
240301100020	Шестерня Z=55	36	1		17.6	
240301100012-02	Втулка	37	1			
240301100019	Шестерня	38	1		4.3	
240301100018	Муфта	39	1		3.3	
08771030	Пробка магнитная	40	1			
240301100063	Корпус	41	1		86.5	
240301100065	Прокладка	42	1			
240301100015	Шестерня Z=30	43	1		4.6	
240301100013	Прокладка	44	2			
240301110000	Привод спидометра	45	1		6.73	
240301100012-01	Втулка	46	1			
240301100012	Втулка	47	1			
240301100011	Вал	48	1		13.2	
240301100014	Шайба	49	1			
240301100010	Шестерня Z=49	50	1		11.88	
7001605022	Штифт	51	1			
240301100072	Шестерня спидометра Z=4, m=1.25	52	1		0.619	
240301100009	Шестерня Z=41	53	1		9.38	
240301100008	Шестерня Z=24	54	1		5.58	
240301300003	Крышка	55	1		48.7	
240301100006	Прокладка	56	5			
	Подшипник 92312	57	1			
99904009	Кольцо В60	58	1			
240301100004	Шестерня Z=30	59	1		5.45	
240301100003	Шестерня Z=19	60	1		2.3	
46121329634	Подшипник 410	61	2			
240301100002	Вал первичный	62	1		8.77	

1	2	3	4	5	6	7
99904101	Кольцо В50	63	3			
240301301200	Рычаг	64	1		2.42	
240301303000	Рычаг	65	1		5	
240301302000	Тяга	66	1		0.4	
240301106000	Валик	67	1		1.6	
240301100041	Стопор	68	1			
240301103000	Валик фиксатора	69	1			
240301100058	Фиксатор	70	1			
08560128	Прокладка	71	2			
08771036	Пробка	72	2			
240301100059	Валик	73	1			
	Проволока 2-0-С	74				
240301100053	Крышка	75	1		0.11	
97040047	Кольцо 026-032-36-2-2	76	1			
240301100052	Вилка	77	1			
240301100049	Стопор	78	2			
240301100021	Вилка	79	1		1.28	
240301100040	Вилка	80	1		0.8	
240301300006	Вилка	81	2		0.8	
240301100046	Пружина	82	3			
240301105000	Валик	83	1			
240301100045	Шайба	84	2			
240301300002	Валик	85	1			
240301300002-01	Валик	86	1			
240301101004	Пружина	87	1			
240301101003	Тарелка пружины	88	1			
08210020	Штифт	89	1			
240301101002	Крышка	90	1		0.32	
240301101001	Колонка	91	1		3.3	
240301110001	Корпус	92	1		3.1	
240301110009	Валик спидометра Z=15,м=1.25	93	1			
240301110003	Крышка	94	1		0.97	
97060128	Манжета 1.2-10x25-1	95	1			
240301110004	Шайба	96	1			

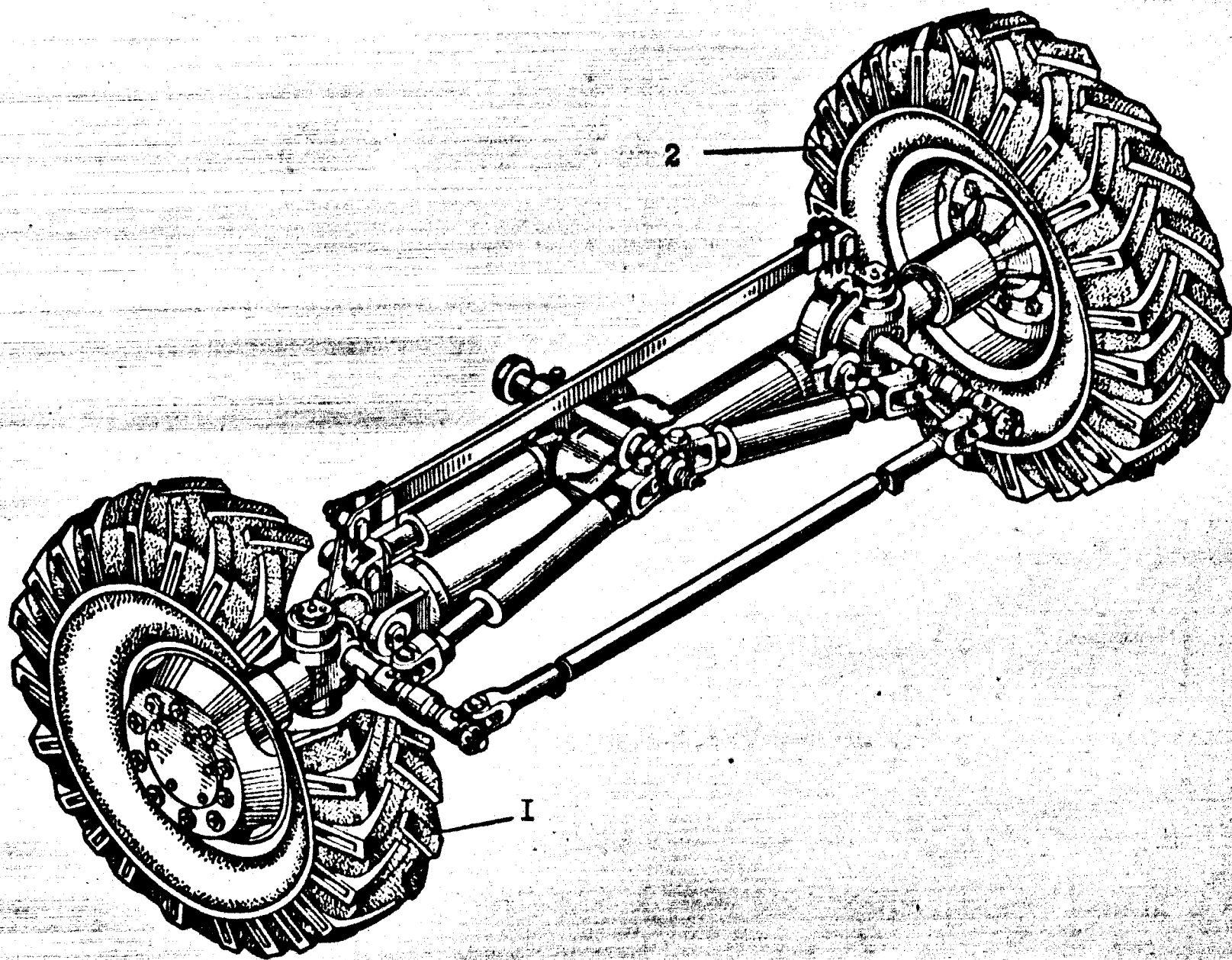


Рис. 8. Мост передний 260.06.00.00.000

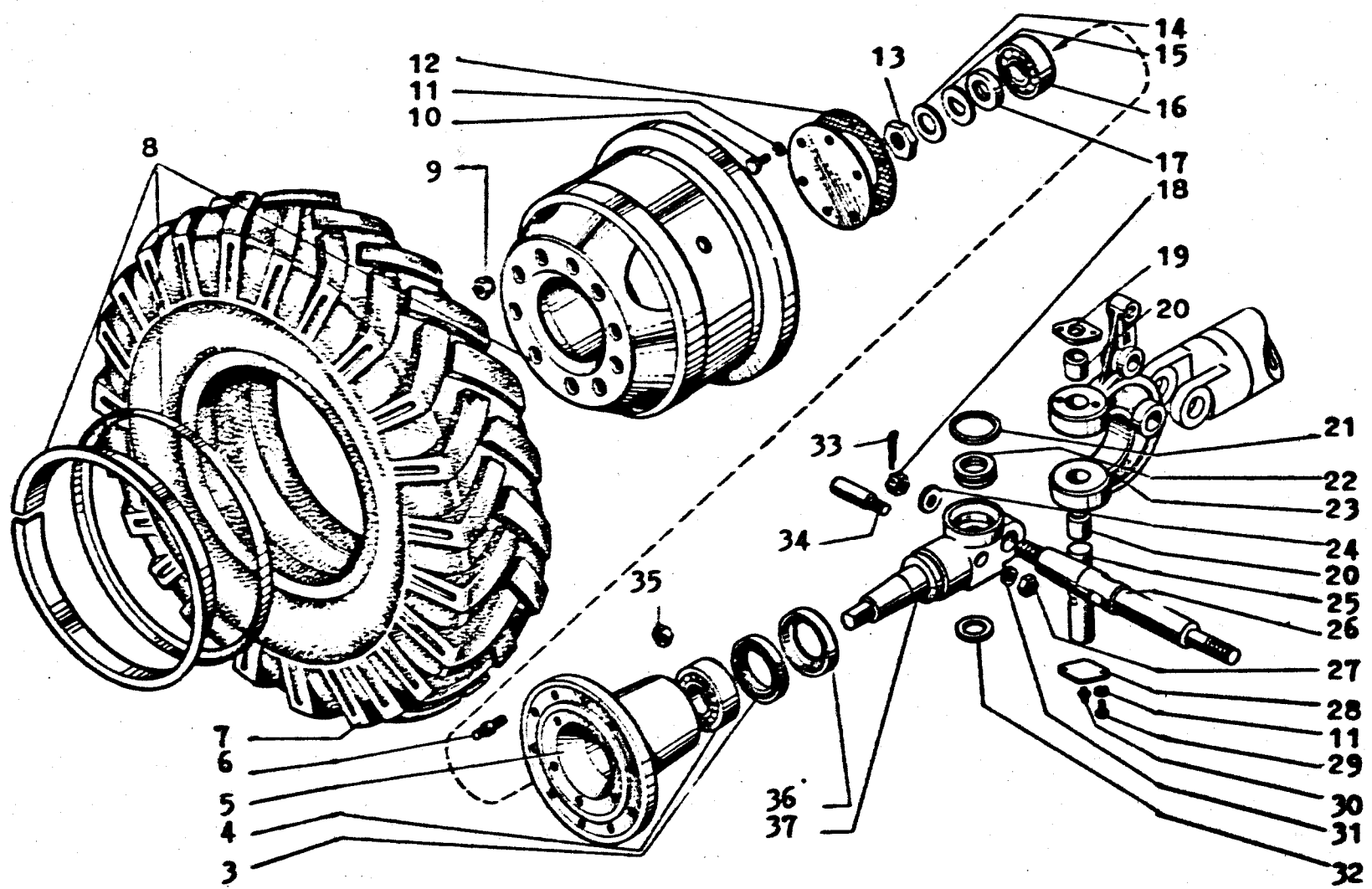


Рис.9. Мост передний 260.06.00.00.000

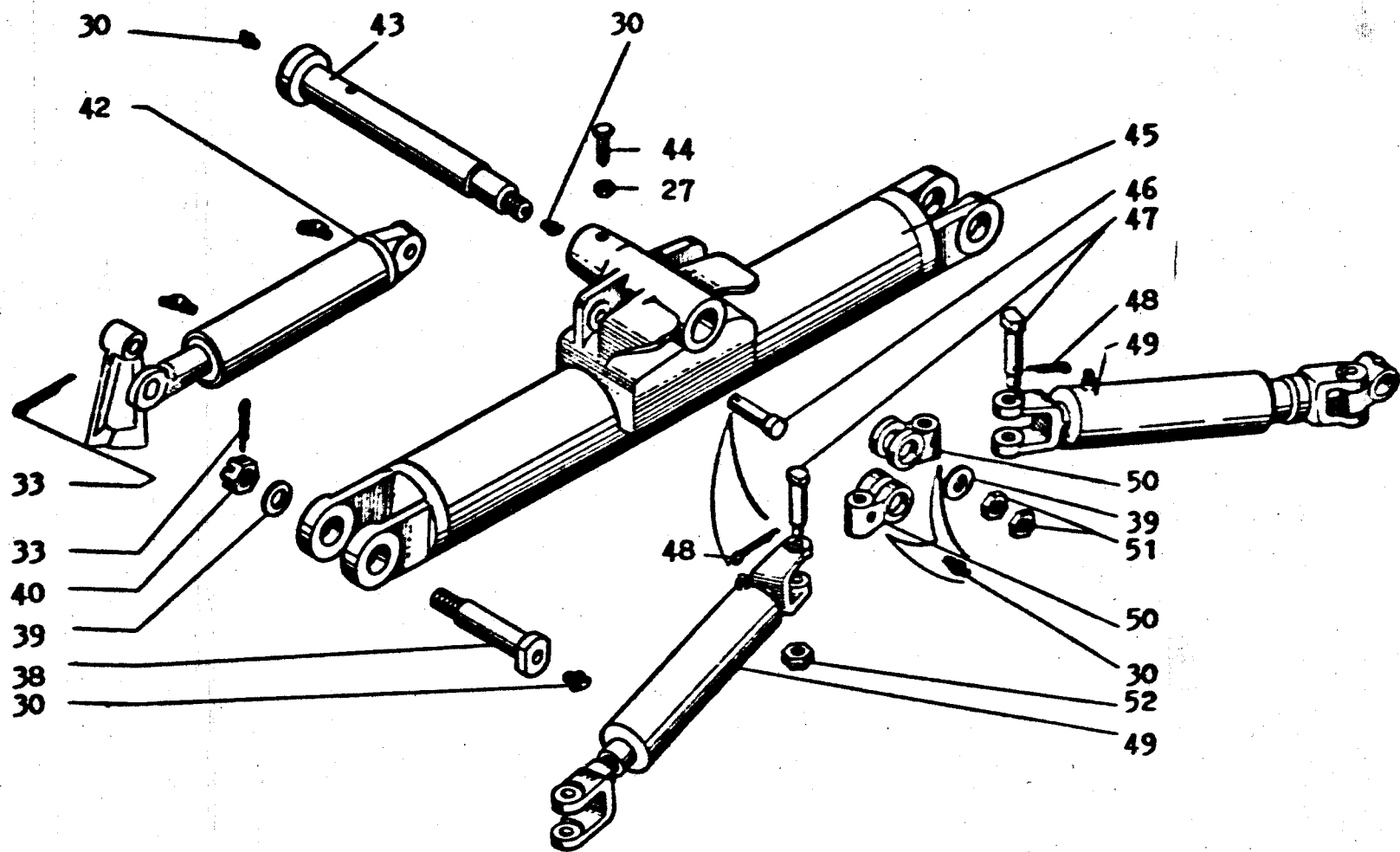


Рис. 10. Мост передний 260.06.00.00.000

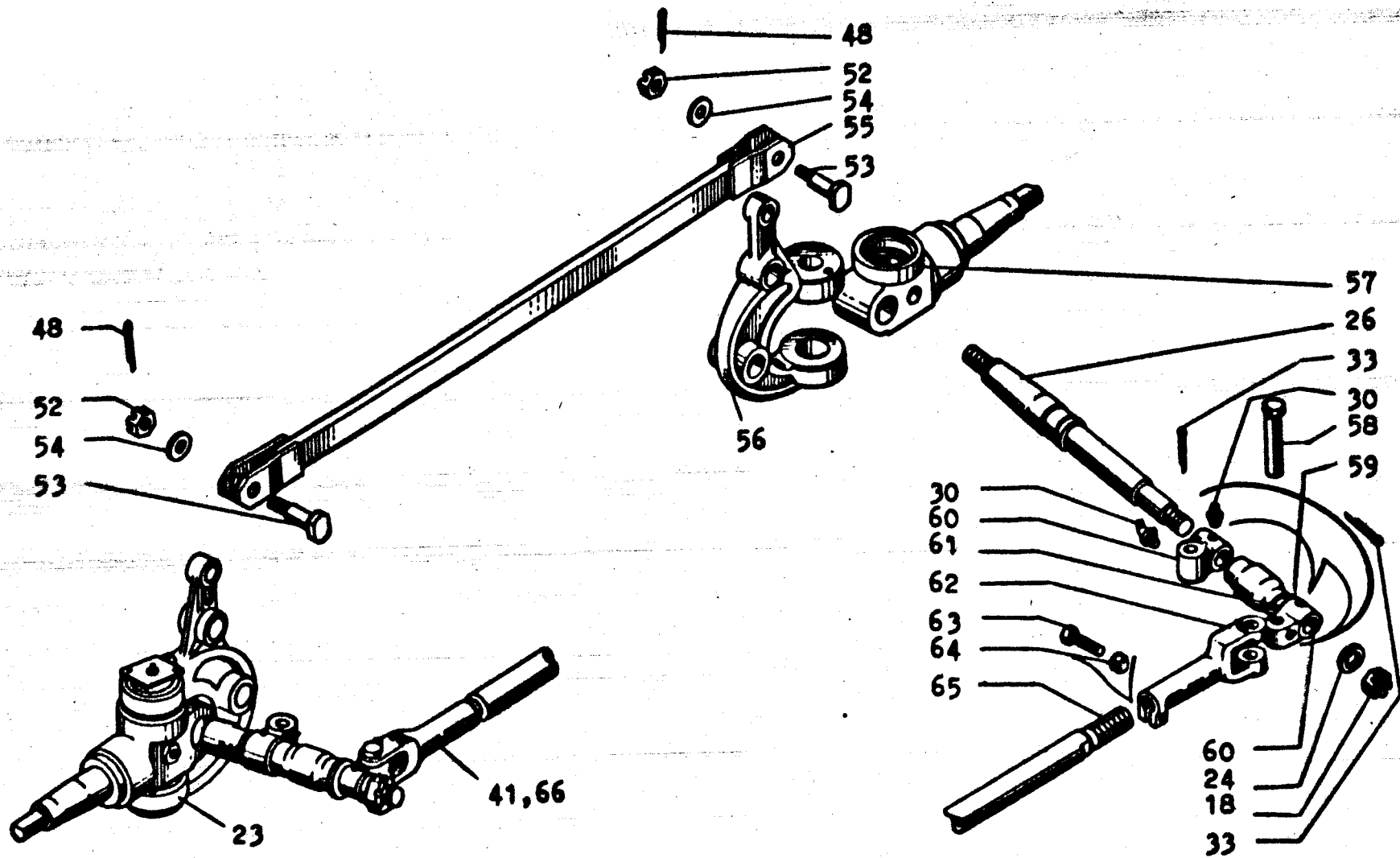


Рис. II. Мост передний 260.06.00.00.000

РИС. 8-11

ОБОЗНАЧЕНИЕ	НАИМЕНОВАНИЕ	№ позиции на рисунке	Кол-во на одну сборочную ед.	Материал	Масса, кг	Примечание
1	2	3	4	5	6	7
225060400000	Колесо правое	1	1	Сборка	175	
225060300000	Колесо левое	2	1	Сборка	175	
97060229	Манжета 1.2-90x120-1	3	2			
4624142814	Подшипник 7613А	4	2			
260060000001	Ступица	5	2	Сталь 15Л	26.5	
51-3103008-Б1	Болт правый-шпилька	6	20			
2521130313	Шина 370-508(14.00-20x16)	7	2			
4592442054	Колесо дисковое 8.5-20	8	2	Сборка		
4595631701	Гайка правая 51-31.01040	9	20			
99109003	Болт М8	10	20			
99502049	Шайба 8.65Г	11	20			
200360000016	Прокладка	12	2	Картон Б-1	0.005	
200360000017	Гайка	13	2	Ст.3 КП	0.16	
200360000018	Кольцо	14	2	Ст.3 КП	0.135	
200360000019	Шайба	15	2	Ст.08 КП	0.037	
4624132728	Подшипник 7610А	16	2			
200360300000	Гайка	17	2		0.25	
99403228	Гайка М30x2	18	8		0.25	
260060000007	Крышка	19	2	Сталь 45	0.23	
225660300001	Втулка	20	4	Бр.05Ц5С5-К	0.3	
200060000025	Сальник	21	2	Сталь 45	0.34	
46161331061	Подшипник 8209Н	22	2			
225660300002	Рычаг правый	23	1	Сталь 35	15.2	
99503111	Шайба 30	24	2	Ст3		
260060000006	Шкворень	25	2	Сталь 40Х	4.3	
225660000003	Сошка	26	2	Сталь 40Х	7.8	
99401153	Гайка М12	27	3			
260060000003	Крышка	28	2	Сталь 45	0.23	
99109003	Болт М8	29	20			
4158740101	Масленка 1.3	30	22			
99502051	Шайба	31	2			

1	2	3	4	5	6	7
200060000024	Прокладка	32	2	Ст.3 КП	0.06	
99601166	Шплинт	33	8			
200060000065	Штифт	34	2	Сталь 45	0.17	
08202056	Гайка	35	20			
225660000009	Обойма	36	2	Сталь 45	0.78	
225660000014	Ось	37	1	Сталь 45	15.8	
260060000002	Ось	38	2	Сталь 40X	2	
99503111	Шайба 30.02	39	11			
99403228	Гайка М30х2	40	8			
99601165	Шплинт 5х45	41	1			
260060200000	Гидроцилиндр наклона колес	42	1	Сборка	18.1	
200360000020	Ось	43	1	Сталь 45	6.81	
99303057	Винт В М12	44	1			
225660100000	Балка	45	1	Сборка	100.8	
225660000007	Ось	46	1	Сталь 45	0.96	
225060000006	Палец	47	2	Сталь 45	0.37	
99601170	Шплинт 4х40	48	12			
225661000000	Гидроцилиндр рулевой	49	2	Сборка	20.1	
200060000008	Вилка	50	2	Сталь45	0.8	
99402181	Гайка 2М30	51	2			
99403227	Гайка 2М20х1.5	52	8			
225060000006	Палец	53	2	Сталь 45	0.37	
	Шайба 20	54	2	Сталь 3	0.017	
225660200000	Тяга	55	1	Сборка	10.5	
225660400002	Рычаг левый	56	1	Сталь 35	15.2	
225660000014-01	Ось	57	1	Сталь 45	15.8	
225060000006	Палец	58	4	Сталь 45	0.37	
225660000005	Крестовина	59	2	Сталь 45 Л	1.25	
225660000015	Крестовина	60	2	Сталь 45	1.34	
225660000004	Втулка	61	2	Сталь 20	1.65	
225660000010	Вилка	62	1	Сталь 45	2.2	
99109198326	Болт М16	63	1			
99401	Гайка М16	64	1			
225660000012	Тяга	65	1	Сталь 45	12.6	
225660000011	Вилка	66	1	Сталь 45	2.2	

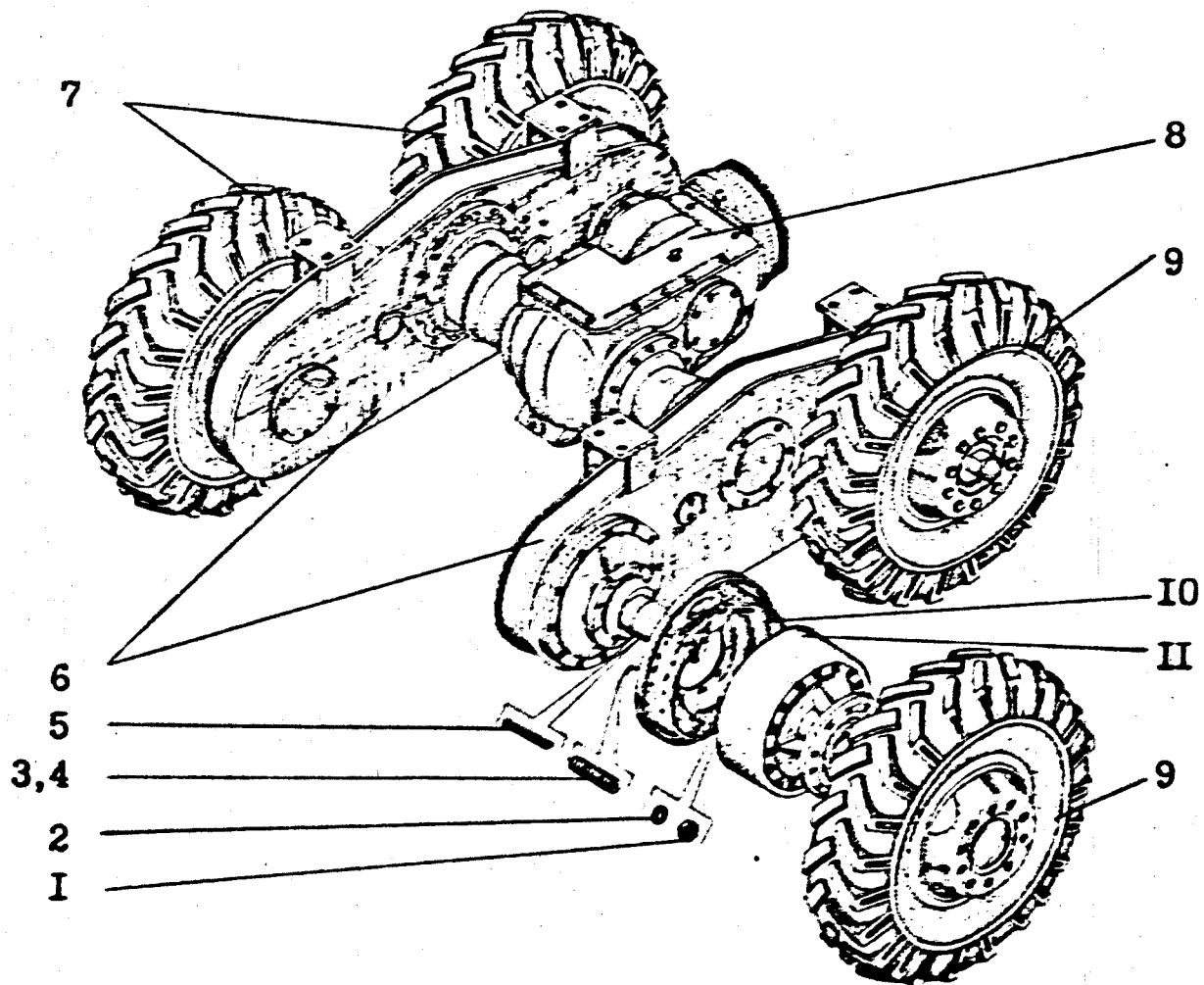


Рис.12. Тележка задняя 225.73.00.00.000

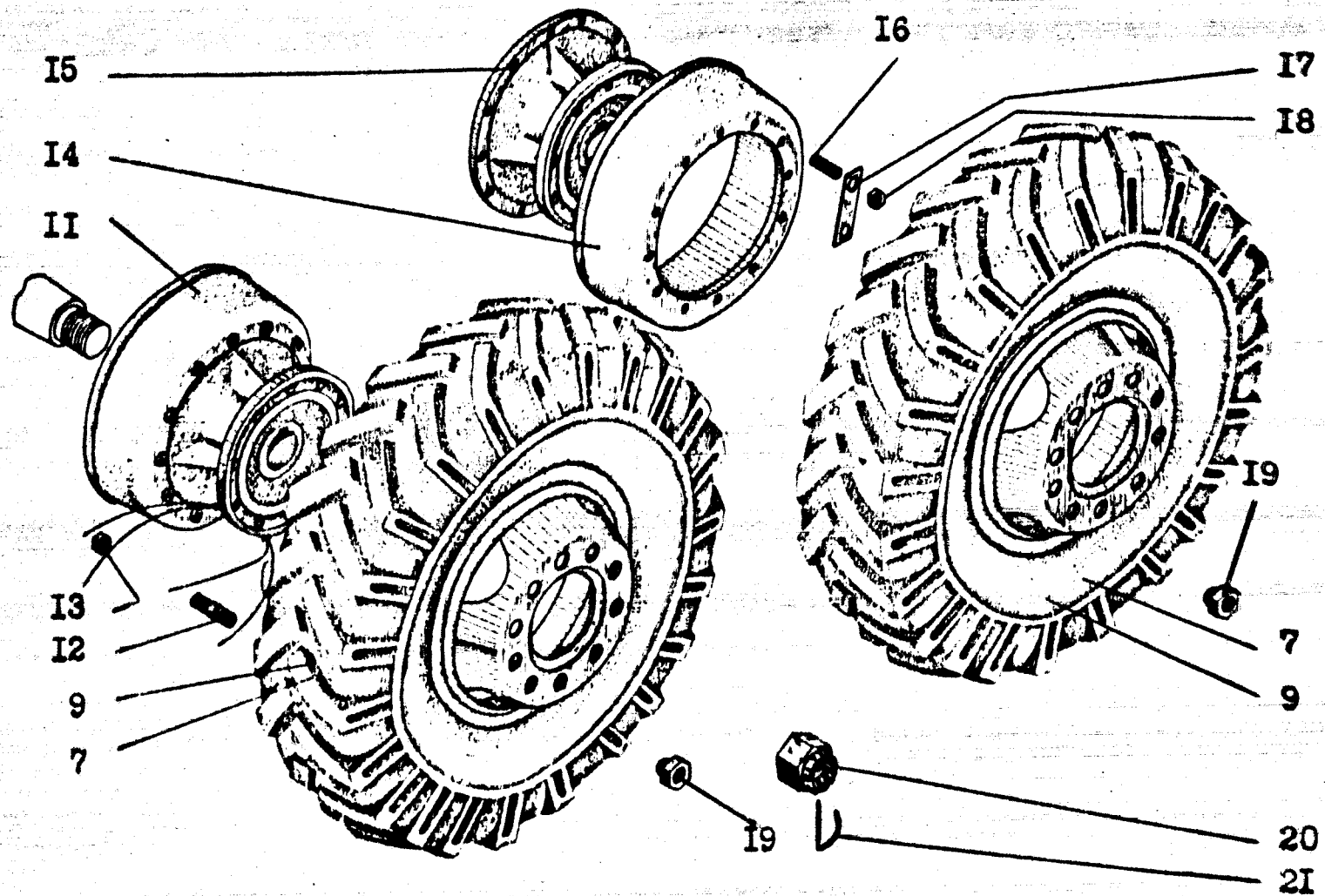


Рис.13. Телeжка задняя 225.73.00.00.000

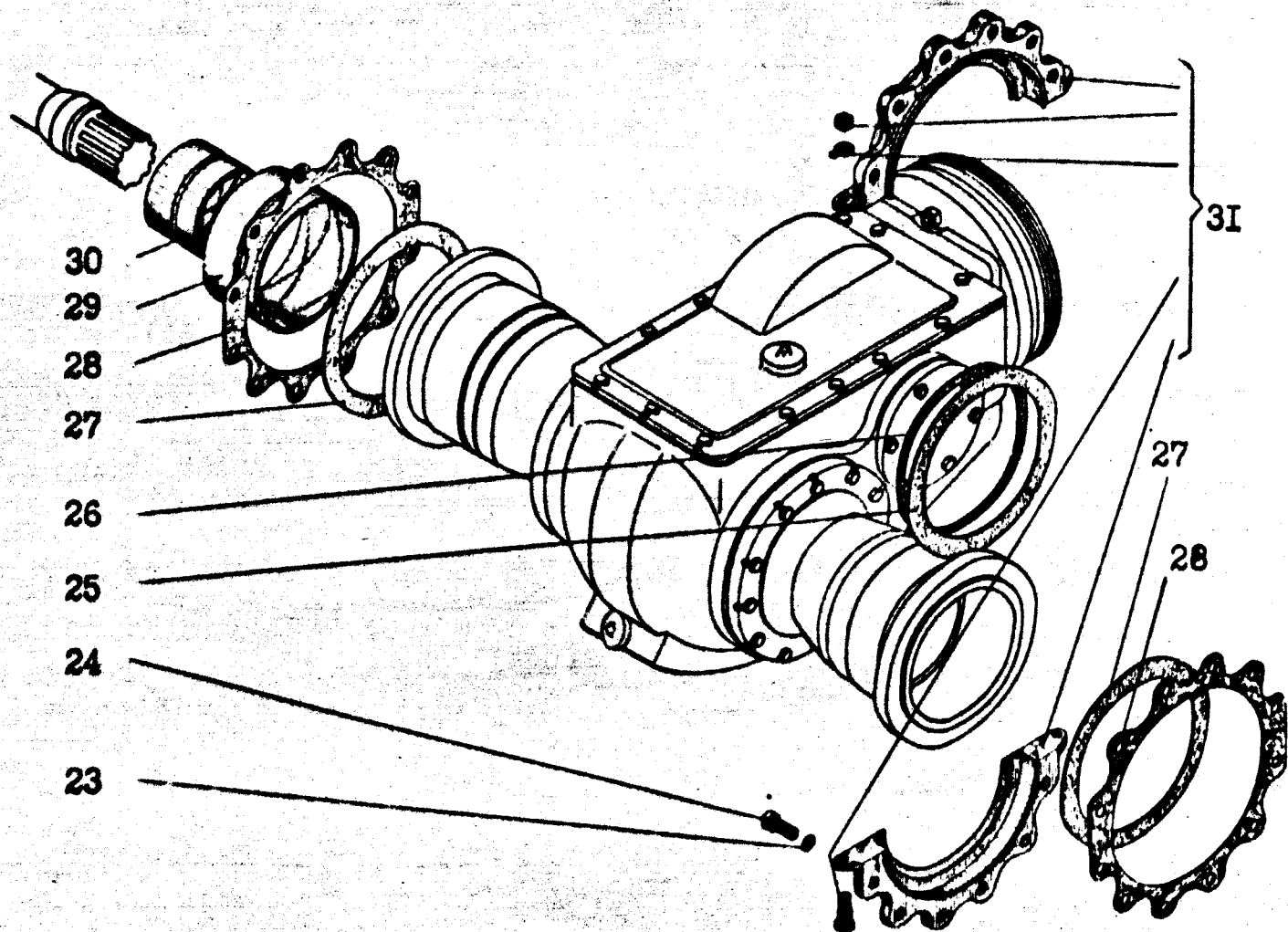


Рис.14. Телeжка задняя 225.73.00.00.000

РИС. 12-14

ОБОЗНАЧЕНИЕ	НАИМЕНОВАНИЕ	№ позиции на рисунке	Кол-во на одну сборочную ед.	Материал	Масса, кг	Примечание
1	2	3	4	5	6	7
200030000014	Гайка шпильки	1	40	Сталь 45	0.024	
225030000002	Втулка конусная	2	16	Сталь 35	0.022	
08130021	Шпилька	3	24	Сталь 40X	0.09	
225630000002	Шпилька	4	16	Сталь 40X	0.1	
99901277	Шпонка 25x14x140	5	4	Сталь шпоночная	0.38	
225730200000	Балансир	6	2	Сборка	766	
225060400000	Колесо	7	2	Сборка	178	
225730100000	Редуктор	8	1	Сборка	560	
225060300000	Колесо	9	2	Сборка	178	
248030600000	Тормоз задних колес	10	4	Сборка	40	
225730400000	Барaban тормозной со ступицей	11	4	Сборка	82	
51-3103008	Шпилька	12	40	Сталь 40X	0.22	
08202056	Гайка	13	40	Сталь 45	0.043	
225730400001	Ступица	14	4	Сталь 15Л	45	
200030000035	Барaban тормозной	15	4	СЧ 21	37	
	Шпилька М16x45	16	48	Сталь 40X	0.084	
200030000013	Шайба стопорная	17	24	Сталь 3	0.02	
	Гайка М16	18	48	Сталь 3	0.033	
503101040	Гайка правая	19	40		0.15	
245333333306	Гайка	20	4	Сталь 45		
240030000005	Пружина	21	4			
	Шайба 16 65Г	23	64			
	Болт М16x40	24	24		0.088	
08602106	Кольцо упорное разрезное	25	2	Полиамид	0.16	
200030000005	Сальник	26	2	Войлок	0.04	
08602069	Кольцо упорное	27	2	Полиамид	0.04	
200030000004	Прокладка	28	2	Картон	0.01	
ПД0280204020	Втулка	29	2	Пластмасса	1.0	
ПД0280204010	Втулка	30	2	Пластмасса	1.0	
200030025000	Хомут	31	2	Сборка	12.4	

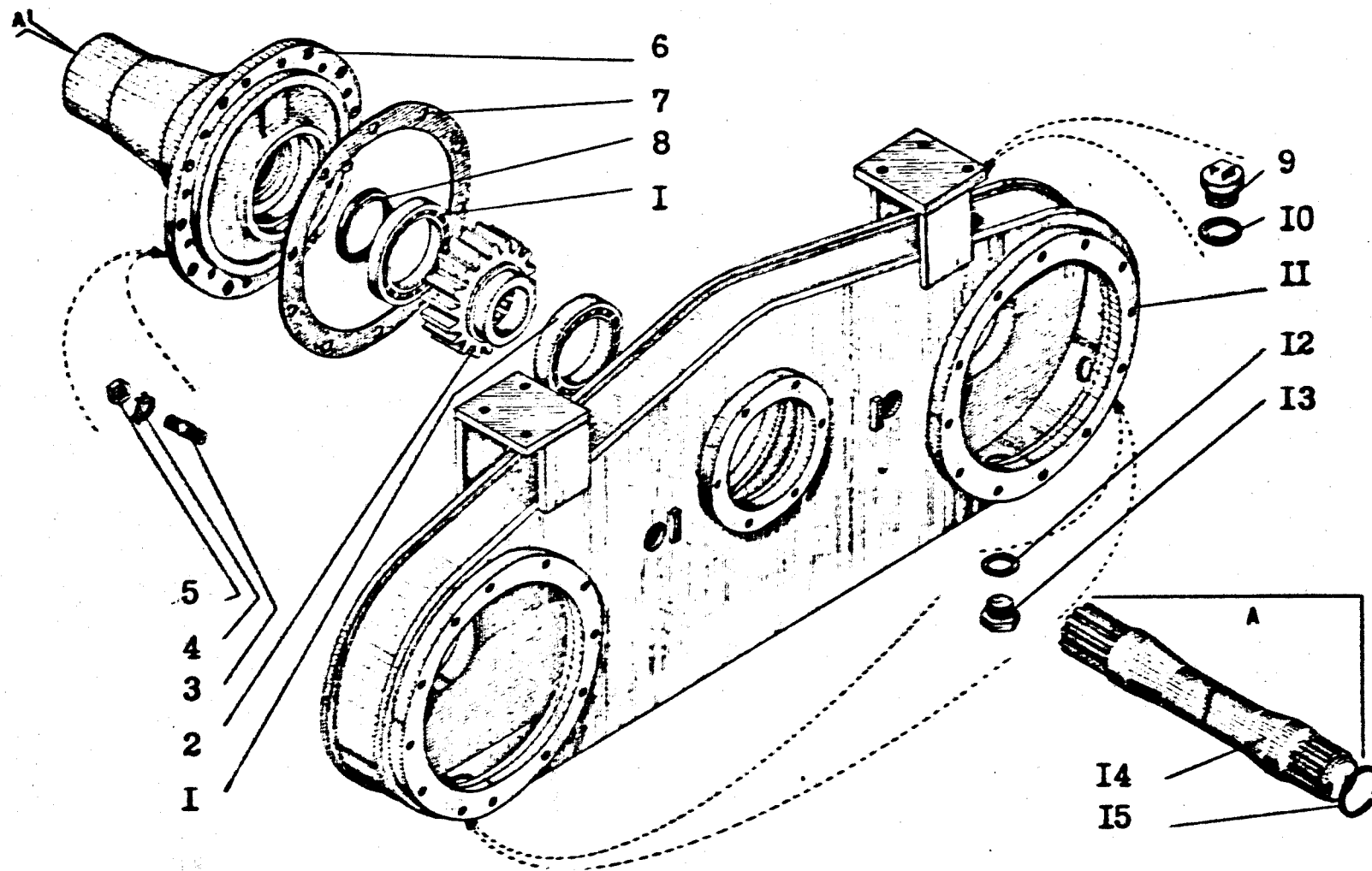


Рис.15 Балансир 225.73.02.00.000

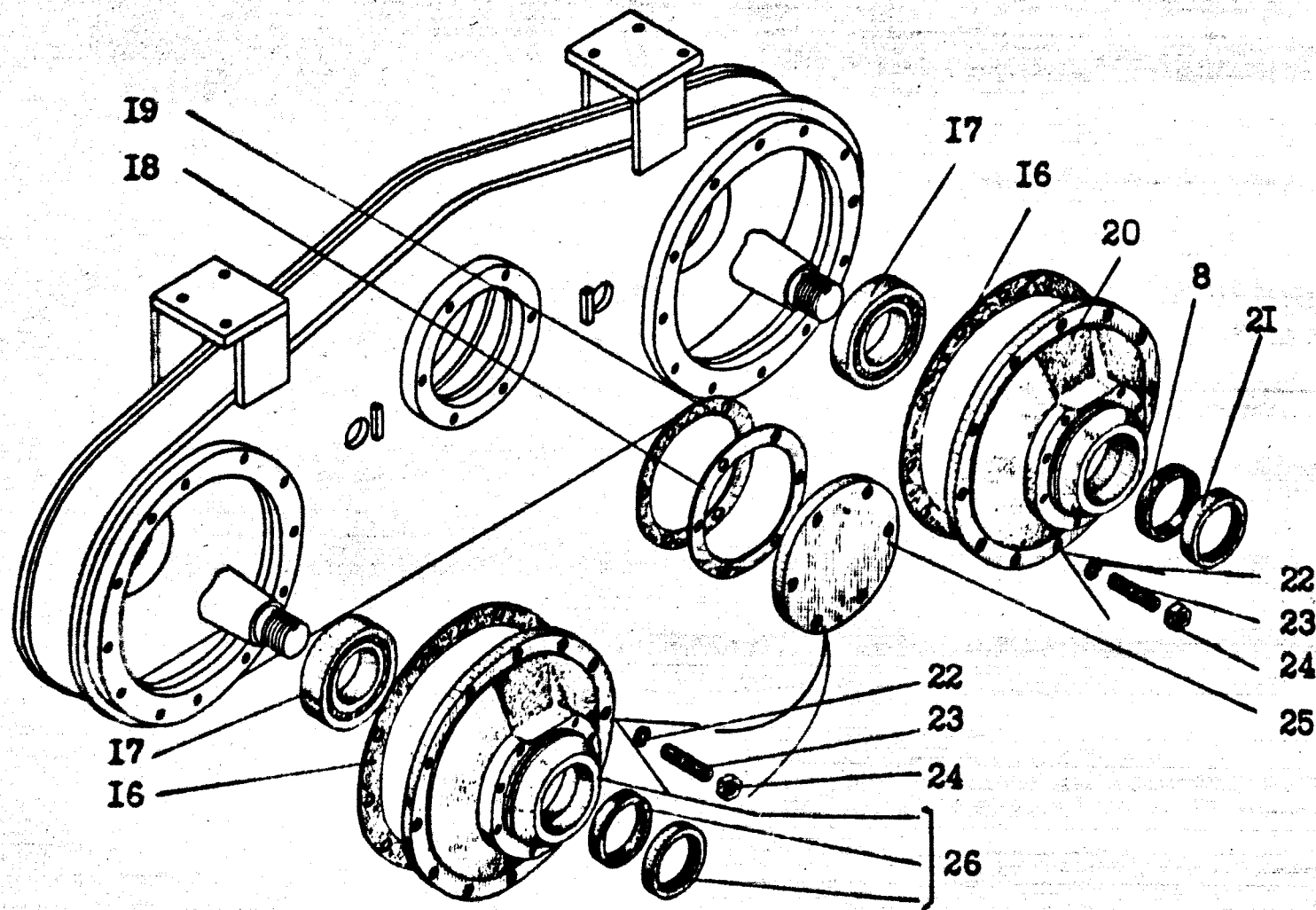


Рис.16 Балансир 225.73.02.00.000

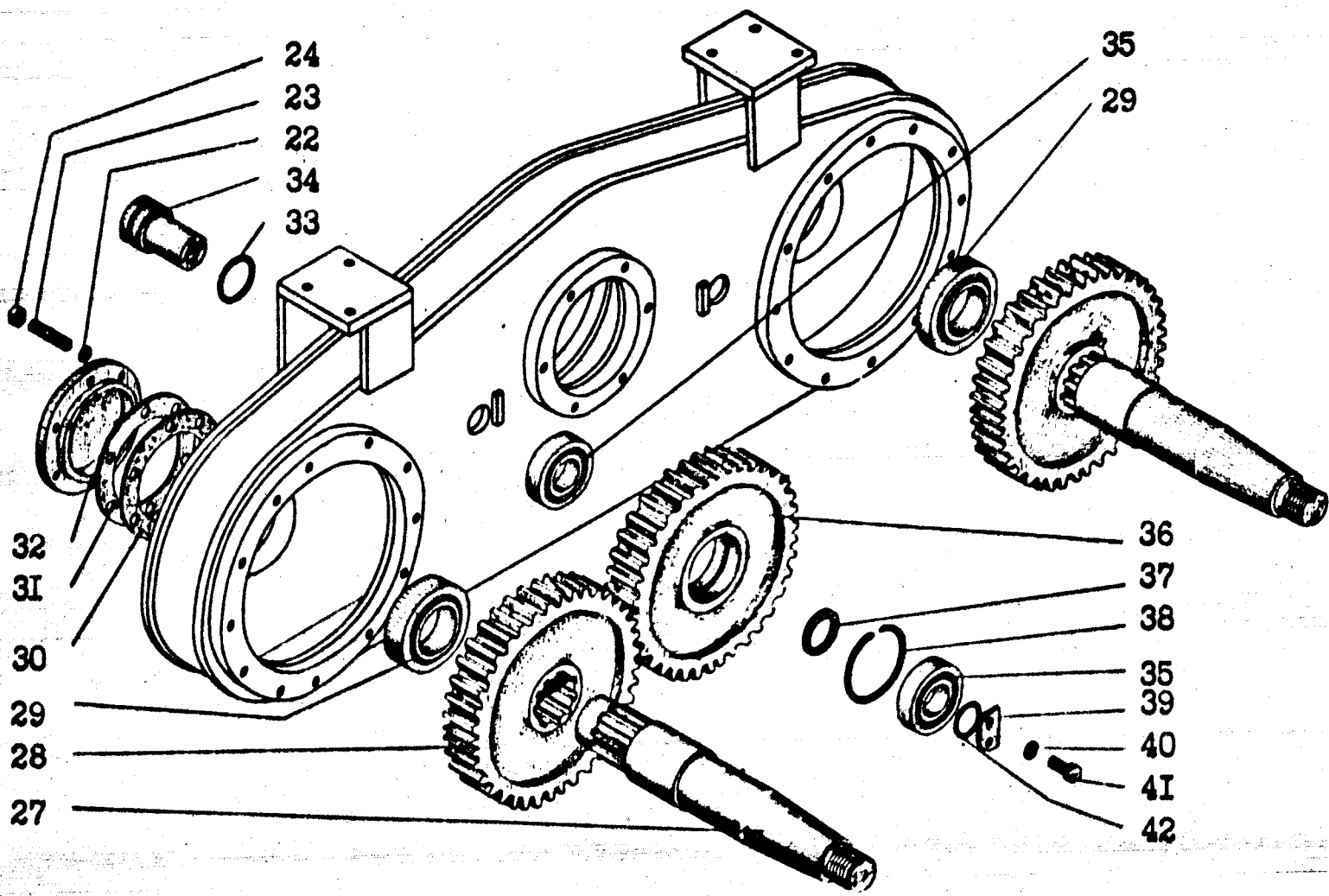


Рис. I7 Балансир 225.73.02.00.000

РИС. 15-17

ОБОЗНАЧЕНИЕ	НАИМЕНОВАНИЕ	№ позиции на рисунке	Кол-во на одну сборочную ед.	Материал	Масса, кг	Примечание
1	2	3	4	5	6	7
46121406275	Подшипник 124	1	2		2.05	
225630200009	Шестерня	2	2	Сталь 30ХГТ	16.7	
	Шпилька М20х65	3	10	Сталь 45	0.2	
	Шайба 20	4	10	Сталь 3	0.006	
	Гайка М20	5	10		0.062	
225730200003	Полуось	6	1	Сталь 35Л	82	
200030200006	Прокладка	7	1	Картон	0.055	
	Манжета 1.2-100х125	8	3	Сборка	0.085	
08771019	Пробка	9	1	СЧ15	0.35	
08771033	Прокладка	10	1	Паронит	0.004	
225730201000	Корпус балансира	11	1	Сборка	315	
08560128	Прокладка	12	2	Паронит	0.004	
08771036	Пробка	13	2	Сталь 45	0.096	
225630200005	Вал	14	1	Сталь 30ХГТ	31.1	
225630200007	Кольцо	15	1		0.022	
200030200009	Прокладка	16	2	Картон	0.055	
46241421914	Подшипник 7520	17	2		5.14	
08560071	Прокладка	18	4	Жесть	0.005	
08560070	Прокладка	19	3	Картон	0.003	
225630202001	Ступица	20	2	Сталь 15Л	37	
200030801002	Кольцо	21	2	СЧ15	0.28	
	Шайба 16.65Г	22	42		0.008	
	Шпилька М16х45	23	42	Сталь 40Х	0.084	
	Гайка М16	24	42		0.033	
225730200009	Крышка	25	1	СЧ15	9.0	
225630202000	Ступица тормозная	26	2	Сборка	37.4	
225730200010	Вал колесный	27	2	Сталь 40Х	34.0	
225630200008	Шестерня	28	2	Сталь 40Х	31	
4624144861	Подшипник 7518	29	2		3.54	
225730200002	Прокладка	30	8	Картон	0.004	
225730200002-01	Прокладка	31	16	Жесть	0.004	

1	2	3	4	5	6	7
225730200004	Крышка	32	2	Сталь 20	7.9	
	Кольцо 070-080	33	2		0.006	
225730200011	Ось	34	2	Сталь 45	3.9	
	Подшипник 42312	35	4		1.99	
225630200003	Шестерня	36	2	Сталь 30ХГТ	29.6	
200030200011	Кольцо	37	2	Сталь 3	0.043	
	Кольцо В130	38	2	Сталь 65 Г	0.06	
225730200015	Фланец	39	2	Сталь 3	0.17	
	Болт М12х25	40	4		0.034	
	Шайба 12.65Г	41	4		0.003	
	Кольцо 050-060	42	4	Резина	0.002	

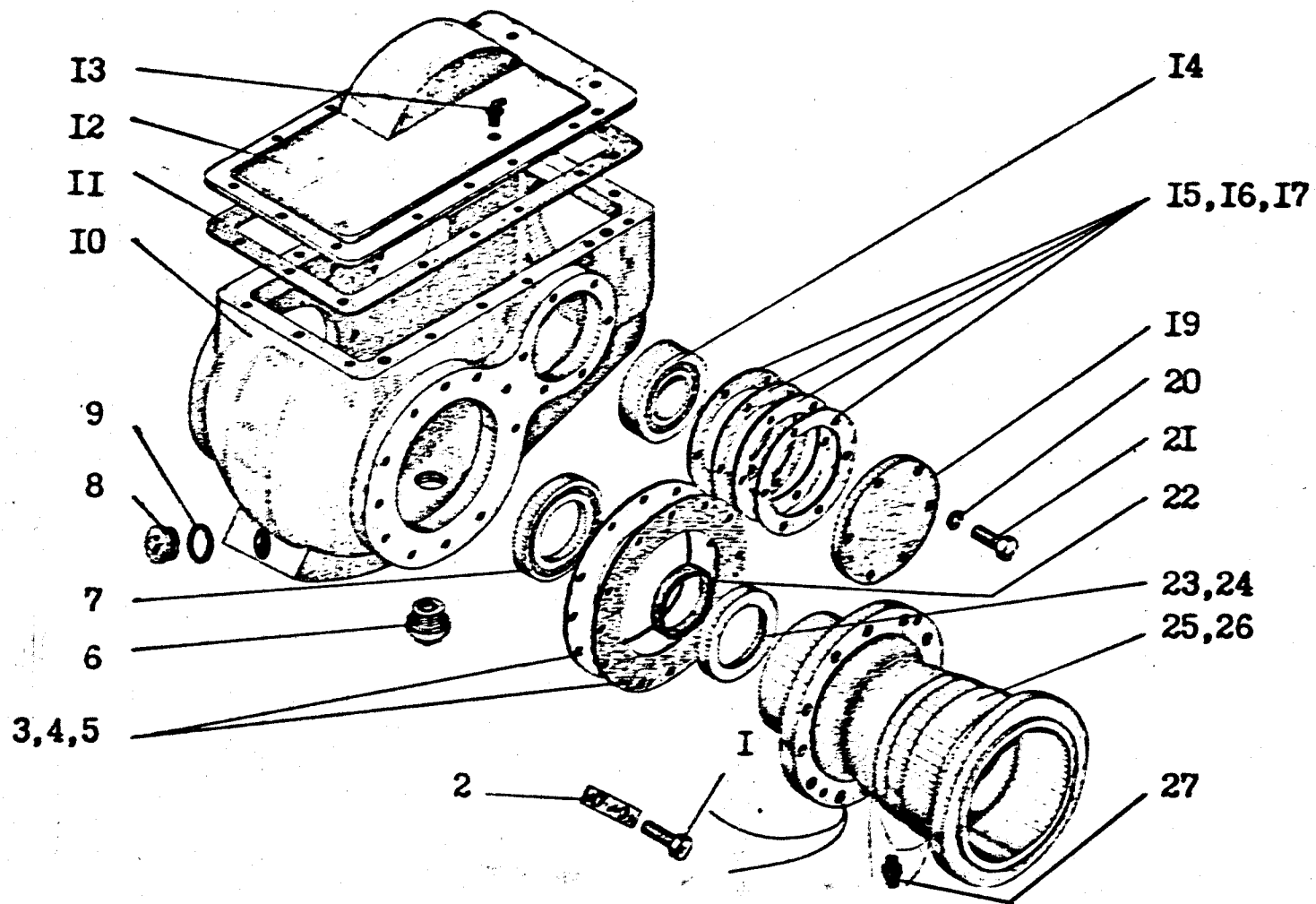


Рис.18 Редуктор 225.73.01.00.000

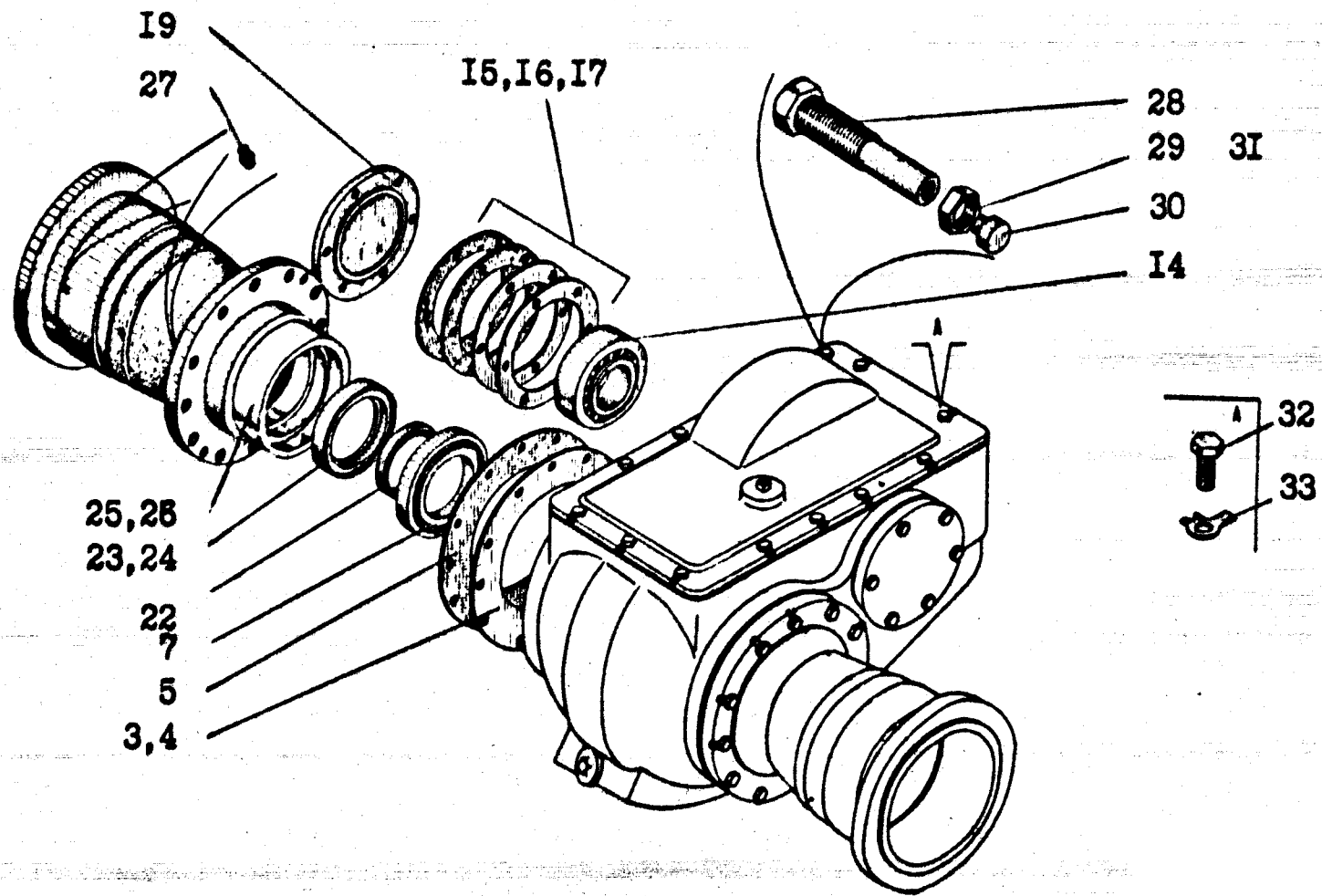


Рис.19 Редуктор 225.73.01.00.000

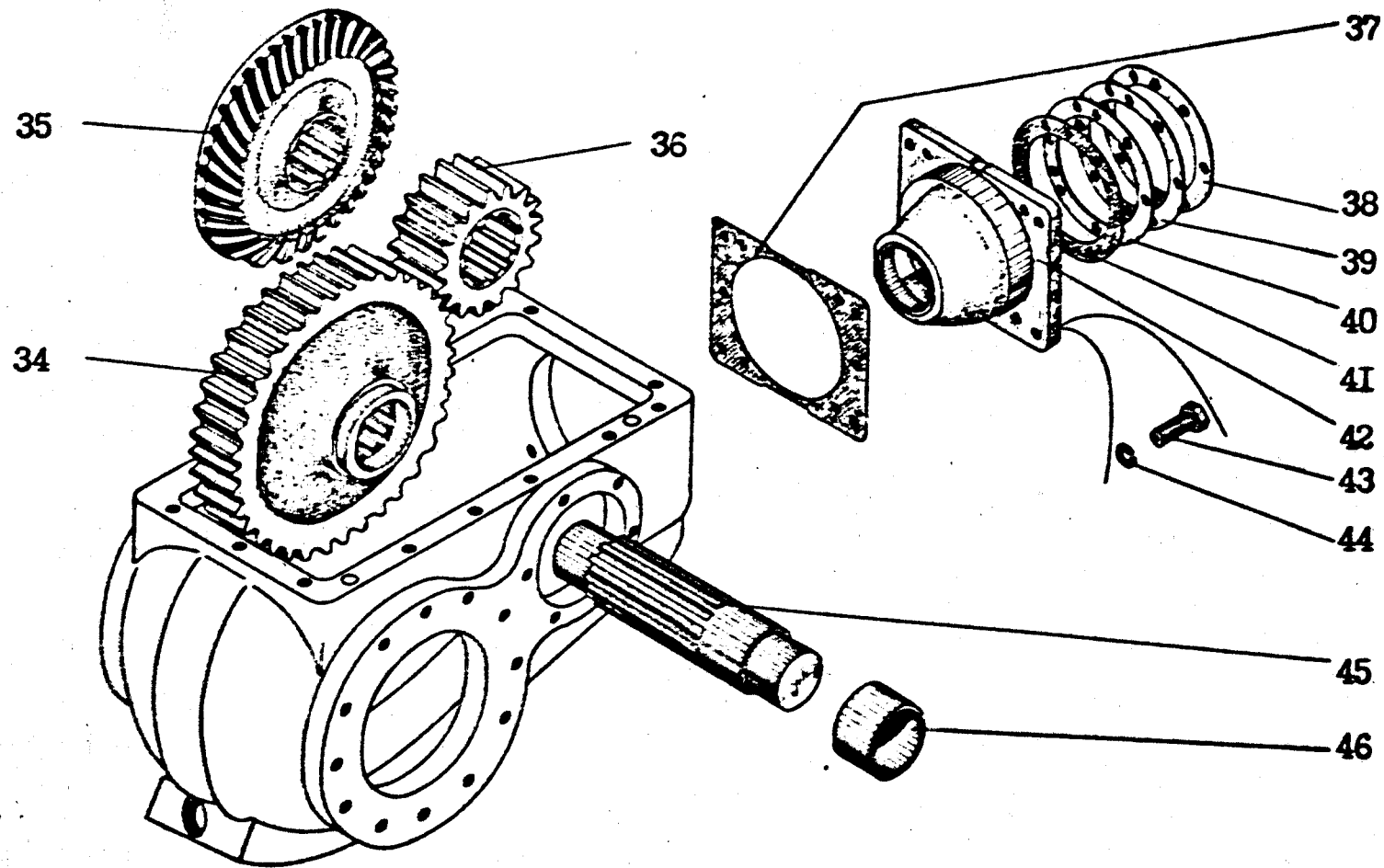


Рис.20 Редуктор 225.73.01.00.000

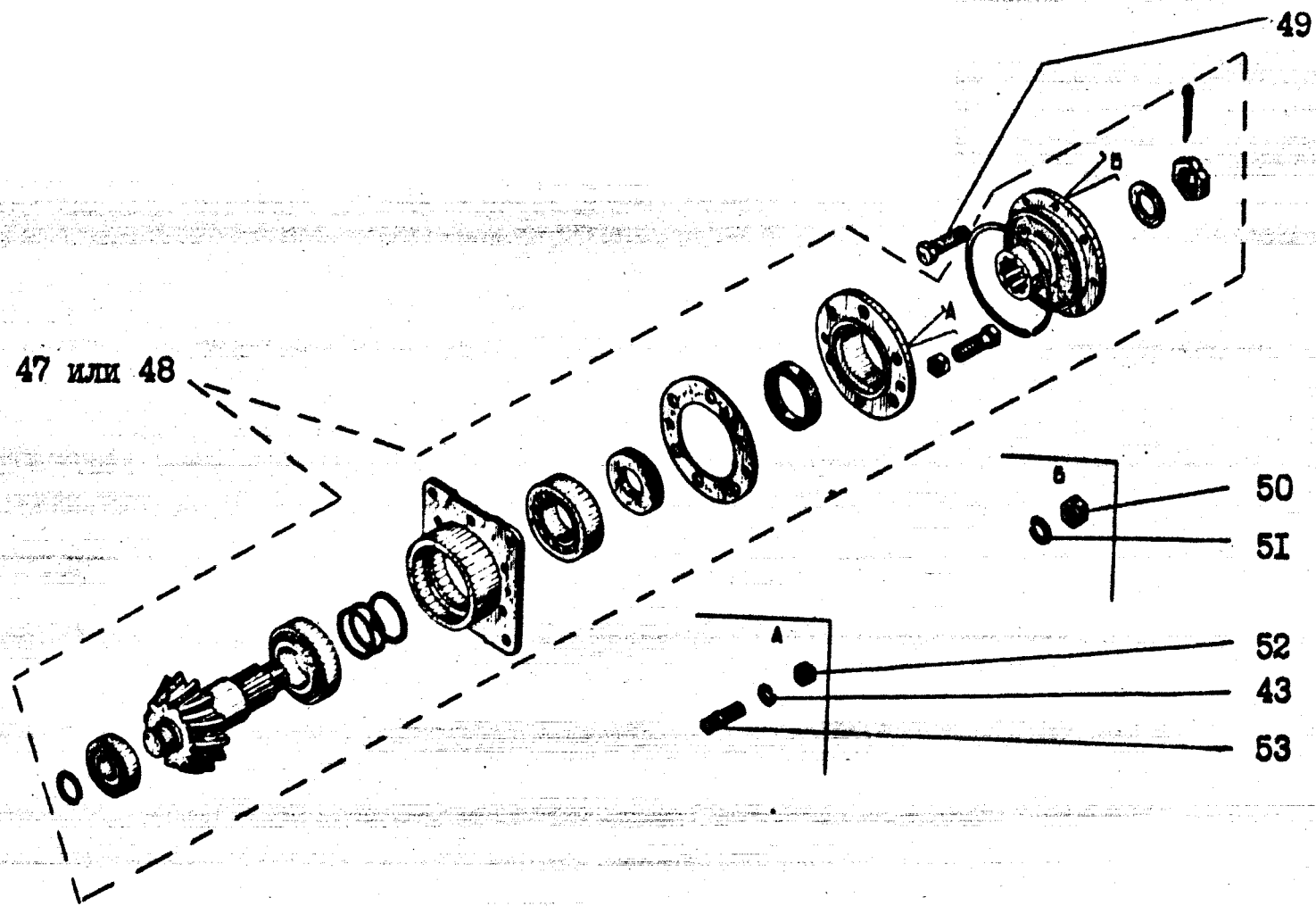


Рис.21 Редуктор 225.73.01.00.000

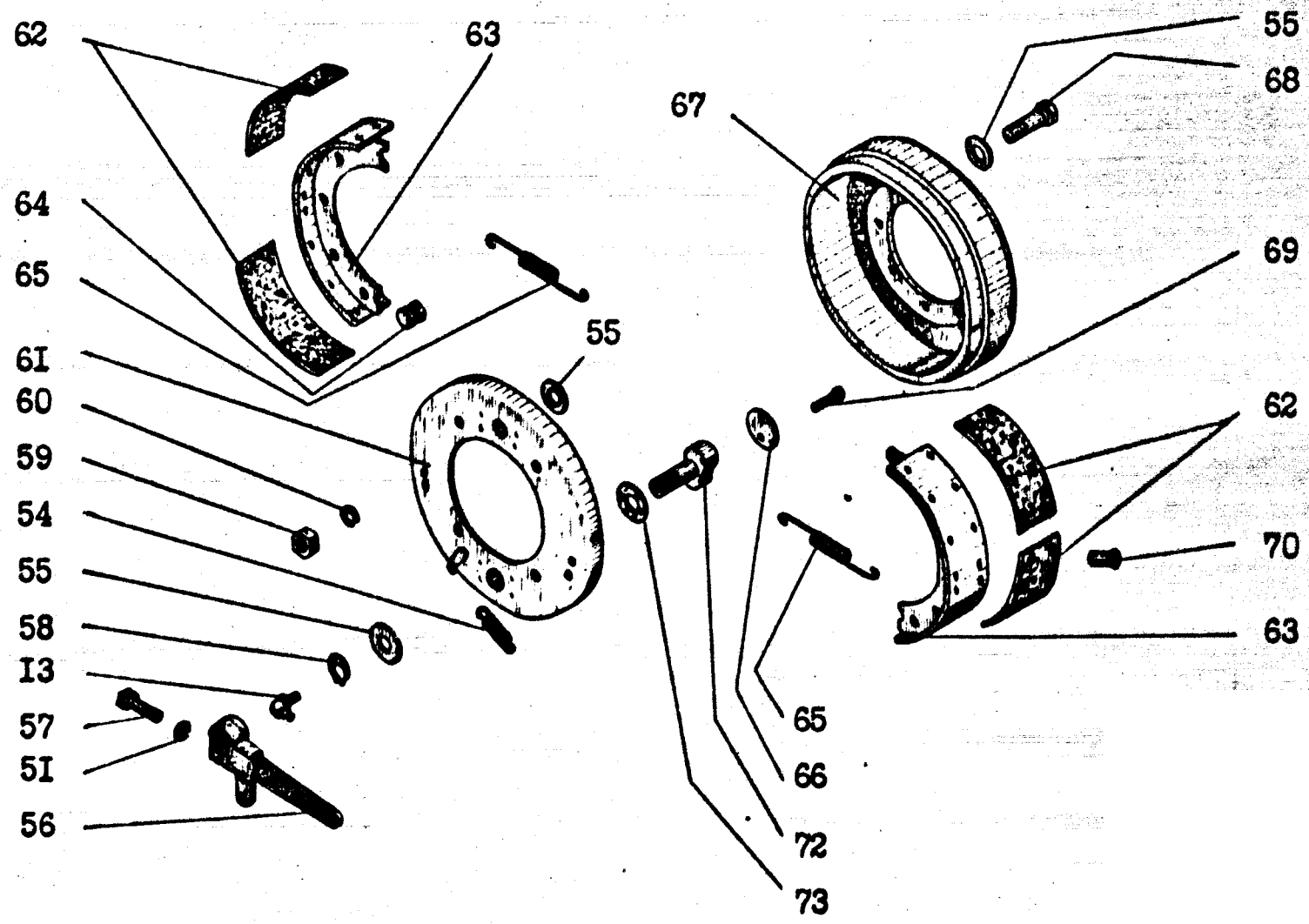


Рис.22 Редуктор 225.73.01.00.000

РИС. 18-22

ОБОЗНАЧЕНИЕ	НАИМЕНОВАНИЕ	№ позиции на рисунке	Кол-во на одну сборочную ед.	Материал	Масса, кг	Примечание
1	2	3	4	5	6	7
	Болт М20х60	1	24		0.19	
225430100032	Шайба	2	12	Сталь 3	0.025	
225430100033	Прокладка	3	5	Жесть	0.135	
225430100033-01	Прокладка	4	3	Картон	0.05	
225430100033-02	Прокладка	5	4	Картон	0.025	
08771030	Пробка магнитная	6	1	Сборка	0.38	
46241464635	Подшипник 2007124	7	2		3.1	
08771019-08	Пробка	8	1	СЧ15	0.35	
08771033	Прокладка	9	1	Паронит	0.004	
225730101000	Корпус	10	1	Сборка	138	
225430100010	Прокладка	11	1	Картон	0.056	
225430100009	Крышка	12	1	СЧ15	17.3	
4158740201	Масленка 23.90	13	1			
4624100165	Подшипник 7615А	14	2		5.38	
225430100013	Прокладка	15	3	Картон	0.013	
225430100013-01	Прокладка	16	6	Картон	0.06	
225430100013-02	Прокладка	17	3	Жесть	0.032	
225430100006	Крышка	19	2	СЧ15	3.48	
	Шайба 16 65Г	20	16		0.008	
	Болт М16х40	21	16		0.088	
	Манжета 1.2-100х125	22	2		0.085	
225430104101	Манжетодержатель	23	2	СЧ15	1.55	
225430104100	Манжетодержатель	24	2	сборка	1.55	
225430104201	Горловина	25	2	Сталь 15Л	74.5	
225430104200	Горловина	26	2	Сборка	77.2	
	Масленка 1.3	27	4			
225730105001	Болт	28	1	Сталь 45	0.46	
	Гайка М24х2	29	1		0.055	
225430108002	Опора	30	1	Бронза	0.029	

1	2	3	4	5	6	7
225730105000	Ограничитель деформации	31	1	сборка	0.49	
	Болт М10х25	32	15		0.022	
	Шайба 10	33	15		0.022	
225430100002	Шестерня	34	1	Сталь 30 ХГТ	53.1	
225430101000	Шестерня ведомая	35	1	Сборка	28.5	
225430100004	Шестерня	36	1	Сталь 30 ХГТ	7.6	
225430100014	Прокладка	37	1	Картон	0.02	
225430100016	Прокладка	38	4	Картон	0.01	
225430100016-01	Прокладка	39	3	Сталь 3	0.1	
225430100016-02	Прокладка	40	2	Жесть	0.05	
225430100016-03	Прокладка	41	2	Жесть	0.025	
225430100015	Стакан	42	1	Сталь 15Л	11.3	
	Болт М14х60	43	4		0.12	
	Шайба 14 65Г	44	10		0.004	
225730100001	Вал	45	1	Сталь 30 ХГТ	18.0	
225730100002	Втулка	46	1	Сталь 20	0.78	
225730106000	Шестерня ведущая	47	1	Сборка	22.2	
500-2402021-Б1	Шестерня ведущая	48	1	Сталь 20ХН3А	8.0	
225170000007	Болт специальный	49	8	Сталь 40Х	0.047	
225170000008	Гайка	50	8	Сталь 45	0.017	
	Шайба 10 65Г	51	8		0.002	
	Гайка М14	52	6		0.024	
	Шпилька М14	53	6	Сталь 45	0.06	
225430100021	Пружина	54	1		0.056	
225430100023	Шайба	55	3	Сталь 45	0.017	
225430100035	Рычаг	56	1	Сталь 45	0.7	
	Болт М10х35	57	1		0.028	
	Кольцо В25	58	1	Сталь 65Г	0.036	
	Гайка М20	59	1		0.062	
	Шайба 20 65Г	60	1		0.012	

1	2	3	4	5	6	7
225430106000	Суппорт	61	1	Сборка	5.6	
225430107001	Накладка	62	4		0.15	
225430107100	Колодка	63	2	Сборка	1.51	
225430100029	Ролик	64	2	Сталь 40X	0.12	
225430100027	Пружина	65	2			
225430100024	Шайба	66	1	Сталь 45	0.06	
225430100049	Барaban тормозной	67	1	СЧ 15	16.4	
225430101022	Ось	68	2	Сталь 45	0.25	
	Болт М8х20	69	2		0.1	
225430107003	Заклепка	70	32	Медь	0.003	
225430107000	Колодка тормоза	71	2	Сборка	1.86	
225430100025	Кулак разжимной	72	1	Сталь 45	0.6	
225420100026	Шайба	73	1	Сталь 45	0.04	

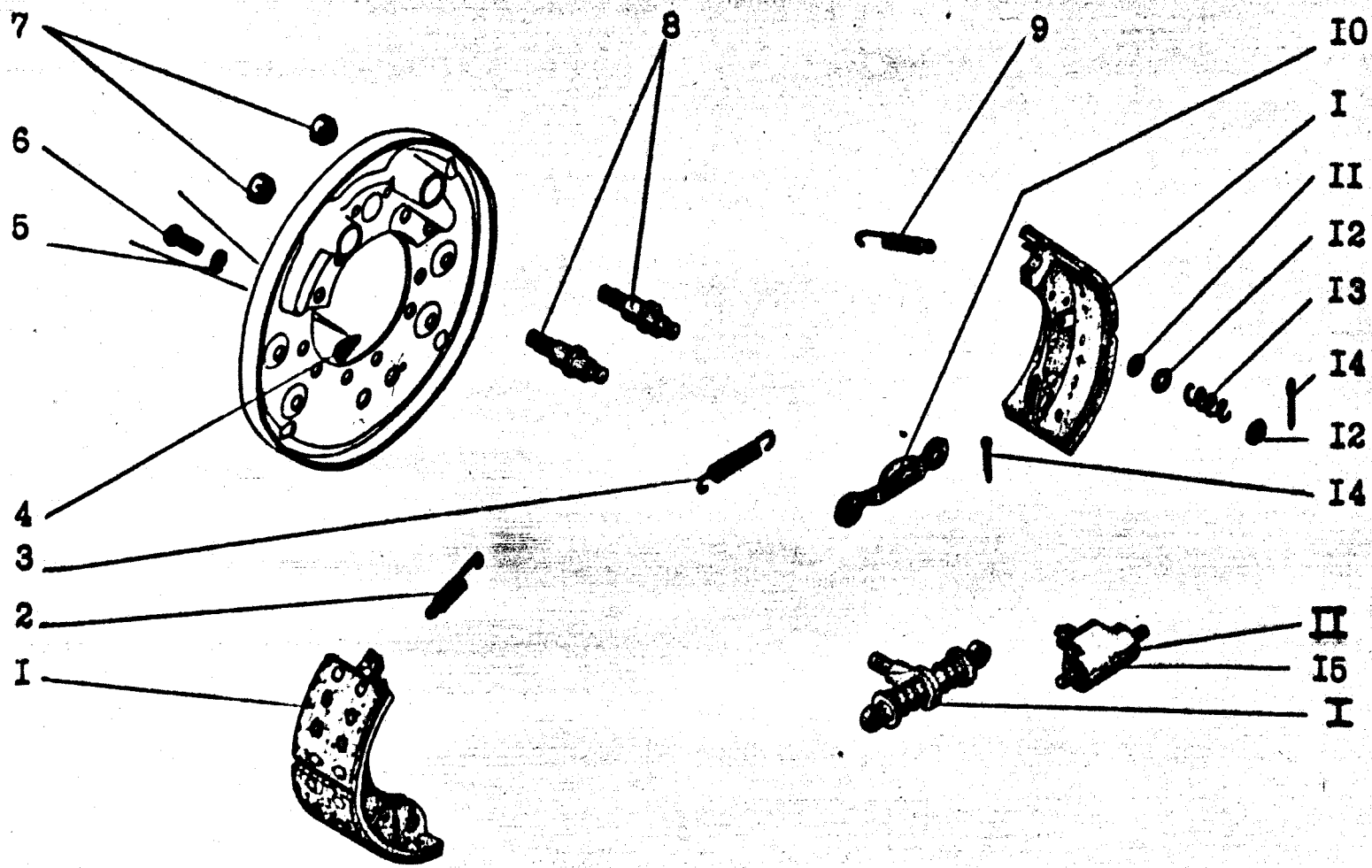


Рис.23. Тормоз задних колес 248.03.06.00.000

I

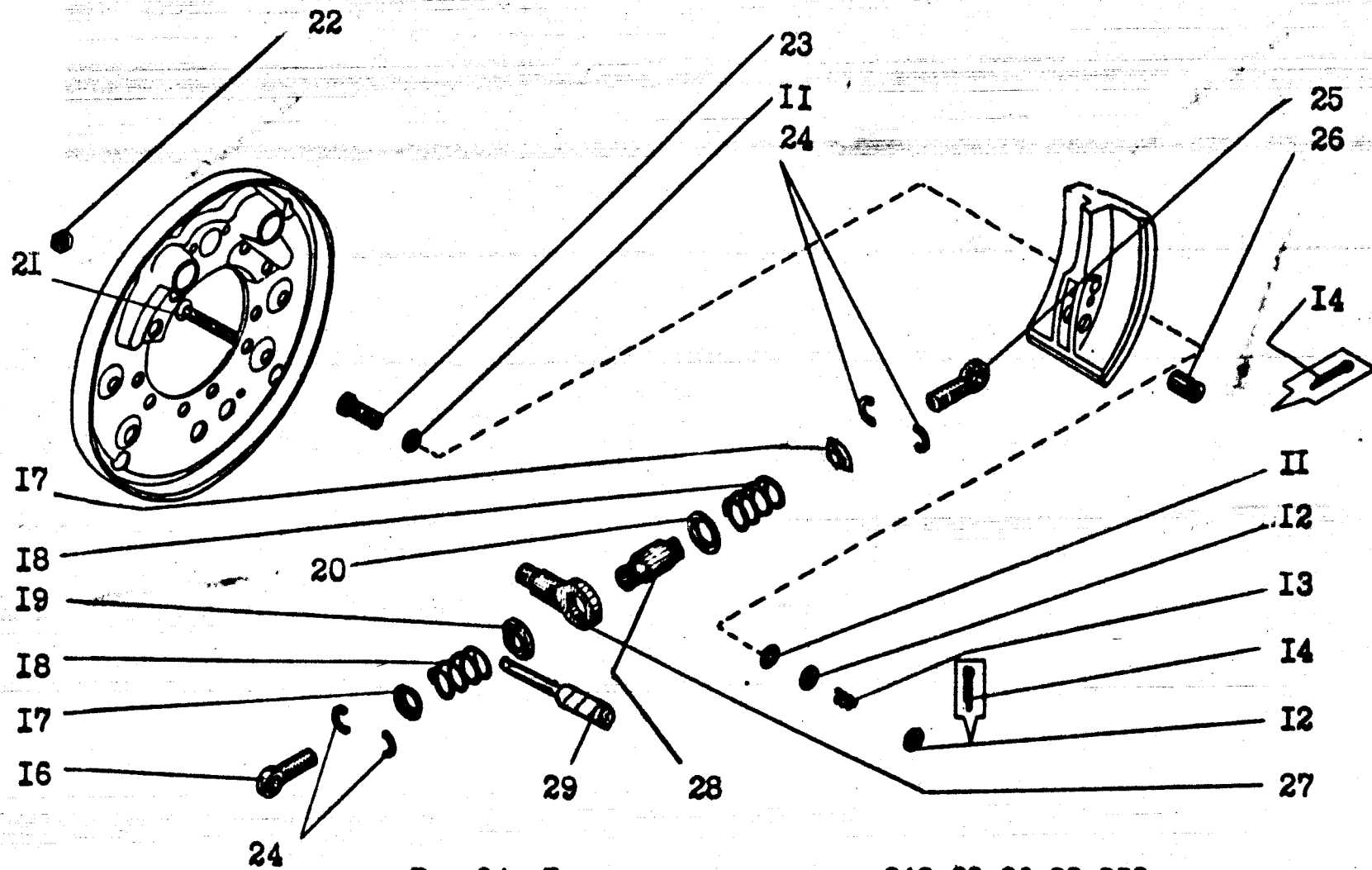


Рис.24. Тормоз задних колес 248.03.06.00.000

II

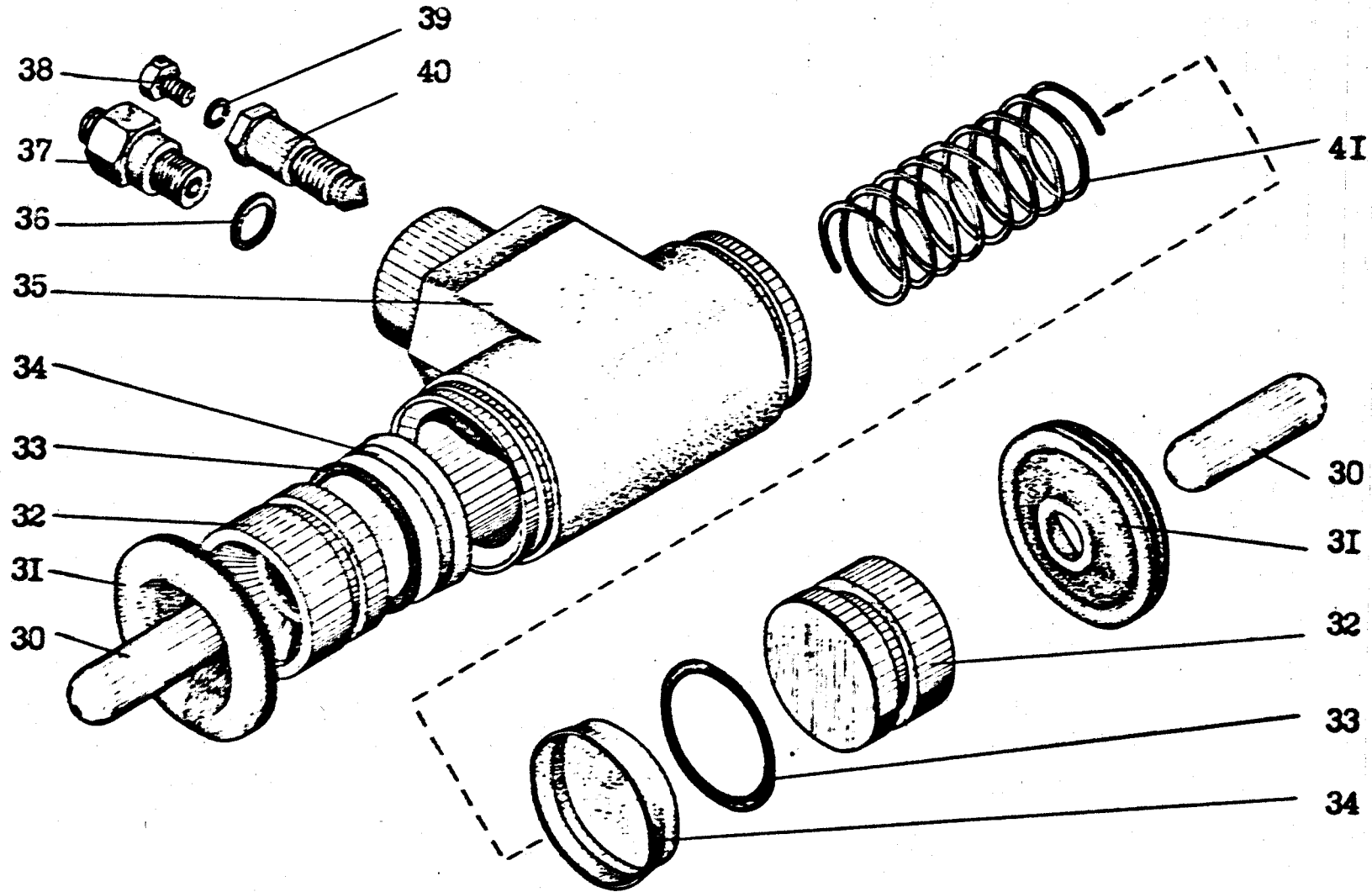


Рис.25. Тормоз задних колес 248.03.06.00.000

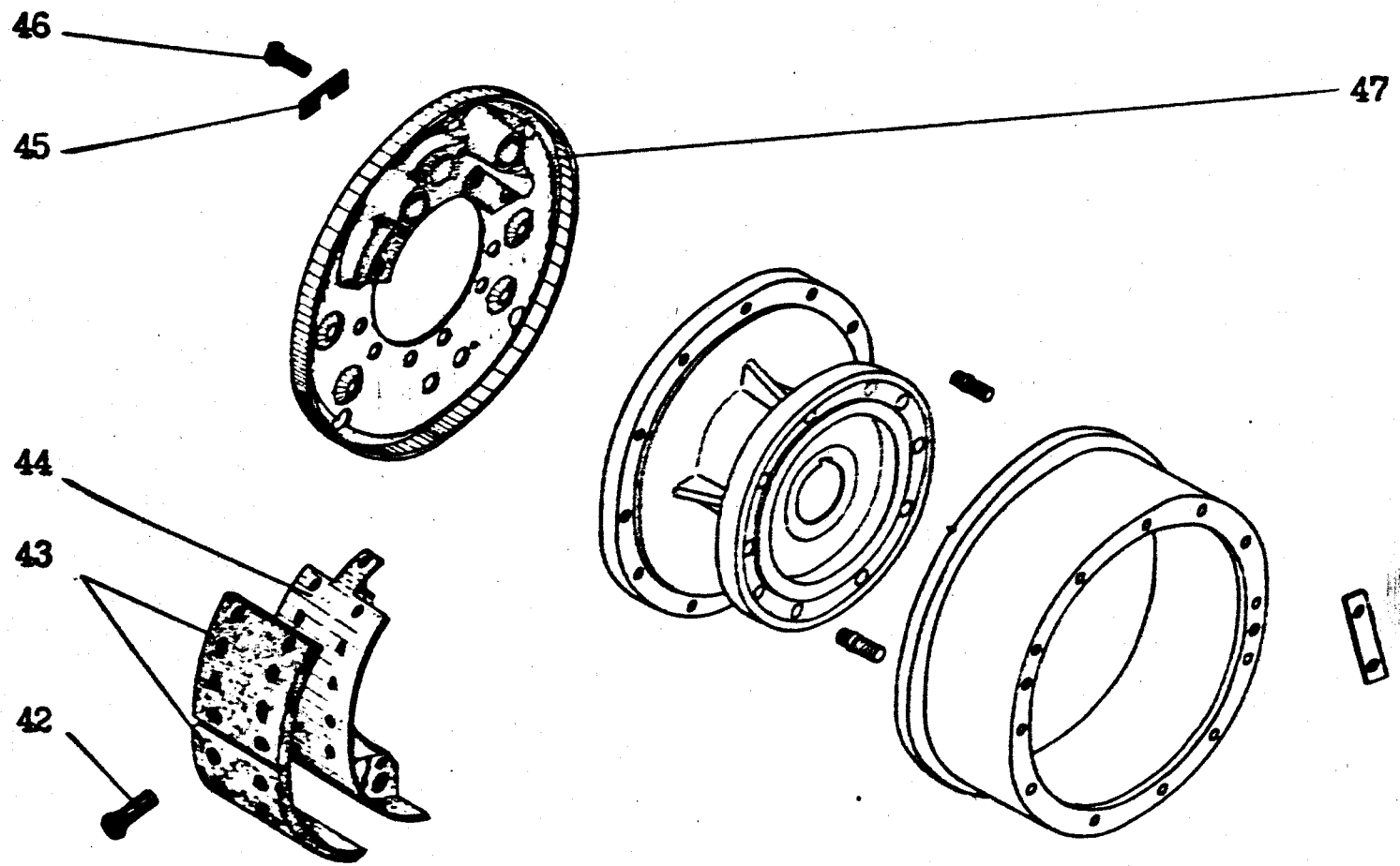


Рис.26. Тормоз задних колес 248.03.06.00.000

РИС. 23-26

ОБОЗНАЧЕНИЕ	НАИМЕНОВАНИЕ	№ позиции на рисунке	Кол-во на одну сборочную ед.	Материал	Масса, кг	Примечание
1	2	3	4	5	6	7
225730601100	Колодка	1	2	Сборка	9.55	
225730601017	Пружина	2	1		0.116	
225730601012	Пружина	3	1		0.134	
225730601022	Крышка	4	1	Сталь 08	0.005	
99502029	Шайба 6 65Г	5	1		0.00037	
99304128	Винт М6х10	6	1		0.00032	
99402265	Гайка 2М30х2	7	2		0.301	
248030601020	Палец	8	2	Сталь 45	0.87	
225730601013	Пружина	9	1		0.116	
225730601008	Скоба	10	1	Сталь 45	0.67	
99503102	Шайба С8х1.4	11	8	Сталь 3 КП	0.0015	
225730601011	Шайба	12	8	Сталь 3	0.008	
225730601015	Пружина	13	4		0.018	
99601170	Шплинт 4х40	14	9			
200030603000	Цилиндр	15	1	Сборка	2.62	
225730601014	Вилка	16	1	Сталь 35Л	0.25	
225730601008	Стакан	17	2	Сталь 3	0.065	
225730601004	Пружина	18	2		0.082	
248030601003	Шестерня	19	1	Сталь 35	0.16	
225730601007	Шайба	20	1	Сталь 3	0.06	
225730601400	Палец	21	4	Сборка	0.07	
225070000042	Гайка	22	1	Сталь 45	0.075	
225130601025	Катушка	23	4	Сталь 20	0.23	
225730601009	Полукольцо	24	4		0.006	
225730601014-01	Вилка	25	1	Сталь 35Л	0.25	
225730601005	Валик	26	2	Сталь 45	0.082	
248030601500	Кронштейн	27	1	Сборка	0.062	
248030601005	Втулка	28	1	Сталь 40Х	0.31	
248030601001	Валик-червяк	29	1	Сталь 45	0.14	
200030003019	Шток	30	2	Сталь 40Х	0.09	
200030003020	Уплотнение	31	2	Резина	0.018	

54

54

1	2	3	4	5	6	7
200030003001	Поршень	32	2	Сплав Д16	0.085	
97040148	Кольцо 039-045-36-2-2	33	2	Резина	0.0013	
200030003018	Манжета	34	2	Резина В-14	0.024	
200030603001	Корпус цилиндра	35	1	Сталь 45	1.68	
200030003024	Прокладка	36	1	Сплав АД1	0.0017	
08711016	Штуцер	37	1	Сталь 45	0.044	
225040302007	Болт	38	1		0.04	
99502029	Шайба 6 65Г	39	1		0.00037	
200030003032	Клапан воздушный	40	1	Сталь 45	0.05	
200030003017	Пружина сжатия	41	1		0.02	
225730601102	Заклепка	42	32		0.004	
225730601101	Накладка	43	4		1.15	
225730601110	Колодка	44	2		7.19	
200030003004	Шайба замковая	45	1	Сталь 3 КП	0.015	
99109059	Болт М10х50	46	2			
248030601200	Диск	47	1		13.9	

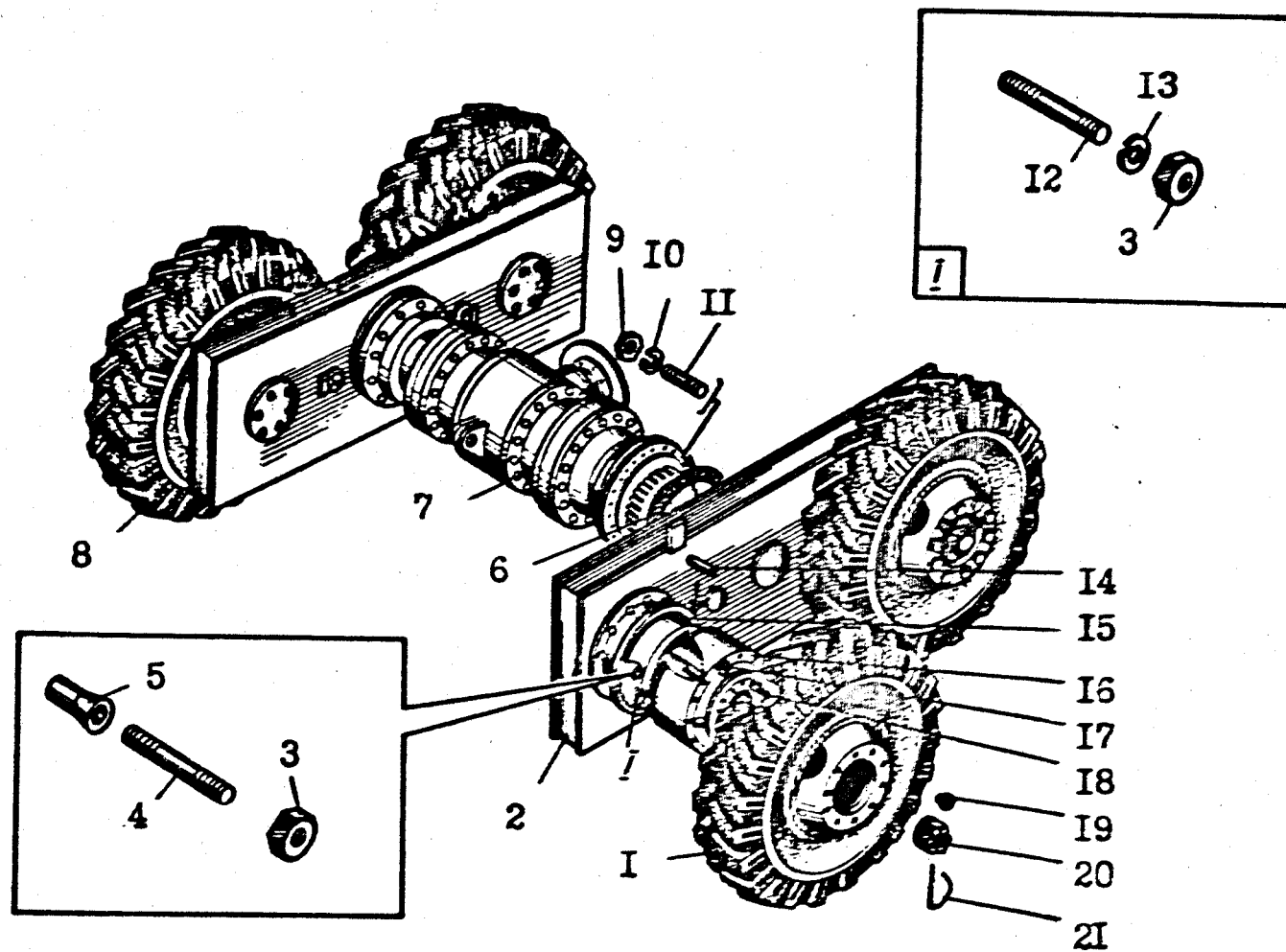


Рис. 12.1. Тележка задняя 248.03.01.00.000

РИС. 12.1

ОБОЗНАЧЕНИЕ	НАИМЕНОВАНИЕ	№ позиции на рисунке	Кол-во на одну сборочную ед.	Материал	Масса, кг	Примечание
1	2	3	4	5	6	7
248060300000	Колесо левое	1	2	Сборка	178	
248030200000	Балансир	2	2	Сборка	560	
200030000014	Гайка	3	40	Сталь 45	0.024	
225630000002	Шпилька	4	16	Сталь 40Х	0.1	
225030000002	Втулка конусная	5	16	Сталь 35	0.022	
240030000001	Прокладка	6	2	Картон	0.01	
240030100000	Редуктор моста	7	1	Сборка	901	
248060400000	Колесо правое	8	2	Сборка	178	
994401366	Гайка М20х1.5	9	40	Сталь 45	0.07	
	Шайба 2065Г	10	40			
240030000002	Шпилька	11	40	Сталь 40Х		
08130021	Шпилька	12	24	Сталь 40Х	0.09	
	Шайба 1665Г	13	24			
999012877	Шпонка 25х14х140	14	4	Сталь шпоночная	0.38	
248030600000	Тормоз задних колес	15	4	Сборка	40	
225730400000	Барабан тормозной со ступицей	16	4	Сборка	82	
225730400001	Ступица		4	Сталь 15Л	45	В составе поз. 16
200030000035-01	Барабан тормозной		4	СЧ20	37	В составе поз. 16
08202056	Гайка	17	40	Сталь 45	0.04	
51-3103008	Шпилька	18	40	Сталь	0.22	
51-3101040	Гайка правая	19	40	Сталь	0.2	
240030000006	Гайка	20	4	Сталь 20	1.4	
240030000005	Пружина	21	4	Сталь 60С2А	0.04	

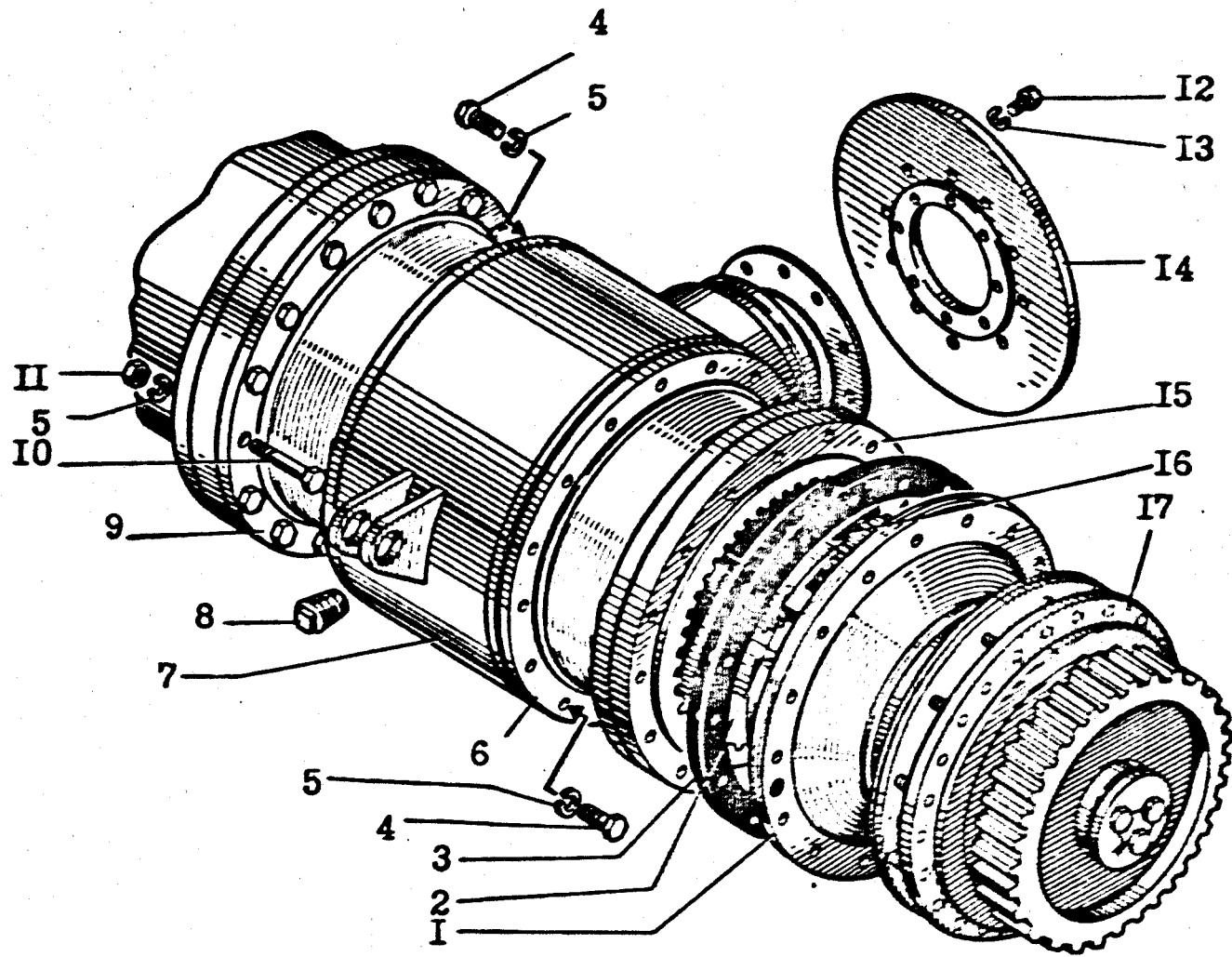


Рис. I2. II. Редуктор моста 240.03.01.00.000

РИС. 12.11

ОБОЗНАЧЕНИЕ	НАИМЕНОВАНИЕ	№ позиции на рисунке	Кол-во на одну сборочную ед.	Материал	Масса, кг	Примечание
1	2	3	4	5	6	7
240030100003	Прокладка	1	6	Паронит	0.07	
240030100005	Вал	2	2		5.5	
240030100003-02	Прокладка	3	6	Паронит	0.04	
	Болт М16х1.5х60	4	18			
	Шайба 16 65Г	5	72			
240030100013-01	Корпус	6	1		45	
700А2302000	Передача главная с дифференциалом	7	1	Сборка		
240030100008	Пробка	8	2			
240030100013	Корпус	9	1			
	Болт М16х1.5х110	10	36			
	Гайка М16х1.5	11	36			
	Болт М12х25	12	10			
	Шайба 12 65Г	13	10			
240030100004	Диск	14	1		8.2	
240030100002	Шестерня венечная	15	2		30.5	Z=64 m=6
240030102000	Водило в сборе	16	2		51	
240030101000	Горловина в сборе	17	2		182	

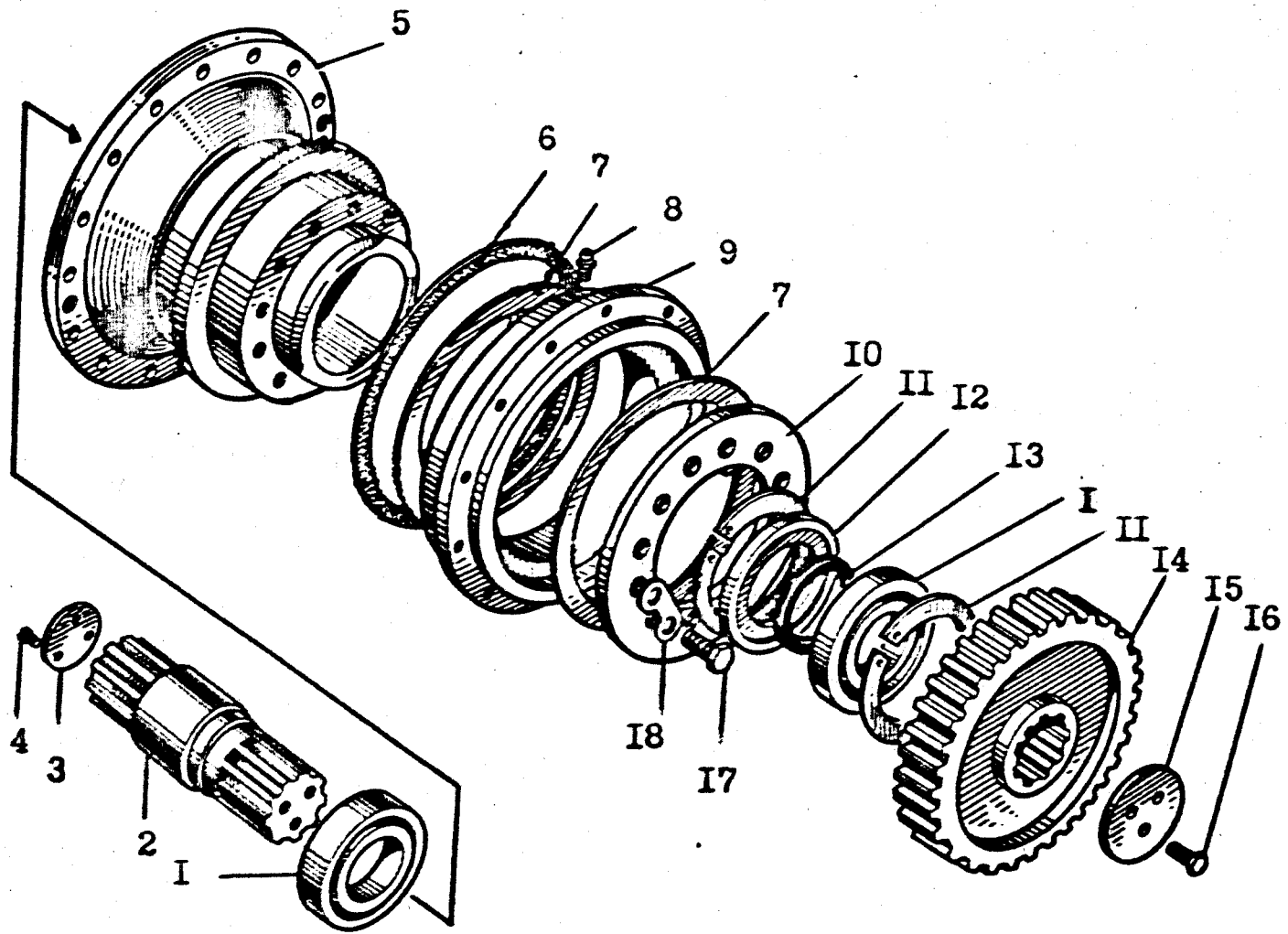


Рис.12.12. Горловина в сборе

РИС. 12.12

ОБОЗНАЧЕНИЕ	НАИМЕНОВАНИЕ	№ позиции на рисунке	Кол-во на одну сборочную ед.	Материал	Масса, кг	Примечание
1	2	3	4	5	6	7
	Подшипник 220	1	2			
240030101003	Вал	2	1	Сталь 40Х	22.8	
240030101004	Шайба	3	1	Латунь	0.2	
	Винт М5х8	4	3			
240030101002	Горловина	5	1	Сталь 15Л	68	
	Кольцо 350-380	6	1	Резина		
ПД-028.00.00.030	Шайба	7	2			
	Масленка 1.3.	8	1			
240030101200	Фланец	9	1	Сборка	35	
ПД-0280000001	Втулка	9	1			
240030101007	Диск	10	1	Сталь 3	12.4	
	Кольцо В180	11	2			
240030101009	Манжетодержатель	12	1	Сталь 35	1.5	
97060392	Манжета 1.1.-105х130	13	1			
240030101008	Шестерня	14	1	Сталь 30 ХГТ	31.8	
240030101010	Шайба	15	1	Сталь 3	0.6	
	Болт М16х40	16	3			
	Болт М20х50	17	12			
240030101012	Шайба	18	6	Сталь 3	0.02	

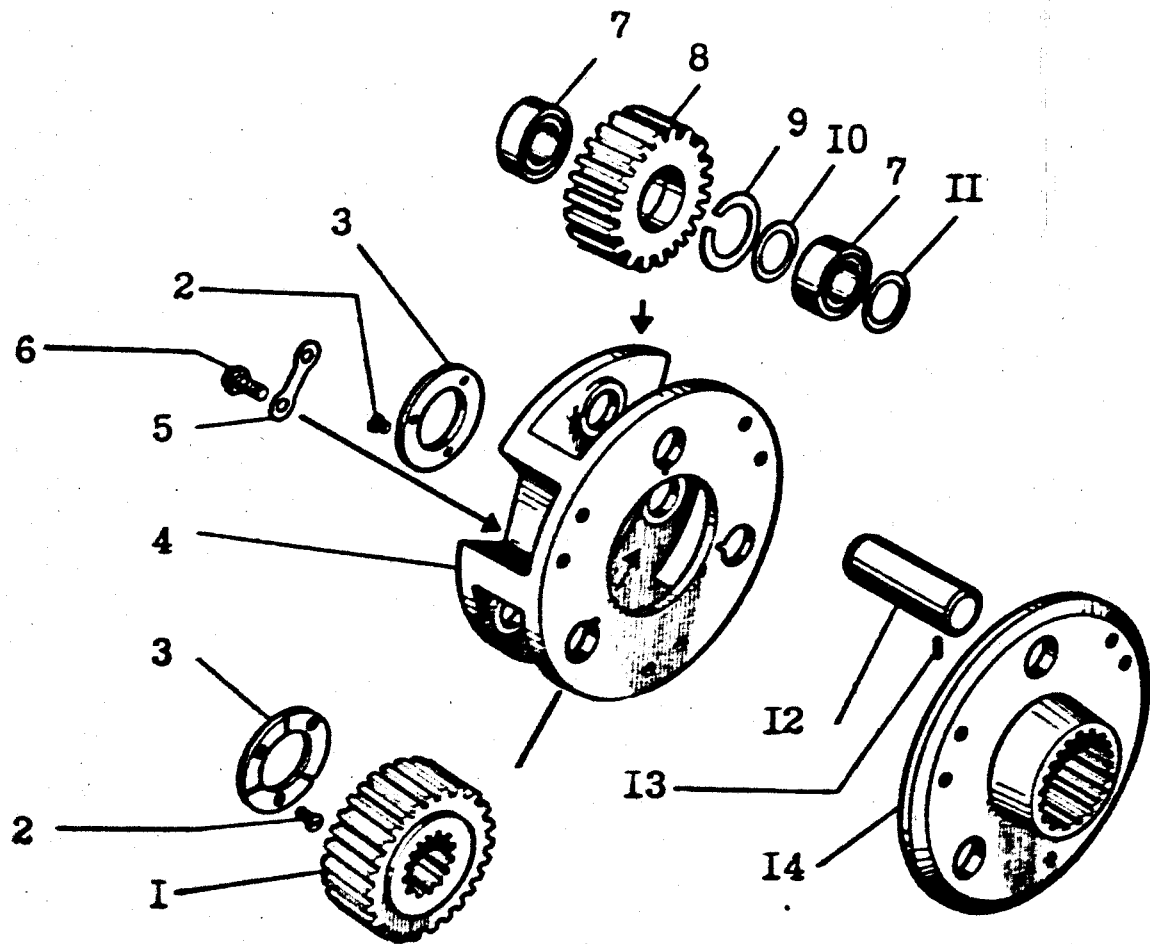


Рис.12.13. Водило в сборе

РИС. 12.13

ОБОЗНАЧЕНИЕ	НАИМЕНОВАНИЕ	№ позиции на рисунке	Кол-во на одну сборочную ед.	Материал	Масса, кг	Примечание
1	2	3	4	5	6	7
240030102017	Шестерня	1	1	Сталь 18ХГТ	3.8	Z=17
99305141	Винт М5х8	2	5			
240030102007	Шайба	3	2	Медь	0.14	
240030102001	Водило	4	1	Сталь 45Л	12.7	
240030102008	Шайба	5	3	Сталь	0.01	
99104059	Болт М14х30	6	6			
46911308291	Подшипник 3608	7	6			
240030102018	Шестерня	8	3	Сталь 18 ХГТ	5.7	Z=23
999040095	Кольцо В 90	9	3			
240030102005	Кольцо	10	3			
240030102009	Прокладка	11	6			
240030102004	Палец	12	3	Сталь 45Х	1.2	
99701035	Штифт 5х25	13	3		0.01	
240030102002	Фланец	14	1	Сталь 40Х	14.6	

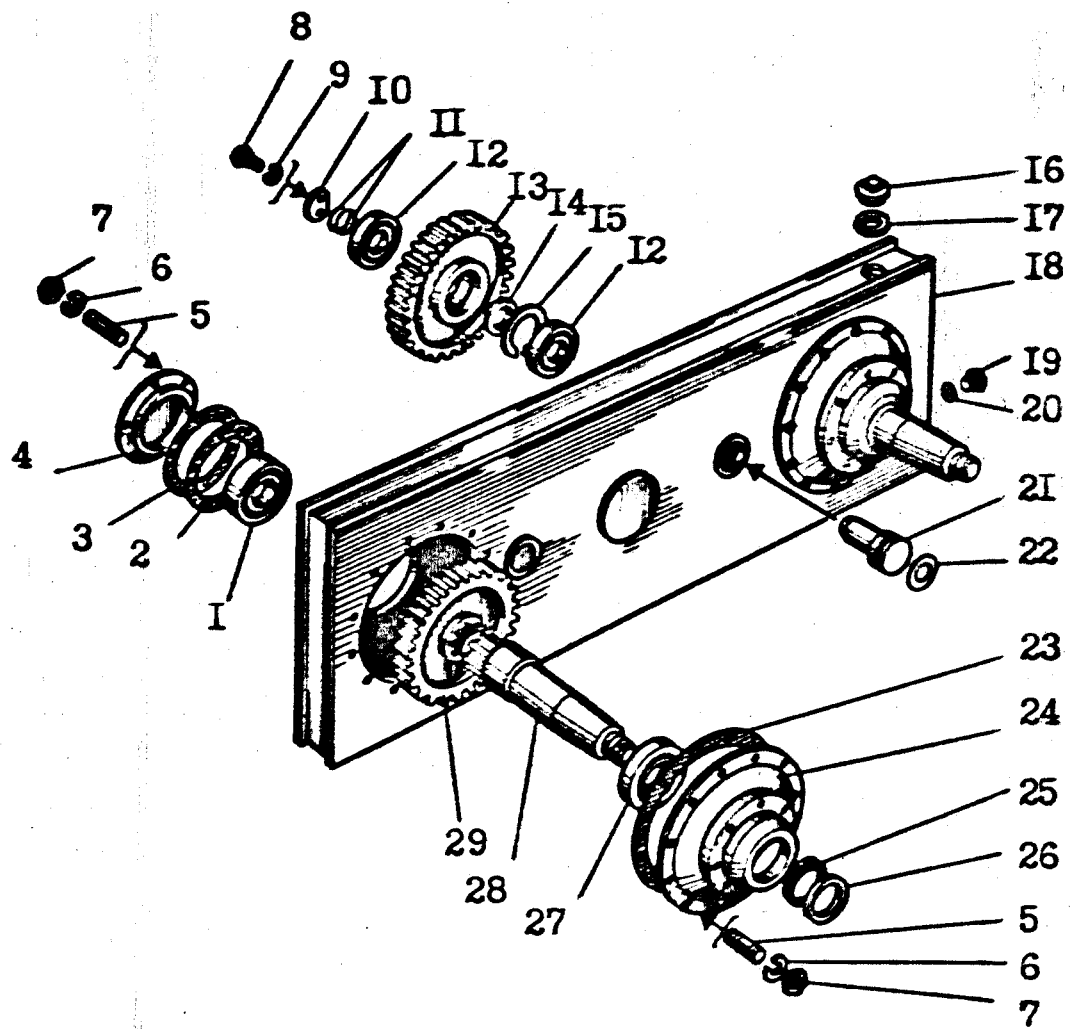


Рис. 12.14. Балансир 248.03.02.00.000

РИС. 12.14

ОБОЗНАЧЕНИЕ	НАИМЕНОВАНИЕ	№ позиции на рисунке	Кол-во на одну сборочную ед.	Материал	Масса, кг	Примечание
1	2	3	4	5	6	7
46241421333	Подшипник 7518К	1	2		3.54	
225730200002	Прокладка	2	8	Жесть		
225730200002-01	Прокладка	3	16	Картон		
	Кольцо 180-185	3	2			
248030200005	Крышка	4	2	Сталь 20	7.9	
	Шпилька М16х45	5	36			
	Шайба 16 65Г	6	36			
	Гайка М16	7	36			
	Болт М12х25	8	4			
	Шайба 12 65Г	9	4			
248030200004	Фланец	10	2	Сталь 3	0.4	
	Кольцо 085-075	11	4	Резина		
4622144939	Подшипник 42315	12	4			
248030200001	Шестерня	13	2	Сталь 40 Х	30	
248030200003	Кольцо	14	2			
9904035	Кольцо В160	15	2			
08771019	Пробка	16	1			
0-8771033	Прокладка	17	1			
248030202000	Корпус	18	1			
08771036	Пробка	19	1			
08560128	Прокладка	20	1			
248030200002	Ось	21	2	Сталь 45	5.8	
200030801002	Кольцо 085-095	22	2			
200030200009	Прокладка	23	2			
225630202001	Ступица	24	2	Сталь 15Л	37	
	Манжета 1.2-100х125	25	2			
200030801002	Кольцо	28	2	СЧ.15	0.28	
46241421914	Подшипник 7520	27	2		5.14	
225730200010	Вал	28	2	Сталь 40 Х	34	
240030200002	Шестерня	29	2	Сталь 45	31	

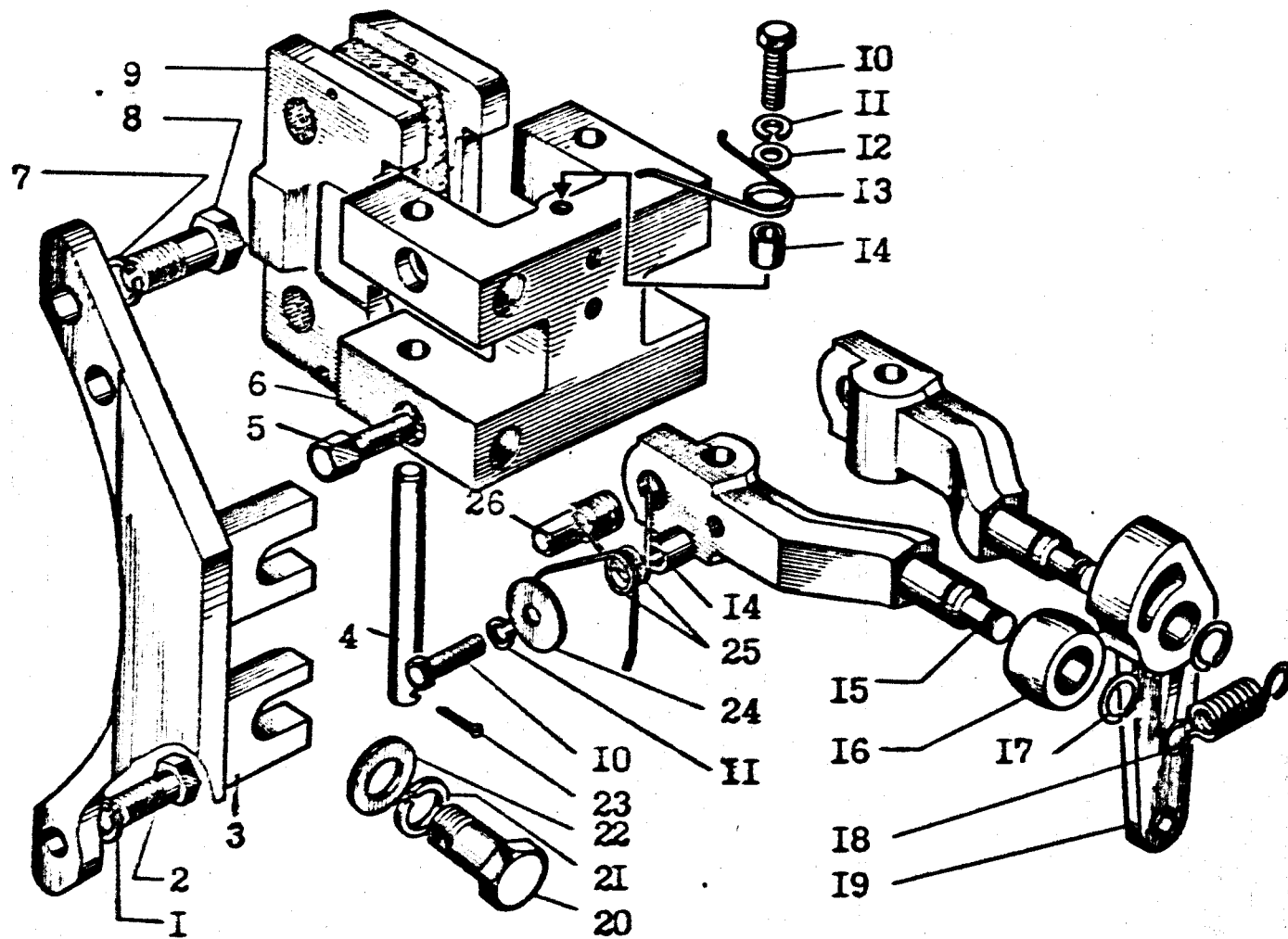


Рис. 12.15. Тормоз стояночный 241.17.02.00.000

РИС. 12.15

ОБОЗНАЧЕНИЕ	НАИМЕНОВАНИЕ	№ позиции на рисунке	Кол-во на одну сборочную ед.	Материал	Масса, кг	Примечание
1	2	3	4	5	6	7
	Шайба 12 65Г	1	2			
	Болт М12х65	2	2			
241170100000	Кронштейн	3	1			
241170200014	Ось	4	2			
241170200008	Болт	5	4			
241170200001	Суппорт	6	1	Сталь 45	3.2	
	Шайба 14 65Г	7	2			
241170000001	Болт	8	2			
241170202000	Колодка	9	2			
	Болт М8х30	10	4			
	Шайба 8 65Г	11	4			
	Шайба 8	12	4			
241170200007	Пружина	13	2			
241170200010	Втулка	14	4			
241170200002	Рычаг	15	2	Сталь 40Х	0.75	
241170200018	Ролик	16	1	Сталь 45	0.12	
	Кольцо В20	17	2			
241170200012	Пружина	18	1			
241170200019	Рычаг	19	1	Сталь 3	0.6	
241170000002	Болт	20	2			
	Шайба 18 65Г	21	2			
	Шайба 18	22	2			
	Шплинт 2.5х16	23	4			
241170200015	Шайба	24	2			
241170200013	Стопор	25	4			
241170200008	Винт	26	2			

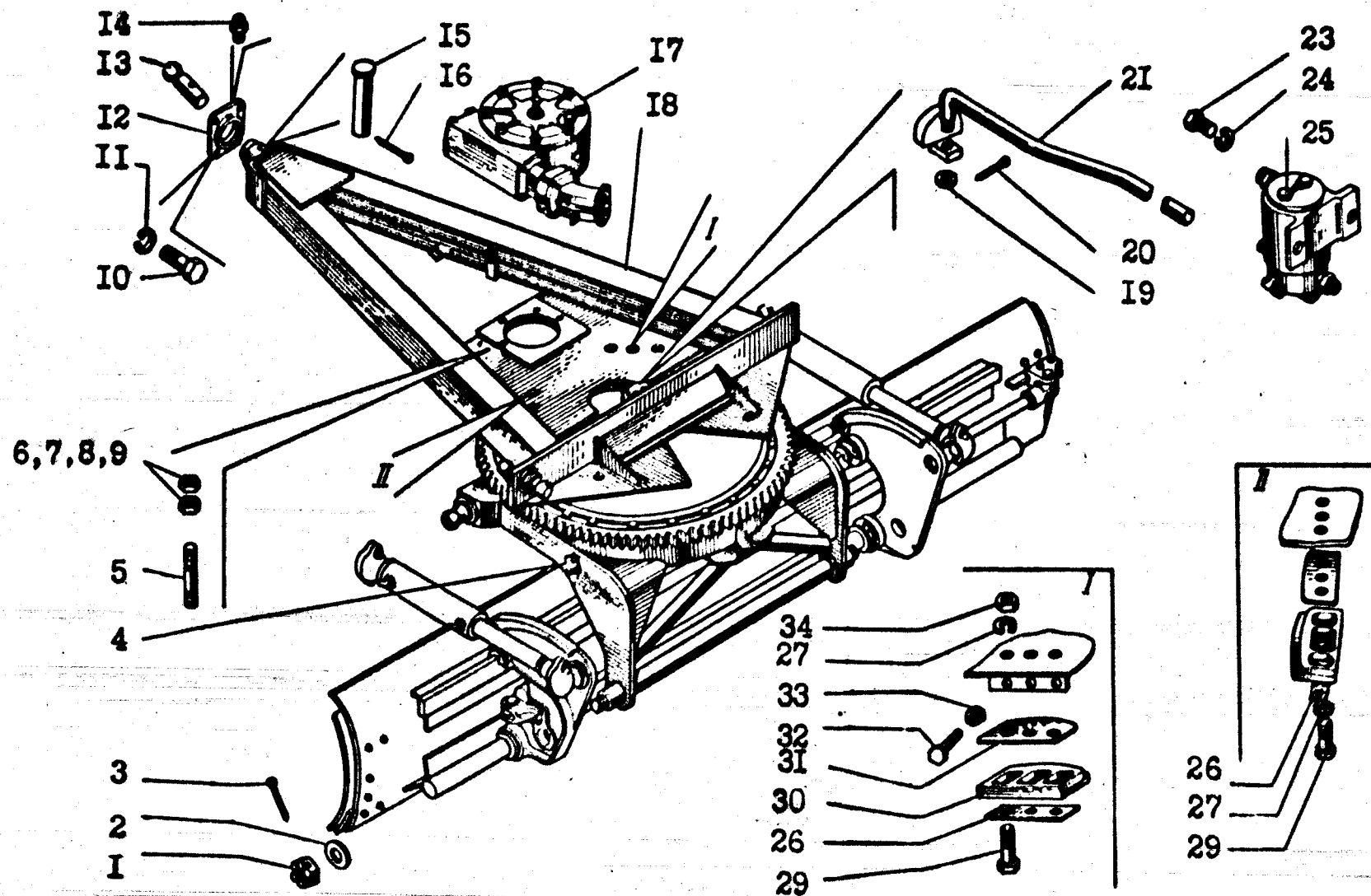


Рис.27. Оборудование рабочее 248.07.00.00.000

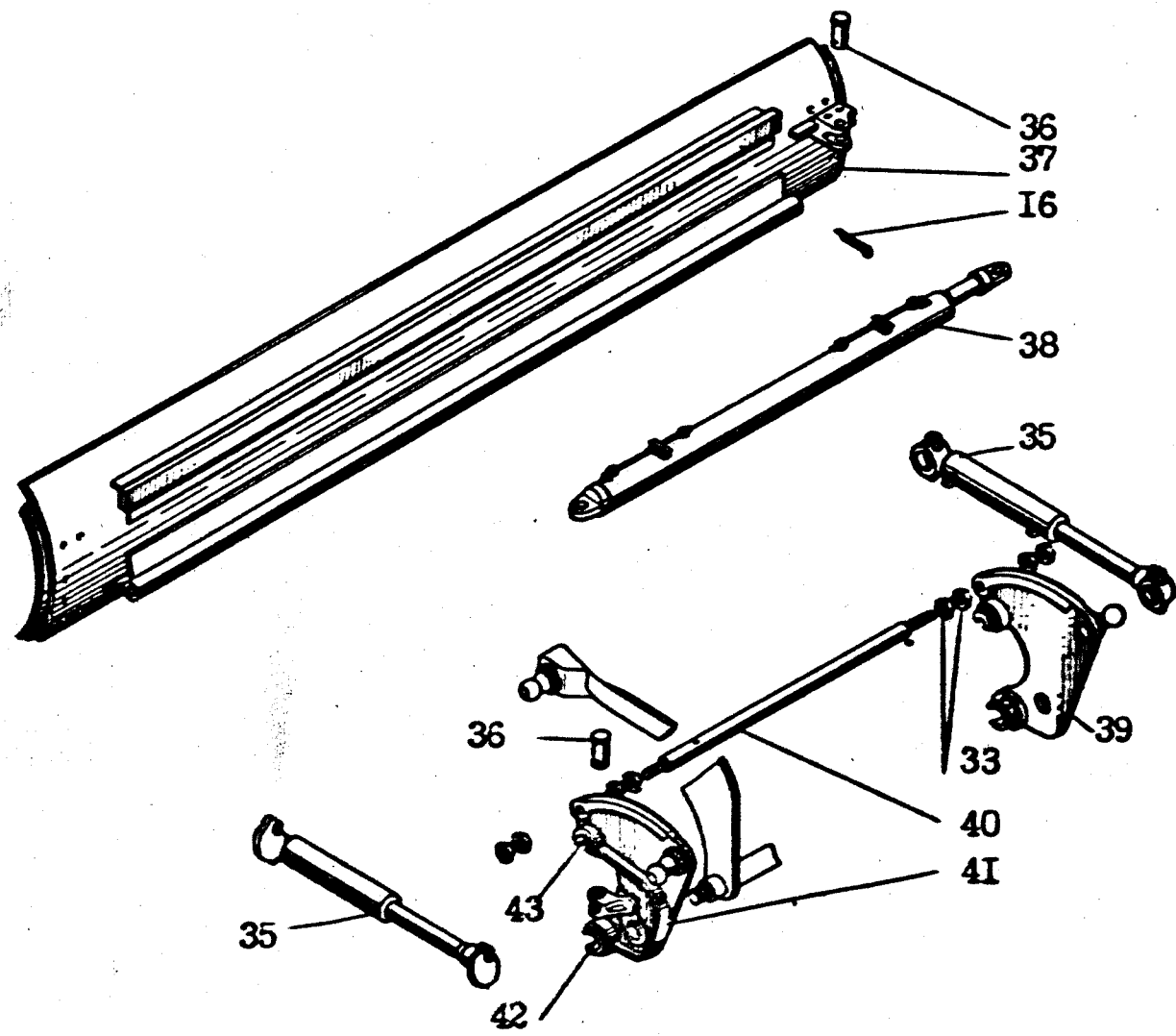


Рис.28. Оборудование рабочее 248.07.00.00.000

РИС. 27-28

ОБОЗНАЧЕНИЕ	НАИМЕНОВАНИЕ	№ позиции на рисунке	Кол-во на одну сборочную ед.	Материал	Масса, кг	Примечание
1	2	3	4	5	6	7
08202040 или 08202041	Гайка	1	2	Сталь 45	0.27	
225070000012	Шайба	2	2	Сталь 3	0.05	
99601166	Шплинт 6.3x53	3	2			
225070000034	Прокладка	4	2	Сталь 3	1.29	
225670000006	Шпилька	5	3	Сталь 45	0.223	
08202056	Гайка	6	4	Сталь 45	0.043	
99502053	Шайба 20.65Г	7	10			
99503108	Шайба С.20.02	8	4			
225670000007	Втулка конусная	9	4		0.02	
99109242	Болт М20x60	10	4			
99502053	Шайба 20.65Г	11	10			
225070000019	Крышка	12	1	Сталь 20	3.1	
225670000001	Штырь шаровой	13	1	Сталь 40Х	6.1	
4158740101	Масленка 1.3	14	1		0.04	
225670000002-01	Ось	15	1	Сталь 45	0.26	
99601170	Шплинт 4x40	16	3			
225670900000	Редуктор	17	1	Сборка	160	
225671000000	Рама тяговая	18	1	Сборка	399	
99503121	Шайба12	19	1	Сталь 3 КП		
99601164	Шплинт 3.2x25	20	1			
225070000007	Водило	21	1	Сталь 20	1.66	
99109194	Болт М16x30	23	2			
99502052	Шайба 16.65Г	24	8			
225670600000	Шарнир гидравлический	25	1	Сборка	11.4	
225070000041	Планка	26	4	Сталь 3 КП2	0.603	
99502056	Шайба 24.65Г	27	20			
225070000037	Болт	29	10			
225070000031	Плита	30	4	Сталь 30ХГТ	15.4	
225070000039	Прокладка	31	14	Сталь 3 КП	0.45	
225070000030	Болт	32	10	Сталь 45	0.42	
225070000035	Гайка	33	16	Сталь 45	0.04	

1	2	3	4	5	6	7
99409027	Гайка M24x2	34	10			
225071600000	Гидроцилиндр	35	2	Сборка	25	
08041067	Палец	36	2	Сталь 45	0.47	
225071400000	Нож-отвал	37	1	Сборка	575	
225070600000	Гидроцилиндр	38	1	Сборка	62.9	
248070100000	Кронштейн	39	1	Сборка	52.9	
225070000033	Стяжка	40	1	Сталь 40X	9.8	
248070100000-01	Кронштейн	41	1	Сборка	50.8	
248070100001	Вкладыш	42	2	Сталь 20	2.5	
225071300001	Вкладыш	43	2	Сталь 45	2.4	

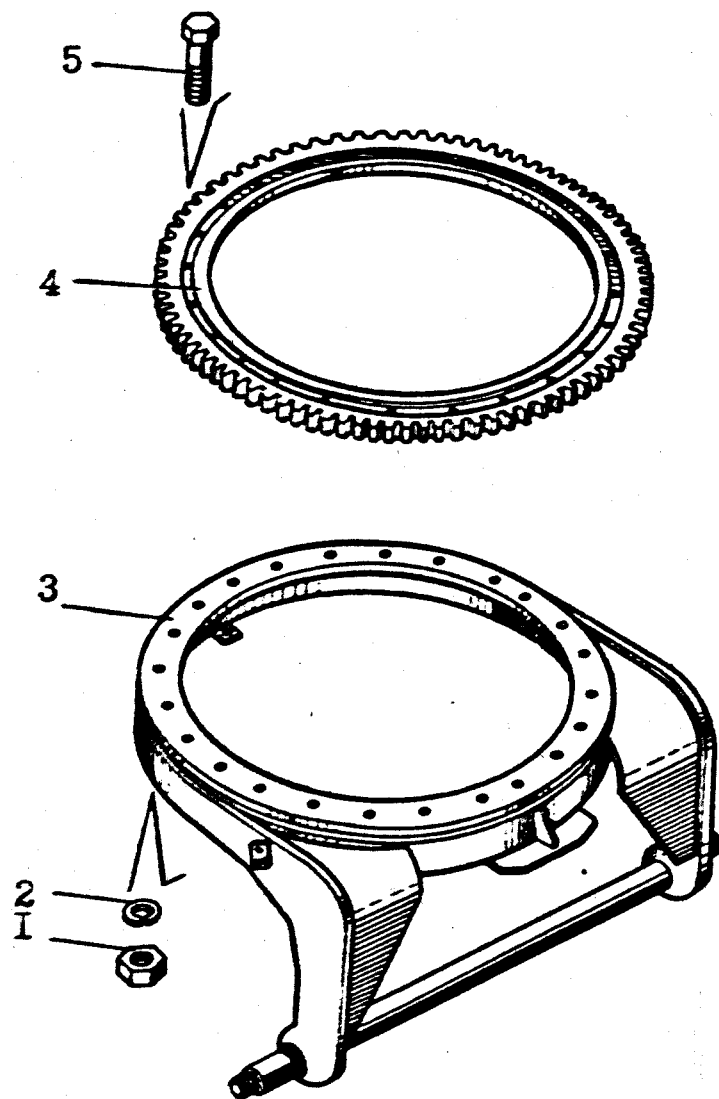


Рис.29. Круг поворотный 225.67.22.00.000

РИС. 29

ОБОЗНАЧЕНИЕ	НАИМЕНОВАНИЕ	№ позиции на рисунке	Кол-во на одну сборочную ед.	Материал	Масса, кг	Примечание
1	2	3	4	5	6	7
8202056	Гайка	1	12			
99502053	Шайба 20.65Г	2	12			
225671101000	Круг поворотный	3	1	Сборка	269	
225070200004	Венец	4	1		132	
225671100002	Болт	5	12	Сталь 40X	0.257	

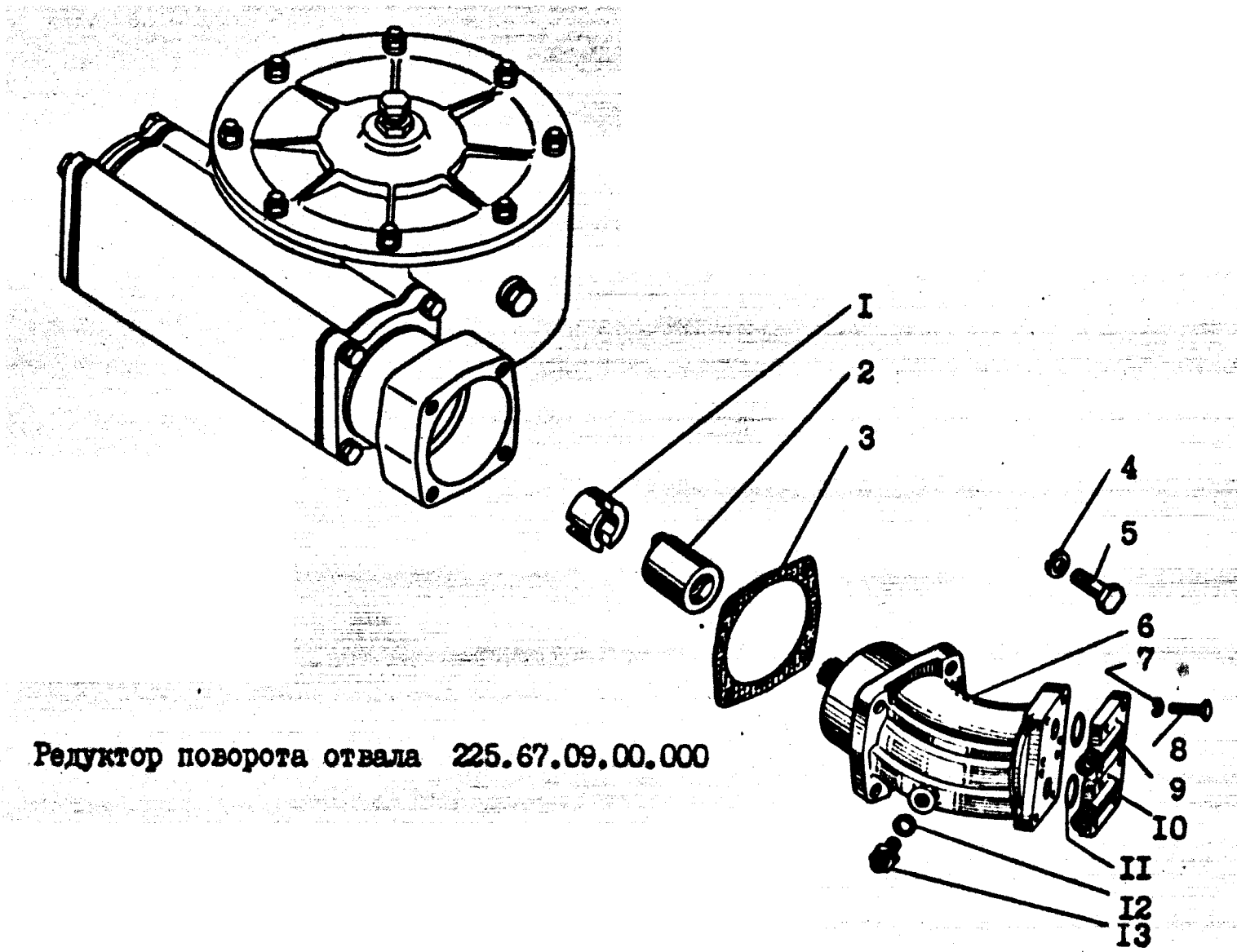


Рис.30. Редуктор поворота отвала 225.67.09.00.000

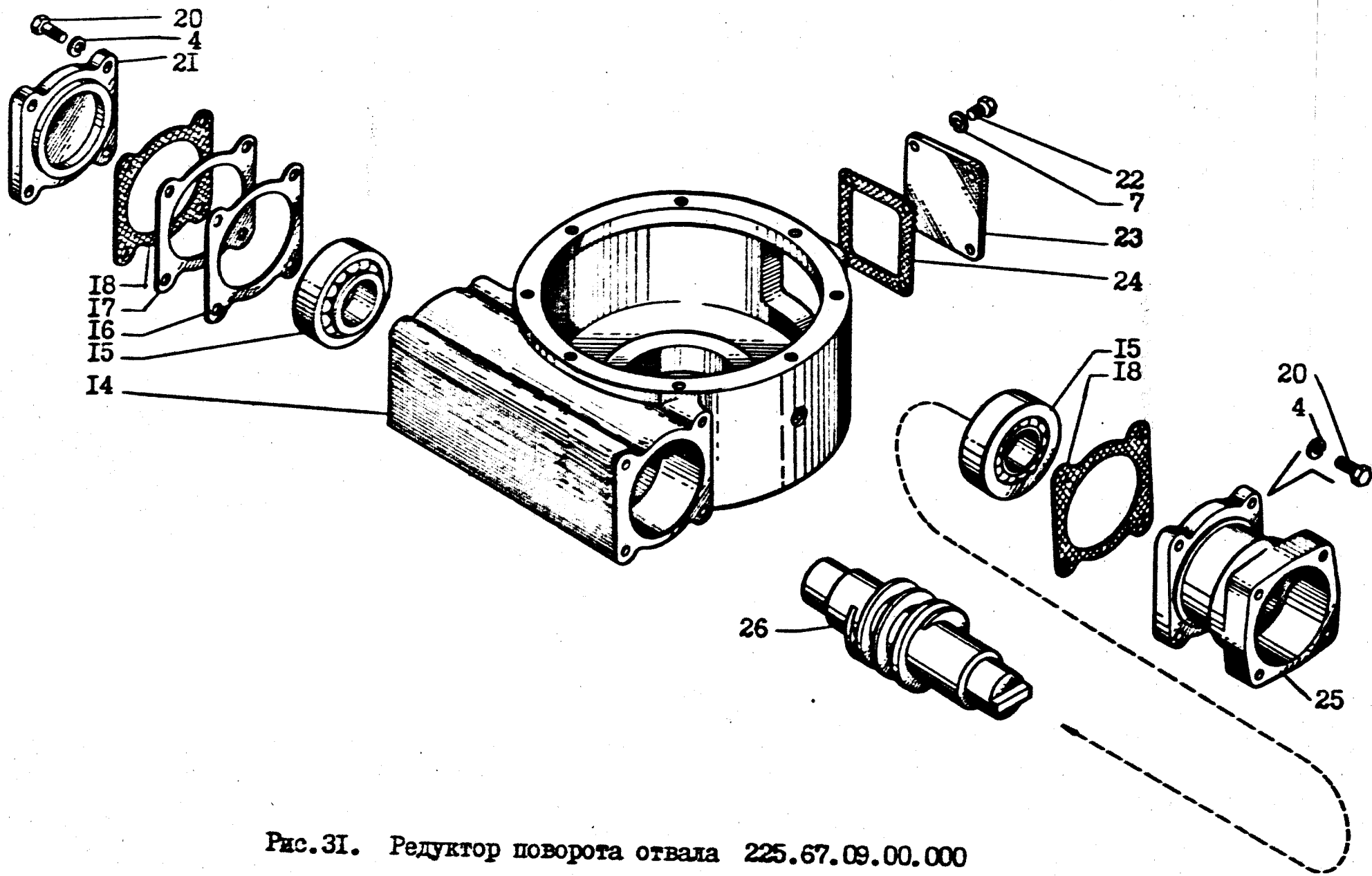


Рис. 31. Редуктор поворота отвала 225.67.09.00.000

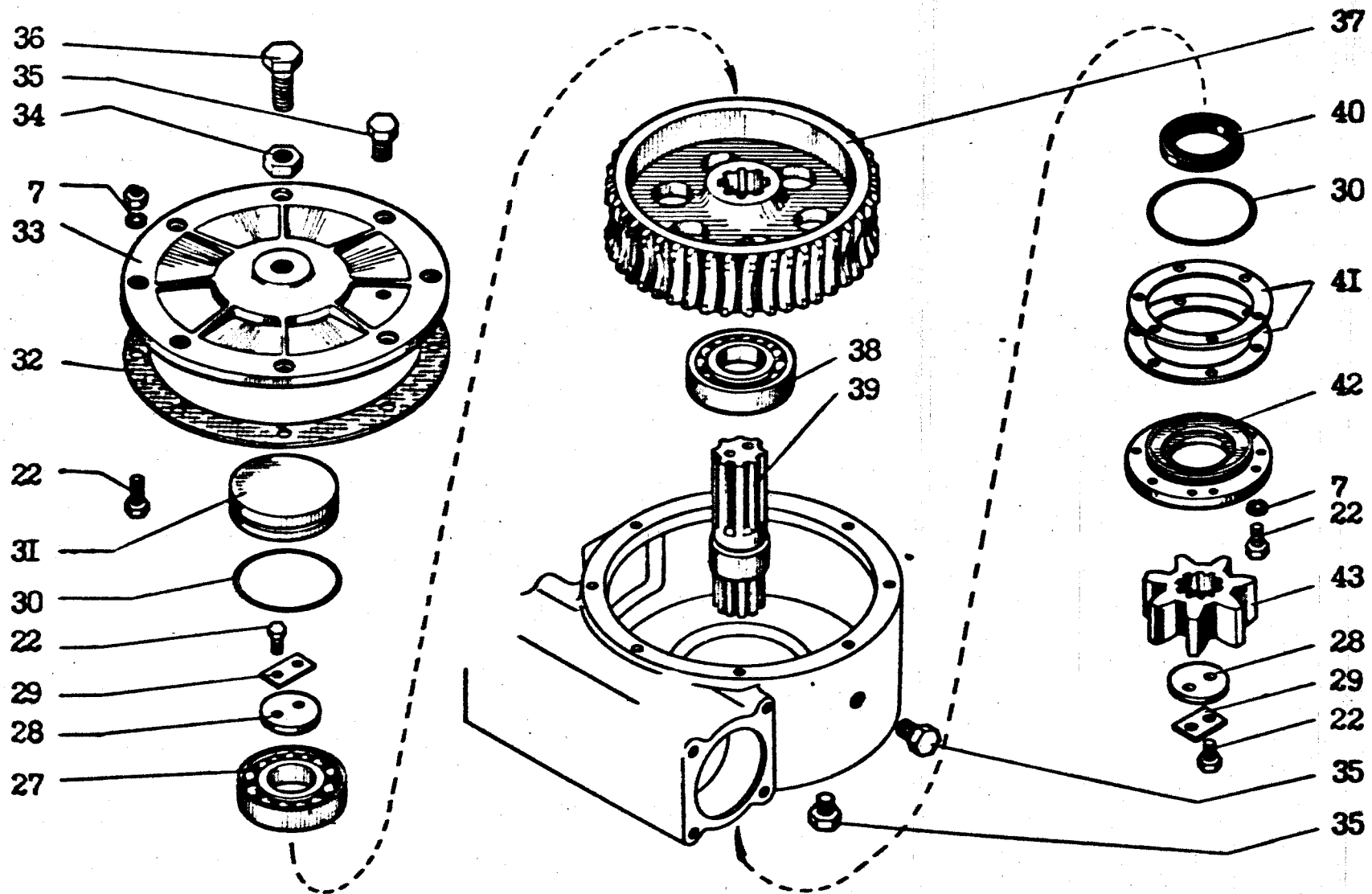


Рис.32. Редуктор поворота отвала 225.67.09.00.000

РИС. 30-32

ОБОЗНАЧЕНИЕ	НАИМЕНОВАНИЕ	№ позиции на рисунке	Кол-во на одну сборочную ед.	Материал	Масса, кг	Примечание
1	2	3	4	5	6	7
225070000029	Втулка	1	1	Сталь 40Х	0.29	
225070000027	Втулка	2	1	Сталь 40Х	0.4	
200070000018	Прокладка	3	2	Картон Б-1Г	0.0014	
99502051	Шайба 12. 65Г	4	12			
99109123	Болт М12х50	5	4			
4142419171	Гидромотор 310.3.56.00	6	1		17	
99502050	Шайба 10 65Г.	7	26			
99109053	Болт М10х30	8	8			
08680001-27	Патрубок	9	1			
08680001-33	Патрубок	10	1			
97040051	Кольцо 036-042	11	2			
99513007	Прокладка 18 М3	12	1			
253050100001	Штуцер	13	1	Сталь 45	0.05	
225670900001	Корпус	14	1	15Л	56	
46241327485	Подшипник 7611К1	15	2			
225070500016	Прокладка	16	5	Жесть ГЧЖ 2-25	0.007	
225070500016-01	Прокладка	17	3	Жесть ГЧЖ 2-50	0.014	
225070500014	Прокладка	18	3	Паронит ПОН 0.4	0.01	
97040069	Кольцо	19	1			
99109121	Болт М12х40	20	8			
225670900004	Крышка	21	1	Сталь 20	3.3	
99109051	Болт М10х25	22	22			
225070500013	Крышка	23	1	Сталь 3 КП2	0.71	
225070500015	Прокладка	24	2	Паронит ПОН 0.4	0.008	
225070500002	Переходник	25	1	СЧ15	10.2	
225670200001	Вал-червяк	26	1	Сталь 40Х	12.8	
46121445738	Подшипник 312А	27	1			
225070500023	Шайба	28	2	Сталь 3 КП2	0.15	
225070500022	Шайба	29	2	Сталь 3 КП	0.005	
97040067	Кольцо 120х130	30	2			
225070500009	Стакан	31	1	СЧ15	1.2	

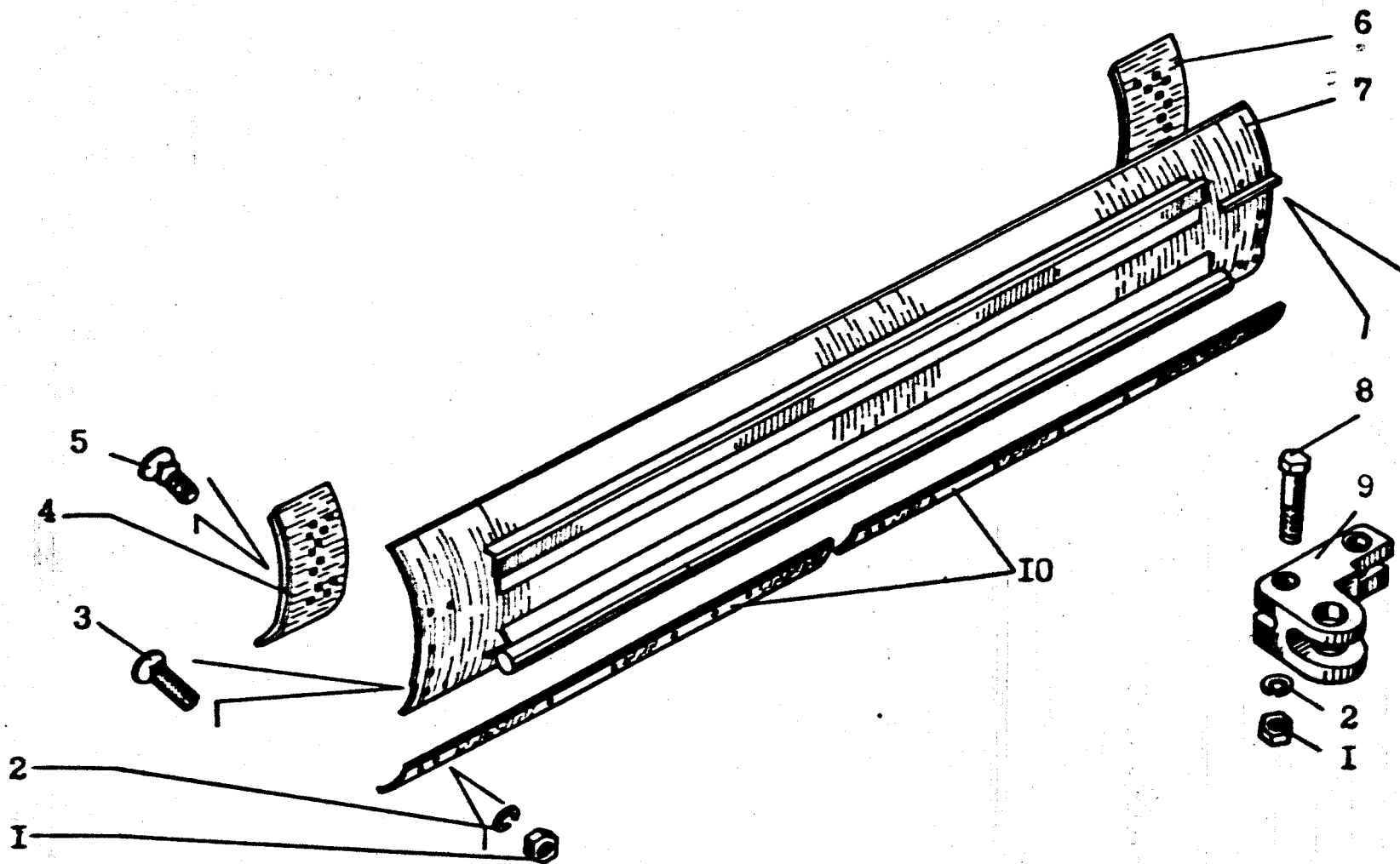


Рис.33. Нож - отвал 225.07.14.00.000

РИС. 33

ОБОЗНАЧЕНИЕ	НАИМЕНОВАНИЕ	№ позиции на рисунке	Кол-во на одну сборочную ед.	Материал	Масса, кг	Примечание
1	2	3	4	5	6	7
99401326	Гайка М16	1	25			
99502052	Шайба 16 65Г	2	25			
225070400001	Болт	3	4	Сталь 45	0.1	
225070400004	Нож	4	1	Сталь 36Г2СР	18.9	
225070400001	Болт	5	16	Сталь 45	0.09	
225070400004-01	Нож	6	1	Сталь 36Г2СР	18.9	
225071401000	Отвал	7	1	Сборка	470	
225070400003	Болт	8	2	Сталь 45	0.16	
225070400006	Кронштейн	9	1	Сталь 3 КП	1.25	
225070400005	Нож ЖР01-180x12x1820	10	2	Сталь 65 Г	30.9	

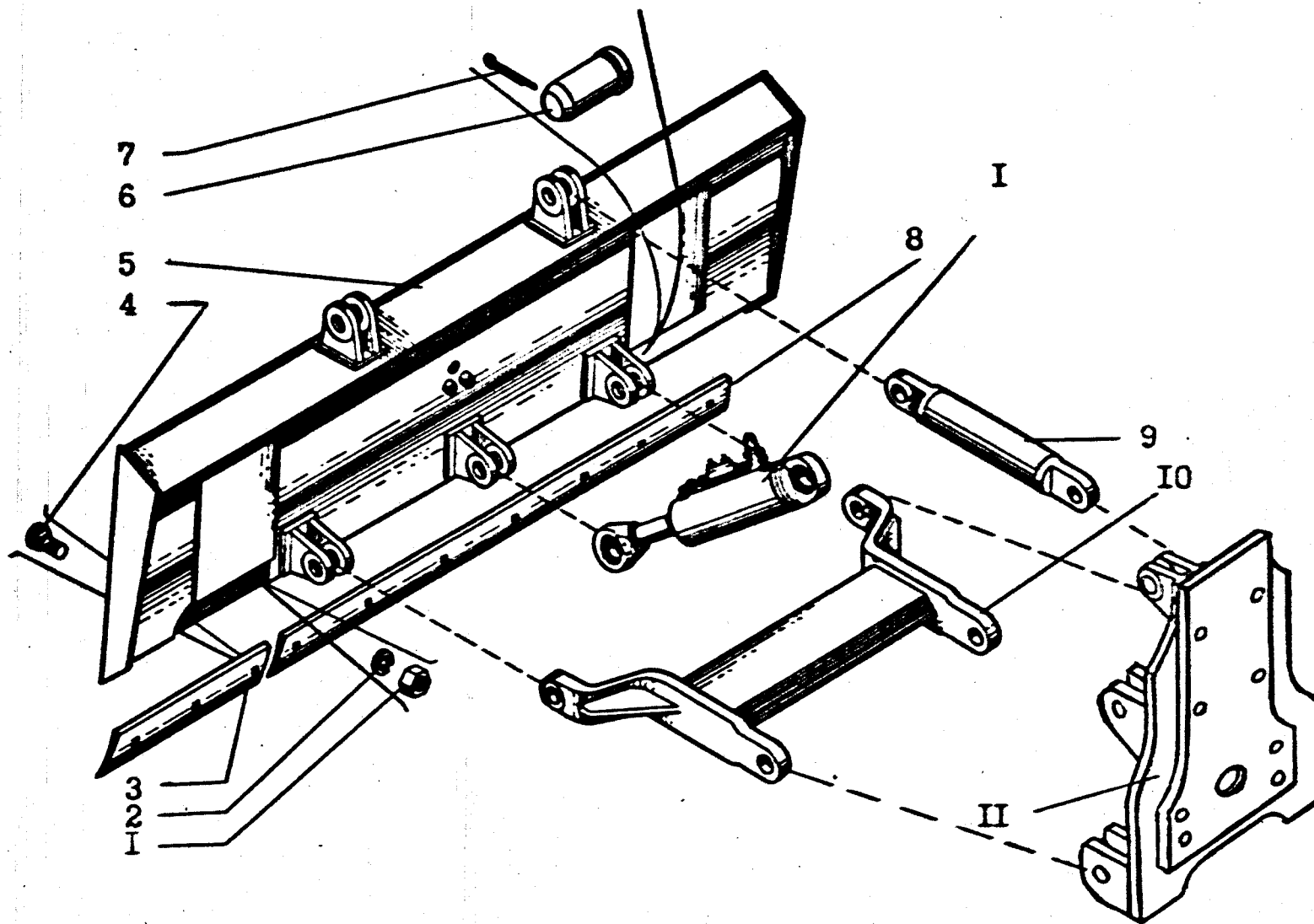


Рис.34. Оборудование бульдозерное 271.21.00.00.000

I

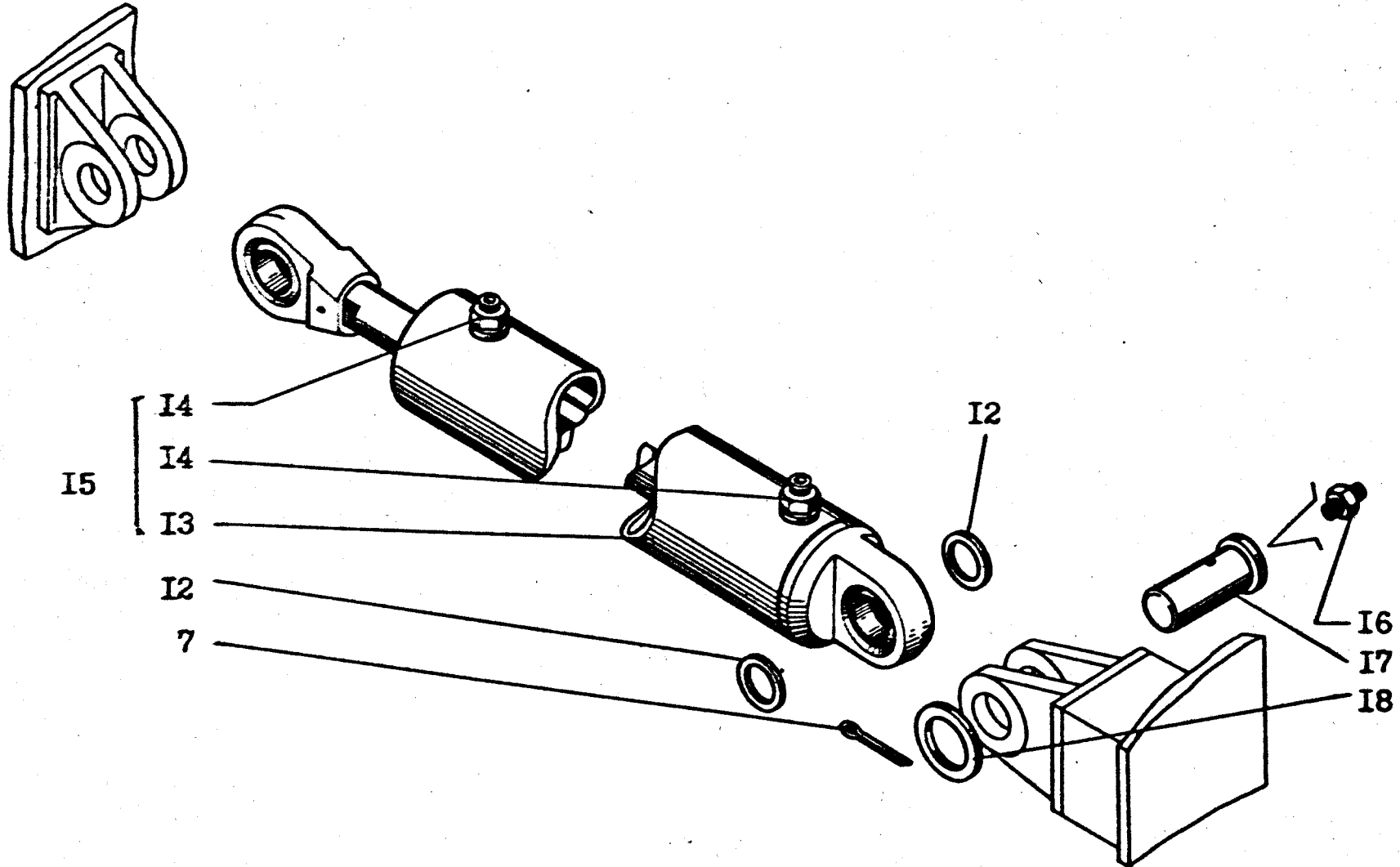


Рис.35. Оборудование бульдозерное 271.21.00.00.000

РИС. 34-35

ОБОЗНАЧЕНИЕ	НАИМЕНОВАНИЕ	№ позиции на рисунке	Кол-во на одну сборочную ед.	Материал	Масса, кг	Примечание
1	2	3	4	5	6	7
99401326	Гайка М16	1	10			
99502052	Шайба 16.65Г	2	10			
225210000008	Нож	3	1	Сталь 65Г	10.4	
225070400001-02	Болт	4	10	Сталь 45	0.08	
240211100000	Отвал бульдозера	5	1	Сборка	300	
08041088-02	Ось	6	8			
99601167	Шплинт	7	10			
225070400005	Нож ЖР01-180x12x1820	8	1	Сталь 65Г	30.9	
225211200000	Тяга	9	2	Сборка	11	
253211000000	Рамка	10	1	Сборка	78.2	
253210100000	Опора	11	1	Сборка	125	
225210000007	Втулка	12	4	Сталь 20	0.07	
04600002-02	Гидроцилиндр	13	1			
225051500001	Штуцер	14	2	Сталь 45	0.13	
253450400000	Гидроцилиндр бульдозера	15	1	Сборка	52.9	
4158740101	Масленка 1.3 ЦБ	16	2			
08041088-04	Ось	17	2			
08150079	Шайба	18	2	Сталь 3	0.003	

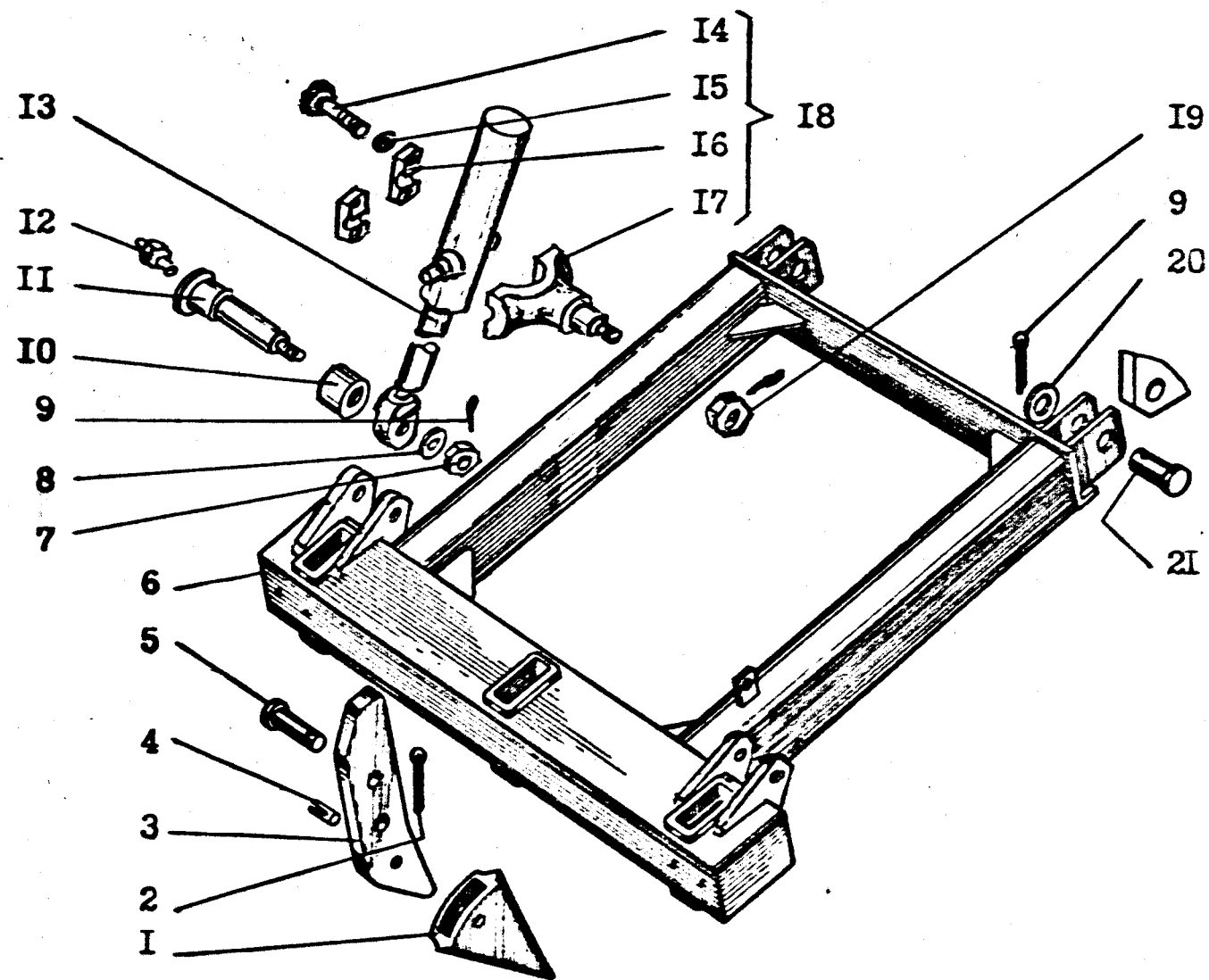


Рис. 36. Рычатель-крюковщик 271.19.00.00.000

РИС. 36

ОБОЗНАЧЕНИЕ	НАИМЕНОВАНИЕ	№ позиции на рисунке	Кол-во на одну сборочную ед.	Материал	Масса, кг	Примечание
1	2	3	4	5	6	7
225190600007	Наконечник	1	3	13Л	4.5	
99601167	Шплинт 8x80	2	3			
225390300002	Стойка	3	3	Сталь 3	14.86	
225190600008	Ось наконечника	4	3	Сталь 40Х	0.19	
225190000002	Палец	5	3	Сталь 45	1.23	
271190100000	Рама	6	1	Сборка	258.4	
99404136	Гайка М30	7	2			
99503111	Шайба 30	8	2			
99601166	Шплинт 6.3x63	9	6			
271190000002	Втулка	10	2	Сталь 45	0.23	
271190000001	Ось	11	2	Сталь 40Х	1.76	
4158740101	Масленка 1.3	12	4	Сборка	0.04	
4143503520	Гидроцилиндр ГЦ05-80x50x400 УХЛ1	13	2	Сборка	29.5	
99109125	Болт М12x60	14	8			
99502051	Шайба 12 65Г	15	8			
225051006001	Крышка	16	4	Сталь 3	1.26	
225051006003	Вилка	17	2	Сталь 45	11.8	
225051006000	Вилка	18	2	Сборка	13.1	
08202041	Гайка	19	2	Сталь 45	0.27	
08150079	Шайба	20	2	Сталь 3	0.028	
253190200000	Ось	21	2	Сборка	1.76	

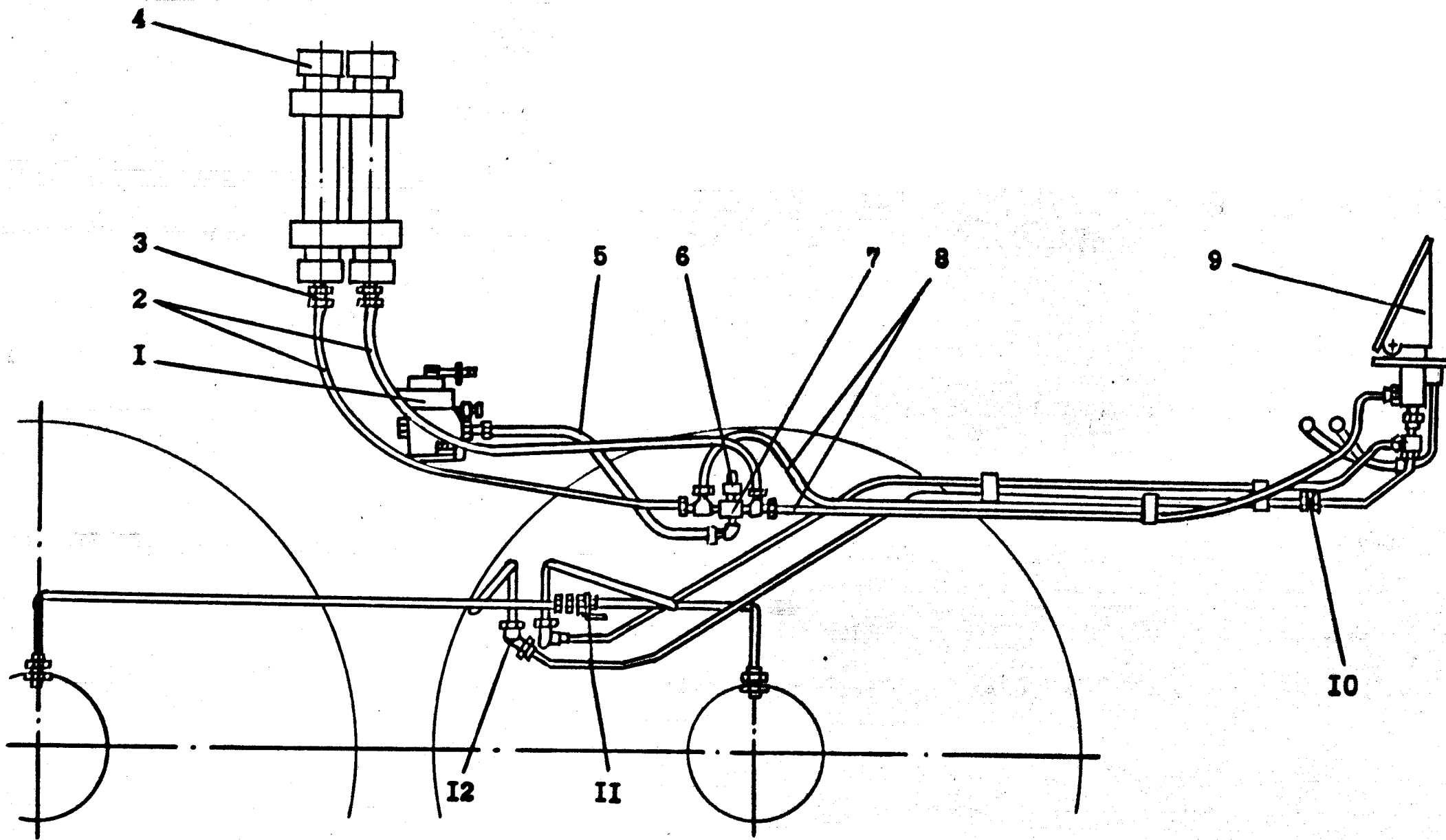


Рис. 37 лист I. Система тормозов (с гидроаккумулятором)

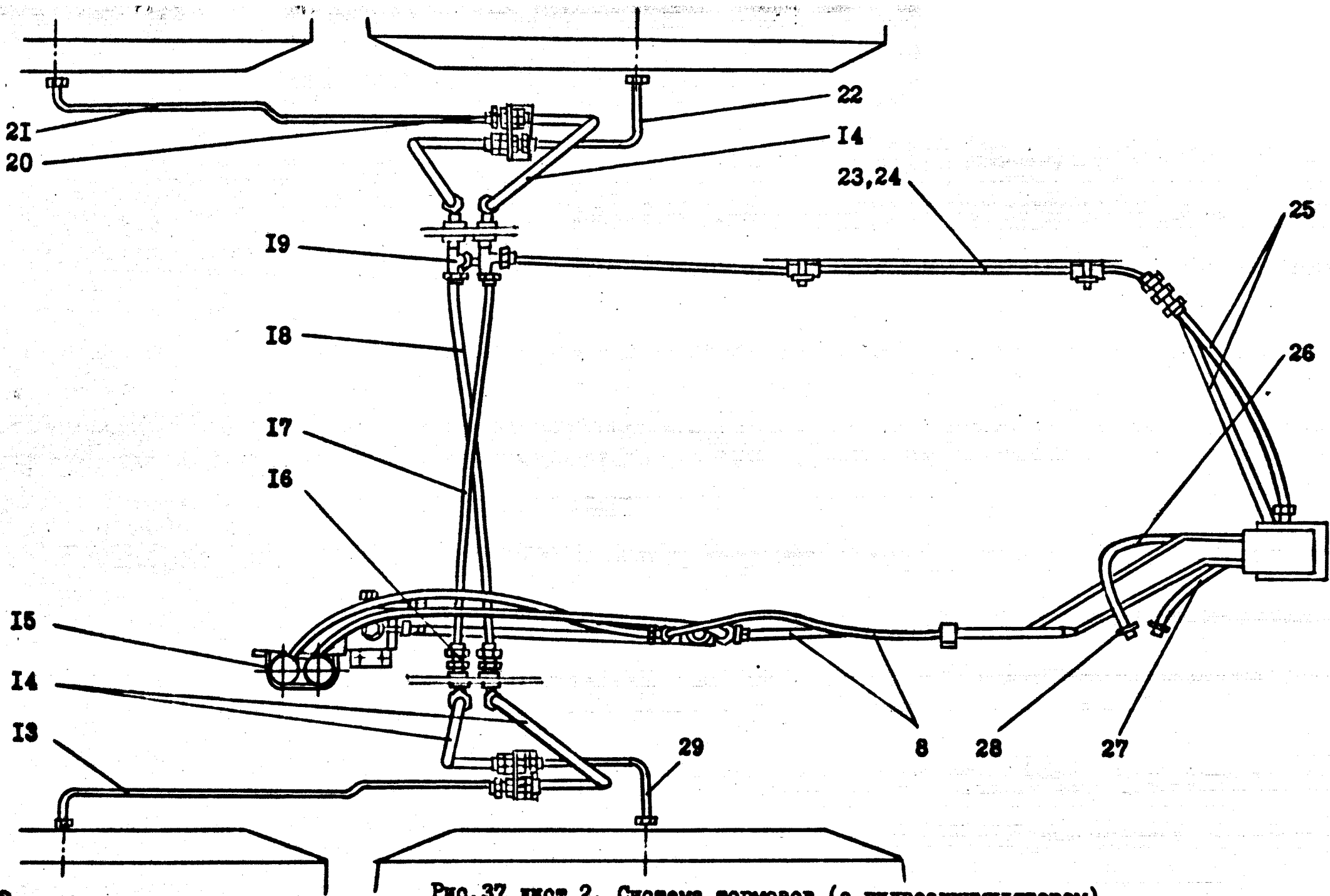


Рис. 37 лист 2. Система тормозов (с гидроаккумулятором)

РИС. 37

ОБОЗНАЧЕНИЕ	НАИМЕНОВАНИЕ	№ позиции на рисунке	Кол-во на одну сборочную ед.	Материал	Масса, кг	Примечание
1	2	3	4	5	6	7
274110300000	Клапан зарядки	1	1		5.3	
4106251250	Рукав РВД6х25х1250 М14х1.5	2	2		1.1	
271110000009	Штуцер	3	2	Сталь 45	0.24	
	Пневмогидроаккумулятор АРХ- 1.0/320 УХЛ4	4	2		6.6	
4833860513	Рукав РВД10-21.5-650У1 М22х1.5	5	1		0.78	
	Сигнализатор давления МО 15385/60	6	1		0.05	
274110200000	Клапан разобшительный	7	1		0.78	
4106251650	Рукав РВД 6х25х1650 М14х1.5	8	2		1.4	
274110100000	Установка педали включения	9	1		6.7	
271110000008	Штуцер	10	2	Сталь 45	0.05	
281100000003	Кронштейн	11	2	Сталь 3	0.175	
271110000007	Угольник	12	4	Сталь 45	0.15	
271102100000-02	Труба	13	1		0.245	
4106250650	Рукав 6х25х650 М14х1.5	14	4		0.68	
271110000004	Хомут	15	2	Сталь 3	0.63	
271110000008	Штуцер свертный	16	4	Сталь 45	0.05	
271102100000-08	Труба	17	1		0.215	
271102100000-09	Труба	18	1		0.205	
271110000002	Тройник	19	2	Сталь 45	0.15	
271110000006-01	Штуцер	20	4	Сталь 45	0.07	
271102100000-04	Труба	21	1		0.245	
271102100000-05	Труба	22	1		0.132	
271110100000	Труба	23	1		0.32	
271110100000-01	Труба	24	1		0.35	
4106250850	Рукав РВД6х25х850 М14х1.5	25	2		0.82	
274110000002	Рукав 12х20-1.6, L=700	26	1		0.175	
274110000001	Рукав 12х20-1.6, L=500	27	1		0.125	
97662172	Хомут	28	4		0.02	
271102100000-03	Труба	29	1		0.132	

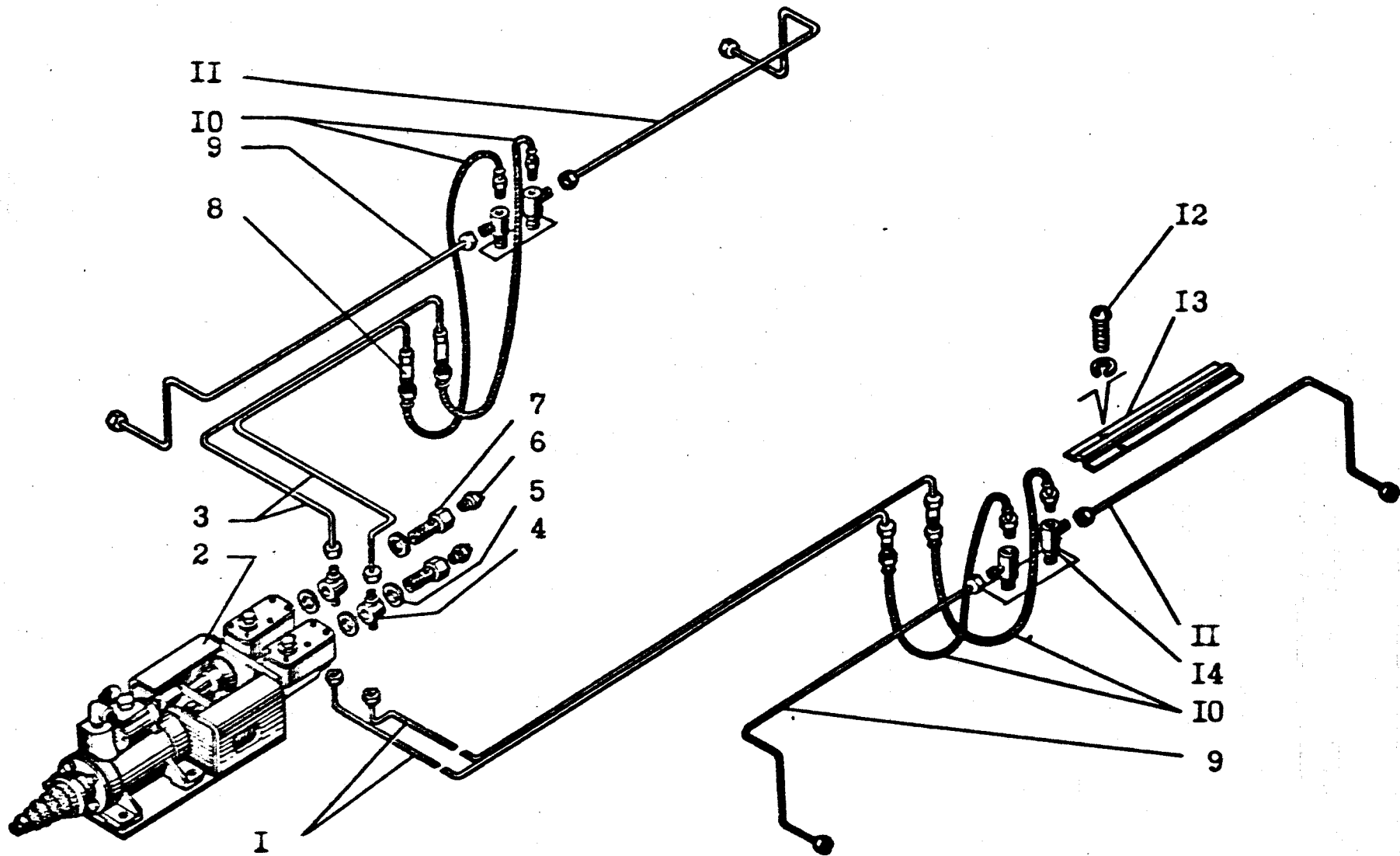


Рис. 38. Система тормозов (с гидроусилителем)

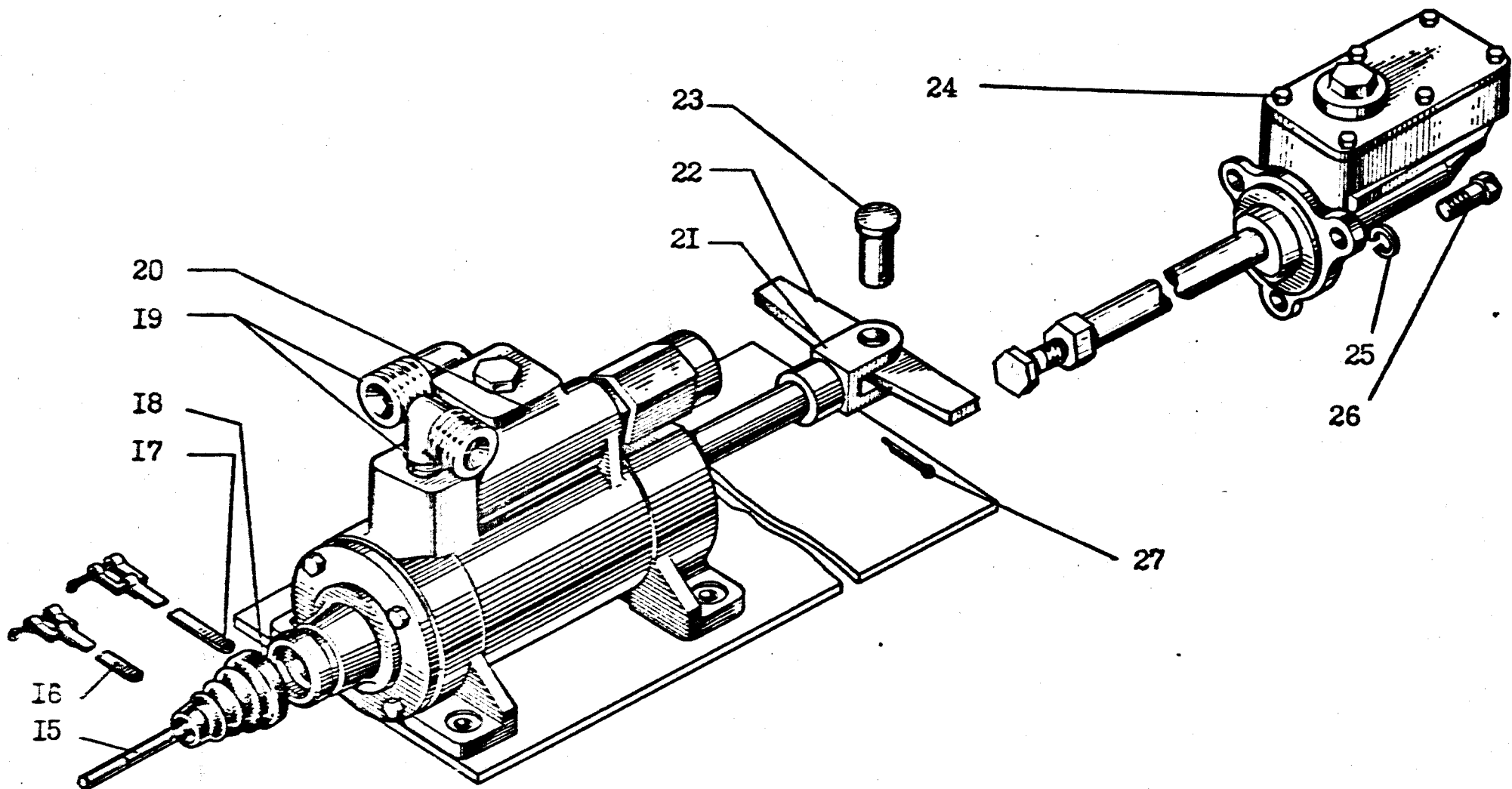


Рис.39. Система тормозов (с гидроусилителем)

РИС. 38-39

ОБОЗНАЧЕНИЕ	НАИМЕНОВАНИЕ	№ позиции на рисунке	Кол-во на одну сборочную ед.	Материал	Масса, кг	Примечание
1	2	3	4	5	6	7
225240700000-02	Труба	1	2	Сборка	0.096	
253100100000	Блок тормоза	2	1	Сборка	44	
225240700000	Труба	3	2	Сборка	0.041	
253100100005	Штуцер	4	2	Сталь 45	0.06	
99513010	Прокладка 12М3	5	4	Медь		
457374101100	Выключатель света	6	2			
253100100004	Болт полый	7	2	Сталь 45	0.04	
225240000012	Переходник	8	4	Сталь 45-В	0.052	
240240100000	Труба	9	2	Сборка	0.07	
4531000503	Рукав гидротормозной	10	4			
240240100000-01	Труба	11	2	Сборка	0.114	
99.304272	Винт	12	4			
200050100002	Планка	13	2	Сталь 3КП	0.13	
225240800000	Кронштейн	14		Сборка		
225051100002	Толкатель	15	1	Сталь 45	0.29	
97662172	Хомут	16	1			
97662174	Хомут	17	1			
200080000045	Колпак защитный	18	1	Смесь резиновая		
08730057-05	Штуцер	19	2			
200050801000-01	Гидроусилитель	20	1	Сборка	19.3	
253100100002	Вилка	21	1	Сталь 45	0.35	
253100100001	Коромысло	22	1	Сталь 10ХСНД	0.836	
97700206	Ось 6-16	23	1			
253100102000	Цилиндр тормозной главный	24	2	Сборка	7.2	
99502050	Шайба 10	25	6			
99109053	Болт М10	26	6			
99601170	Шплинт 4x40	27	1			

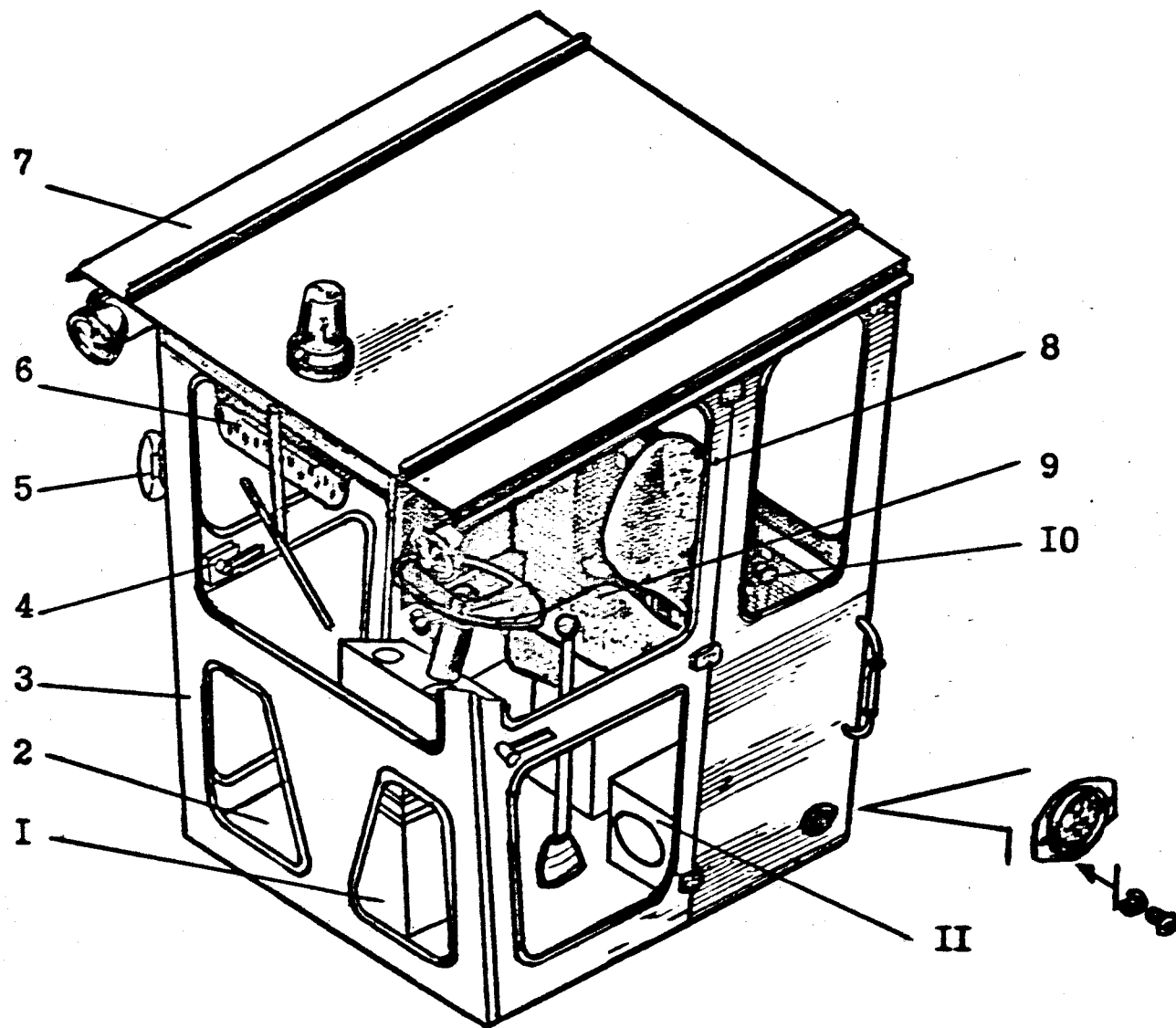


Рис.40 Кабина

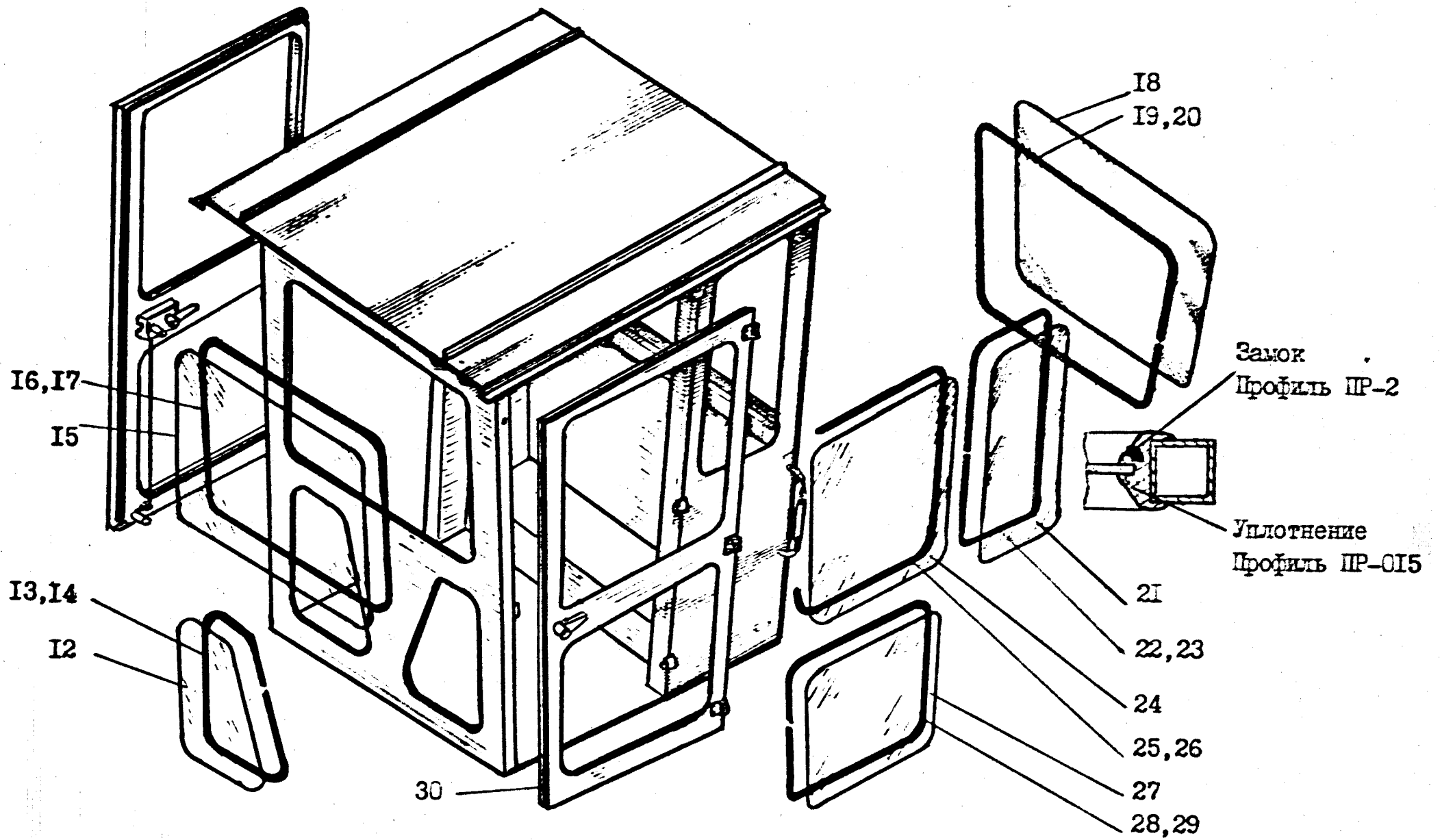


Рис. 41 Кабина

РИС. 40-41

ОБОЗНАЧЕНИЕ	НАИМЕНОВАНИЕ	№ позиции на рисунке	Кол-во на одну сборочную ед.	Материал	Масса, кг	Примечание
1	2	3	4	5	6	7
248040401000	Рулевая колонка	1	1		48	
248041001000	Площадка рабочая	2	1		99.5	
248040100000	Каркас кабины	3	1		370	
225340910000-01	Замок правый	4	1		0.45	
225340910000	Замок левый	4	1		0.45	
6778201020-00	Зеркало	5	2		1.0	
225340400000	Козырек	6	1		0.8	
225440106000	Крыша съёмная	7	1		55.5	
225441200000	Дверь левая	8	1		21	
225441200000-01	Дверь правая	8	1		21	
4835884555	Сиденье У792001	9	1		20.5	
248040900000	Установка термошумоизоляции	10	1		6.0	
3760093-12	Отопитель ОТ-2-У2-24-08	11	1		7.0	
248040000001	Стекло	12	2	Стекло	7.5	
225440000011-05	Уплотнитель L=1850	13	2		1.7	
225440000013-08	Замок L=1850	14	2		0.187	
248040000002	Стекло	15	1	Стекло	9.0	
225440000012	Уплотнитель L=3246	16	1		1.29	
225440000013-05	Замок L=3246	17	1		0.189	
225440000010-01	Стекло	18	1	Стекло	12.9	
225440000011-02	Уплотнитель L=3920	19	1		2.06	
225440000013-02	Замок L=3920	20	1		0.226	
225440000010	Стекло	21	2	Стекло	5.15	
225440000011-01	Уплотнитель L=2570	22	2		1.35	
225440000013-01	Замок L=2570	23	2		0.148	
225440000008	Стекло	24	2	Стекло	7.8	
225440000011-03	Уплотнитель L=3020	25	2		1.59	
225440000013-03	Замок L=3020	26	2		0.174	
225440000009	Стекло	27	2	Стекло	4.75	
225440000011-04	Уплотнитель L=2333	28	2		1.29	
225440000013-04	Замок L=2333	29	2		0.134	
225441200004	Уплотнитель L=4970	30	2	Резина	0.383	

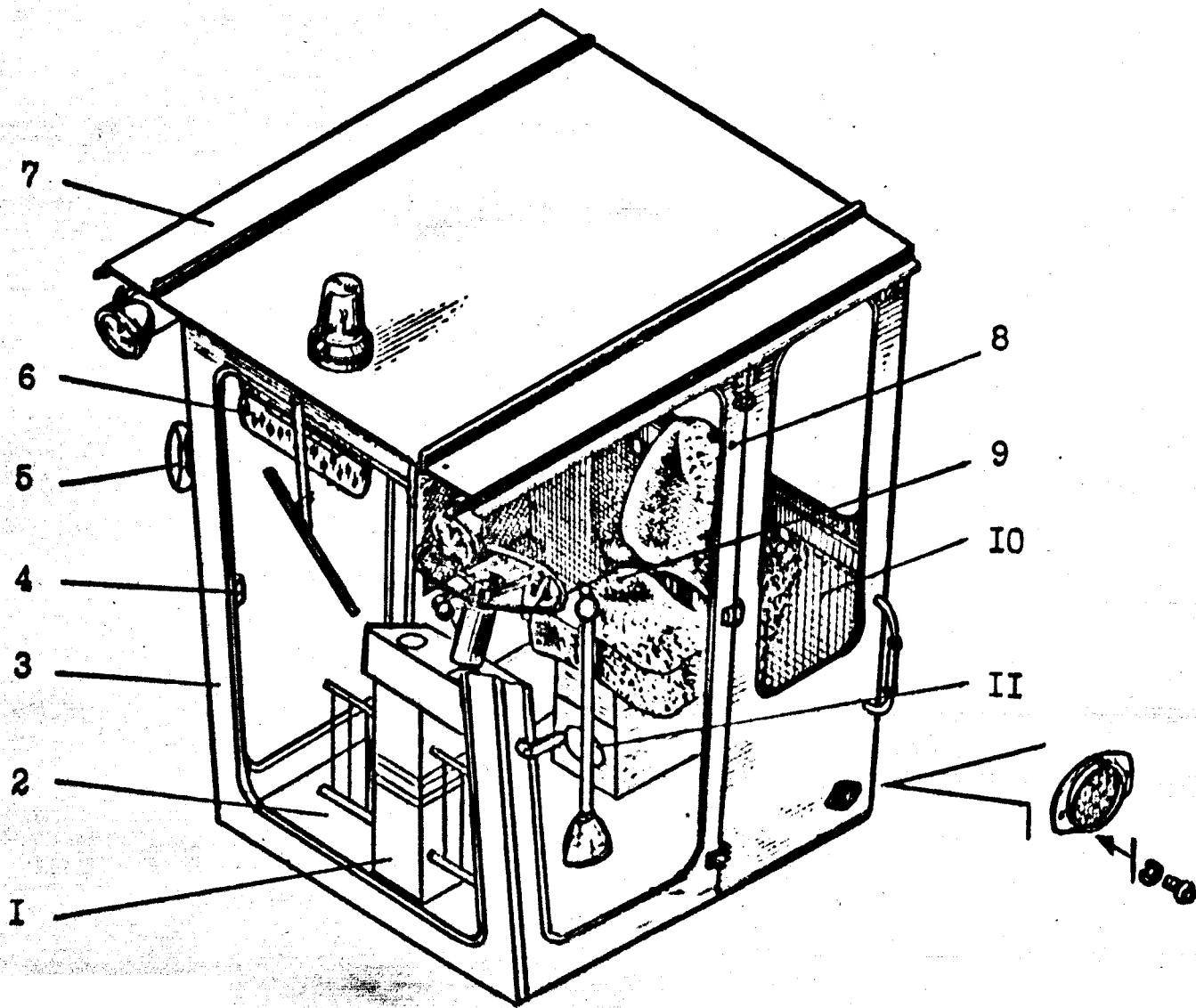


Рис. 40. I Кабина. 274.04.00.00.000

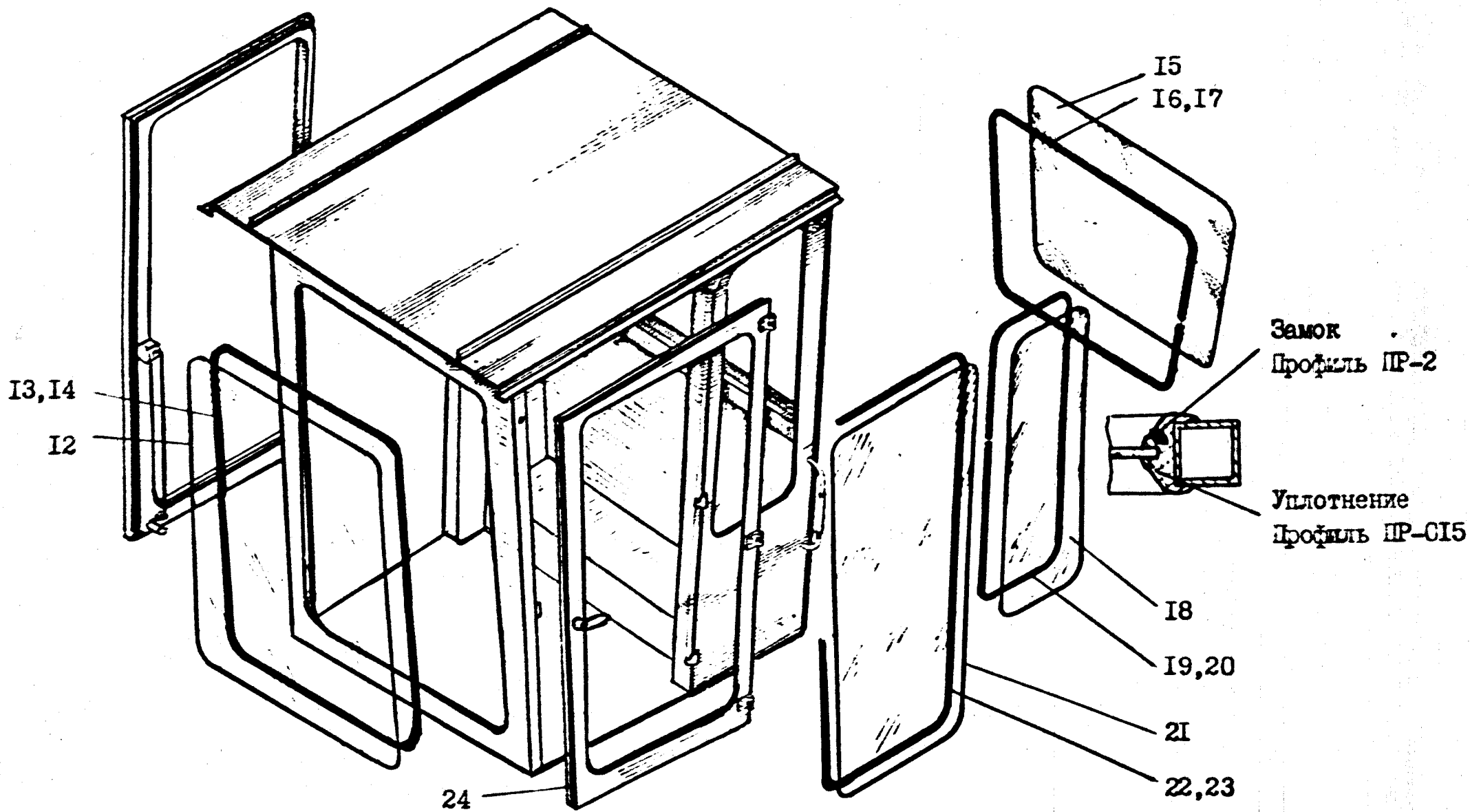


Рис.41.1 Кабзна. 274.04.00.00.000

РИС. 40.1-41.1

ОБОЗНАЧЕНИЕ	НАИМЕНОВАНИЕ	№ позиции на рисунке	Кол-во на одну сборочную ед.	Материал	Масса, кг	Примечание
1	2	3	4	5	6	7
274040204000	Рулевая колонка	1	1		48	
274040200000	Площадка рабочая	2	1		99.5	
274040100000	Каркас кабины	3	1			
274040104200-01	Замок правый	4	1			
274040104200	Замок левый	4	1			
470000	Зеркало	5	2		0.7	
225340400000	Козырек	6	1			
225440106000	Крыша съемная	7	1			
274040104000-01	Дверь левая	8	1			
274040104000	Дверь правая	8	1			
4835884555	Сиденье У792001	9	1			
274040900000	Установка термошумоизоляции	10	1			
376009312	Отопитель ОТ-2-У2-24-08	11	1			
274040000001	Стекло	12	1			
274040000007	Уплотнитель L=5000	13	1			
274040000009	Замок	14	1			
225440000010-01	Стекло	15	1			
225440000011-01	Уплотнитель L=3920	16	1			
225440000013-02	Замок L=3920	17	1			
274040000003	Стекло	18	2			
274040000007-02	Уплотнитель L=3595	19	2			
274040000009-02	Замок L=3595	20	2			
274040000002	Стекло	21	2			
274040000007-01	Уплотнитель L=4305	22	2			
274040000009-01	Замок L=4305	23	2			
225441200004	Уплотнитель L=4970	24	2			

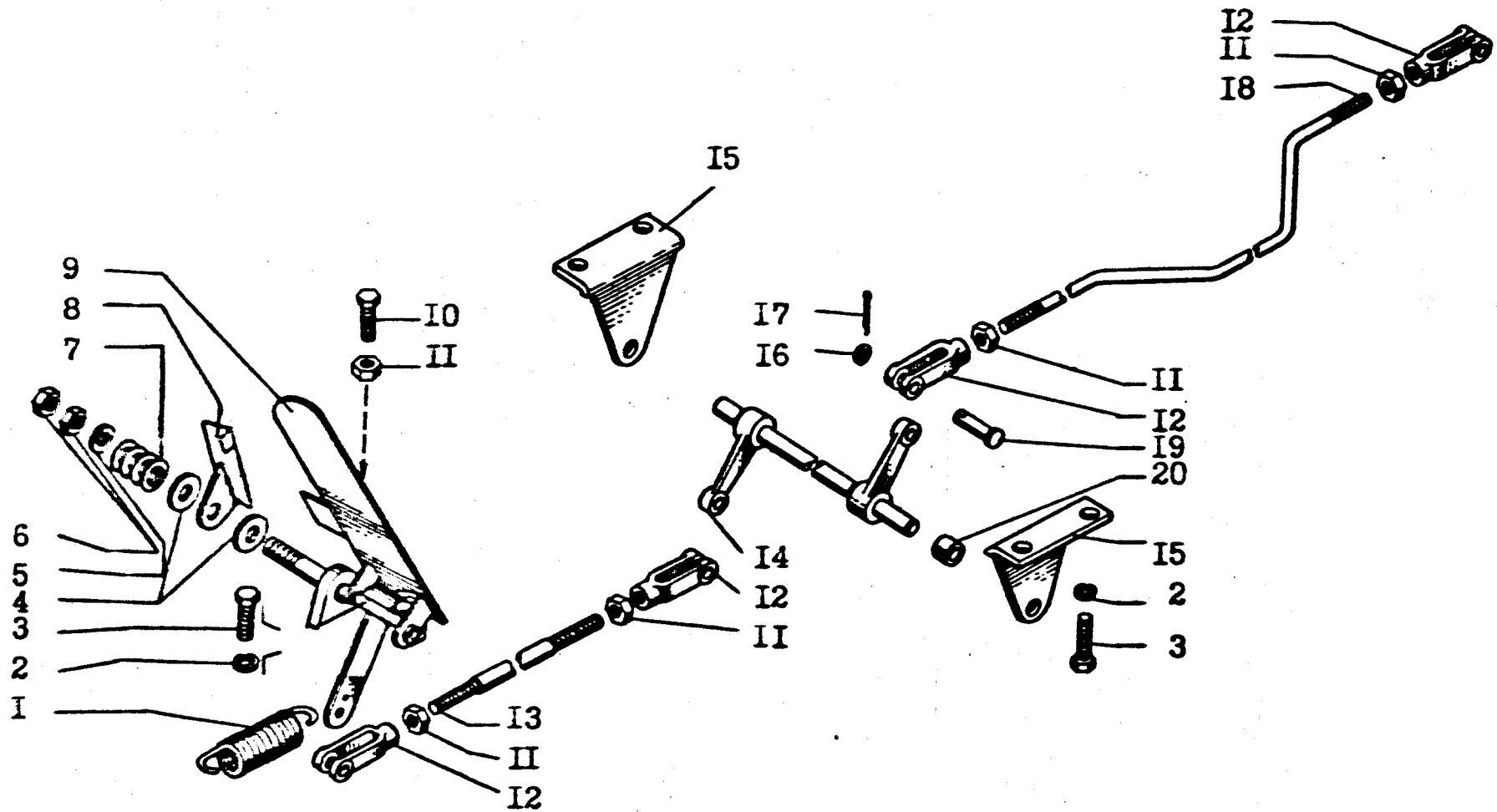


Рис.42. Рычаги и тяги управления

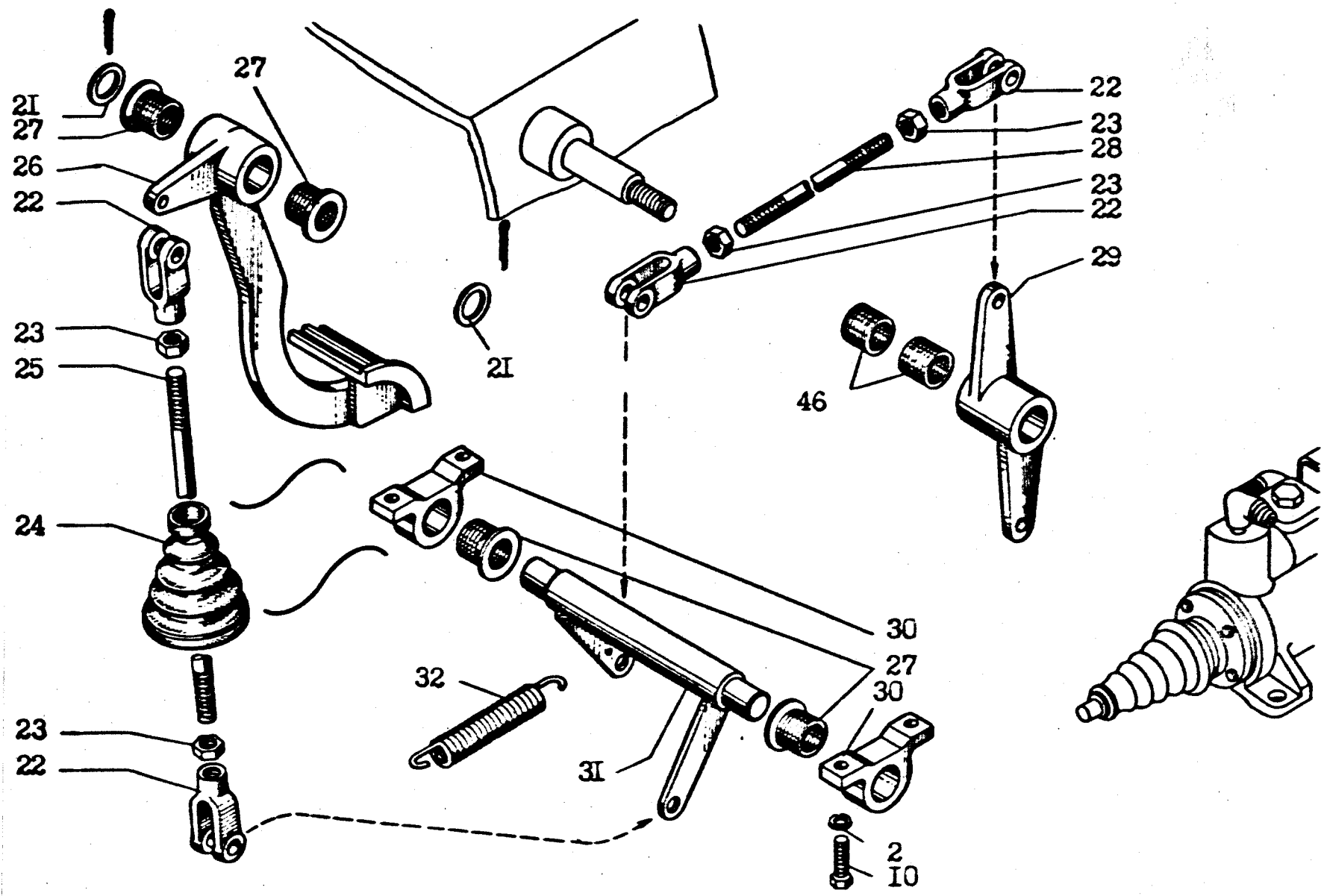


Рис.43. Рычаги и тяги управления

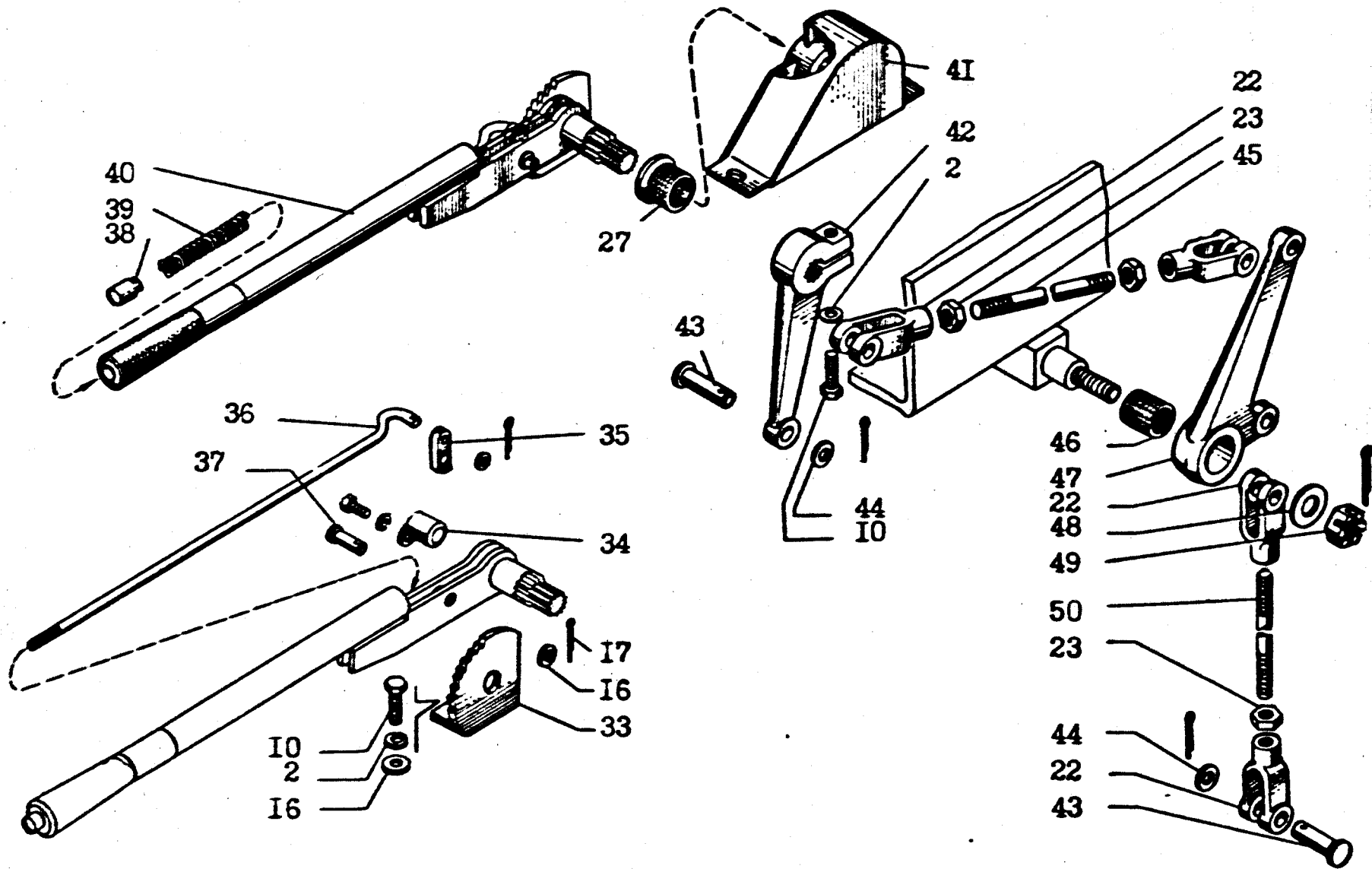


Рис.44. Рычаги и тяги управления

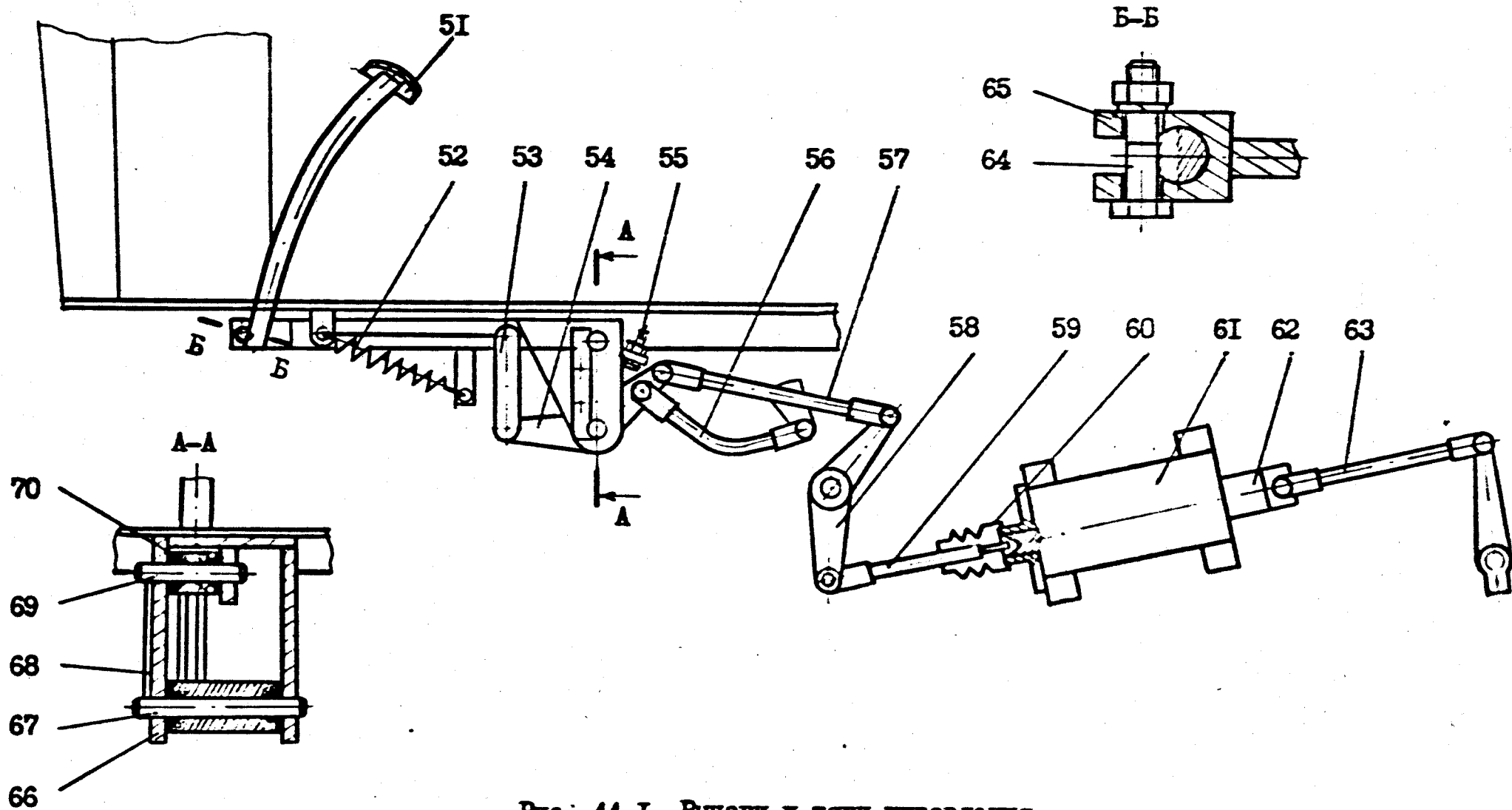


Рис. 44.1. Рычаги и тяги управления
(Привод выключения муфты сцепления)

РИС. 42-44

ОБОЗНАЧЕНИЕ	НАИМЕНОВАНИЕ	№ позиции на рисунке	Кол-во на одну сборочную ед.	Материал	Масса, кг	Примечание
1	2	3	4	5	6	7
225040300007	Пружина	1	1	Сталь 60С2А	0.11	
99502026	Шайба 10 65Г	2	10			
99109053	Болт М10х50	3	1			
225040307001	Кольцо фрикционное	4	2		0.008	
99503124	Шайба 12	5	1	Сталь 3 КП		
99401376	Гайка М12	6	2			
225040307002	Пружина	7	1	Сталь 60С2А	0.062	
225040307700	Фиксатор	8	1	Сборка	0.4	
271040203000	Педаля газа	9	1	Сборка	1.28	
99109051	Болт М 10х25	10	9			
99401374	Гайка М 10	11	4			
248080000016	Вилка	12	4	Сталь 45	0.156	
248080000006	Тяга	13	1	Сталь 20	0.68	
248081200000	Валик	14	1	Сборка	0.65	
225080000002	Кронштейн	15	2	Сталь 3 КП 2	0.52	
99503103	Шайба 10	16	4	Сталь 3 КП		
99601161	Шплинт 2х20	17	4			
225080000008	Тяга	18	1	Сталь 20	20	
225040300009	Палец	19	4	Сталь 20	0.013	
4751347001-01	Втулка	20	1			
99503016	Шайба 24	21	4			
97560016	Вилка М12	22	4			
99401153	Гайка М12	23	4			
225240900009	Колпачек защитный	24	2	Смесь резин 7-ИРП-1348	0.07	
248040201005	Тяга	25	2	Сталь 20	0.32	
248040201410	Педаля тормозная	26	1	Сборка	2.01	
08601018	Втулка	27	5			
248081300000	Тяга	28	1	Сборка	0.96	
225081201000	Рычаг	29	1			
225040306002	Опора	30	2			
248040404100	Вал	31	1	Сборка	1.65	
225040300003	Пружина	32	1		0.13	

1	2	3	4	5	6	7
225040302001	Сектор	33	1	Сталь 3 КП 2	0.34	
225.04.03.02.200	Ось	34	1	Сборка	0.06	
225040302003	Собачка	35	1	Сталь 3 КП	0.034	
225040302004	Тяга	36	1	Проволока 6-45	0.1	
97700165	Ось 6	37	1			
225040302006	Кнопка	38	1	Сталь 45	0.034	
225040302009	Пружина	39	1	Проволока	0.026	
225040302100	Рычаг	40	1	Сборка	1.4	
225040302300	Корпус	41	1	Сборка	0.8	
225040302002	Рычаг	42	1	Сталь 20	0.31	
200080000040	Палец	43	4	Сталь 45	0.048	
99503016	Шайба 24	44	5			
248090600000	Тяга	45	1			
08602204	Втулка	46	3			
225080100001	Рычаг	47	1	Сталь 20	0.9	
200080000053	Шайба	48	1	Сталь 3 КП	0.025	
99404058	Гайка М16	49	1			
225080000014-01	Тяга	50	1	Сталь	20	
271040205200	Педаля сцепления	51	1		1.1	
225040300003	Пружина	52	1			
271040205003	Планка	53	2		0.15	
271040205400	Труба с рычагами	54	1		0.77	
	Болт М10х35	55	1			
271080000017	Тяга блокировки передач	56	1		0.33	
274080100000	Тяга	57	1		0.37	
271080500000	Рычаг	58	1		0.88	
225051100002	Толкатель	59	1			
200080000045	Колпак защитный	60	1	Резина		
2000050801000-01	Гидроусилитель	61	1			
253450200001	Проушина (вилка)	62	1			
286080000001	Тяга	63	1			
	Болт М12х60	64	1			
271040205300	Рычаг педали	65	1		1.4	
271040205100	Кронштейн	66	1		3.63	
271040205001-01	Ось	67	1	Сталь 45	0.66	
271040205002	Фиксатор	68	1	Сталь 3	0.1	
271040205001	Ось	69		Сталь 45	0.40	
08601018	Втулка	70	4			

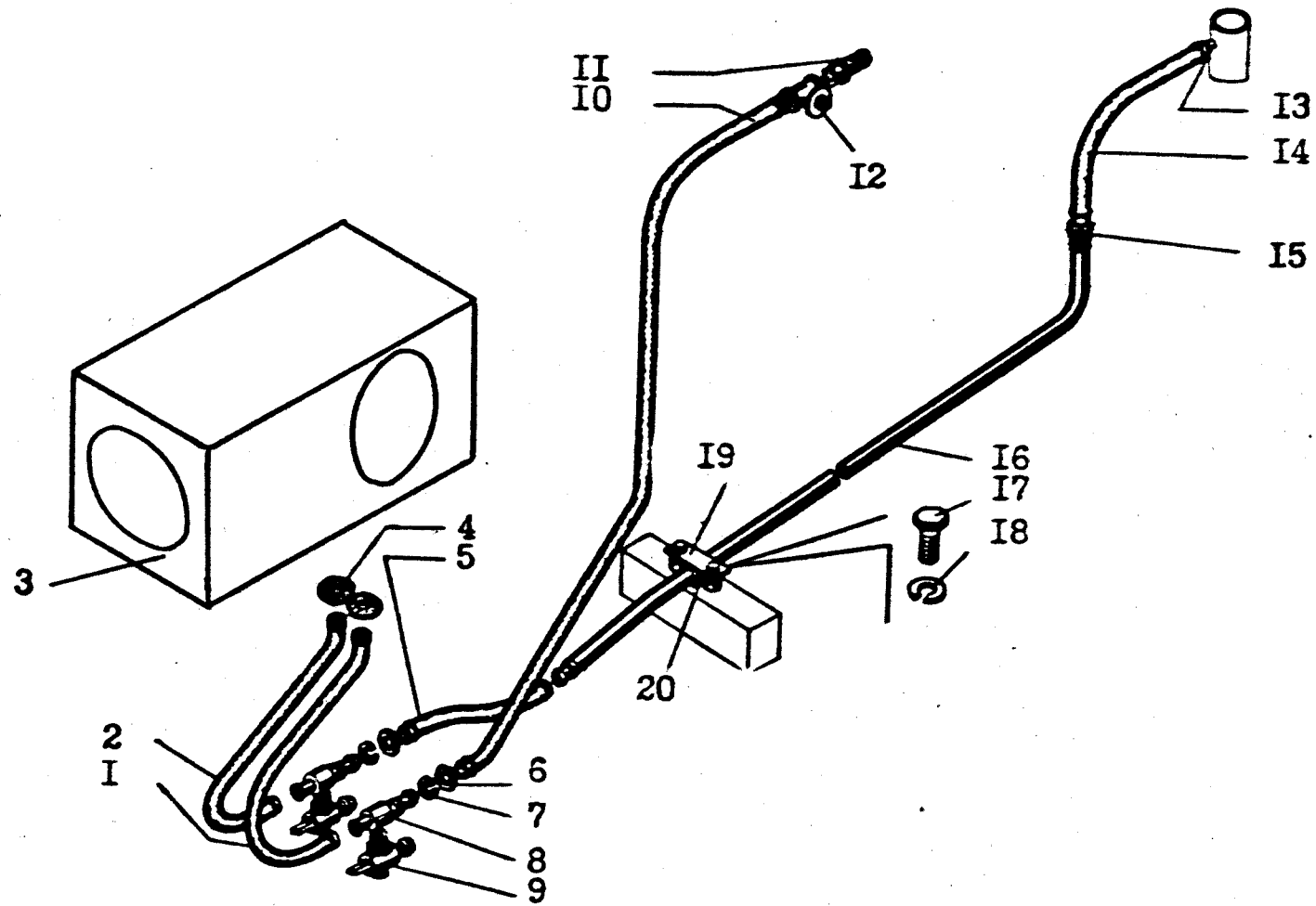


Рис.45. Система отопления кабины

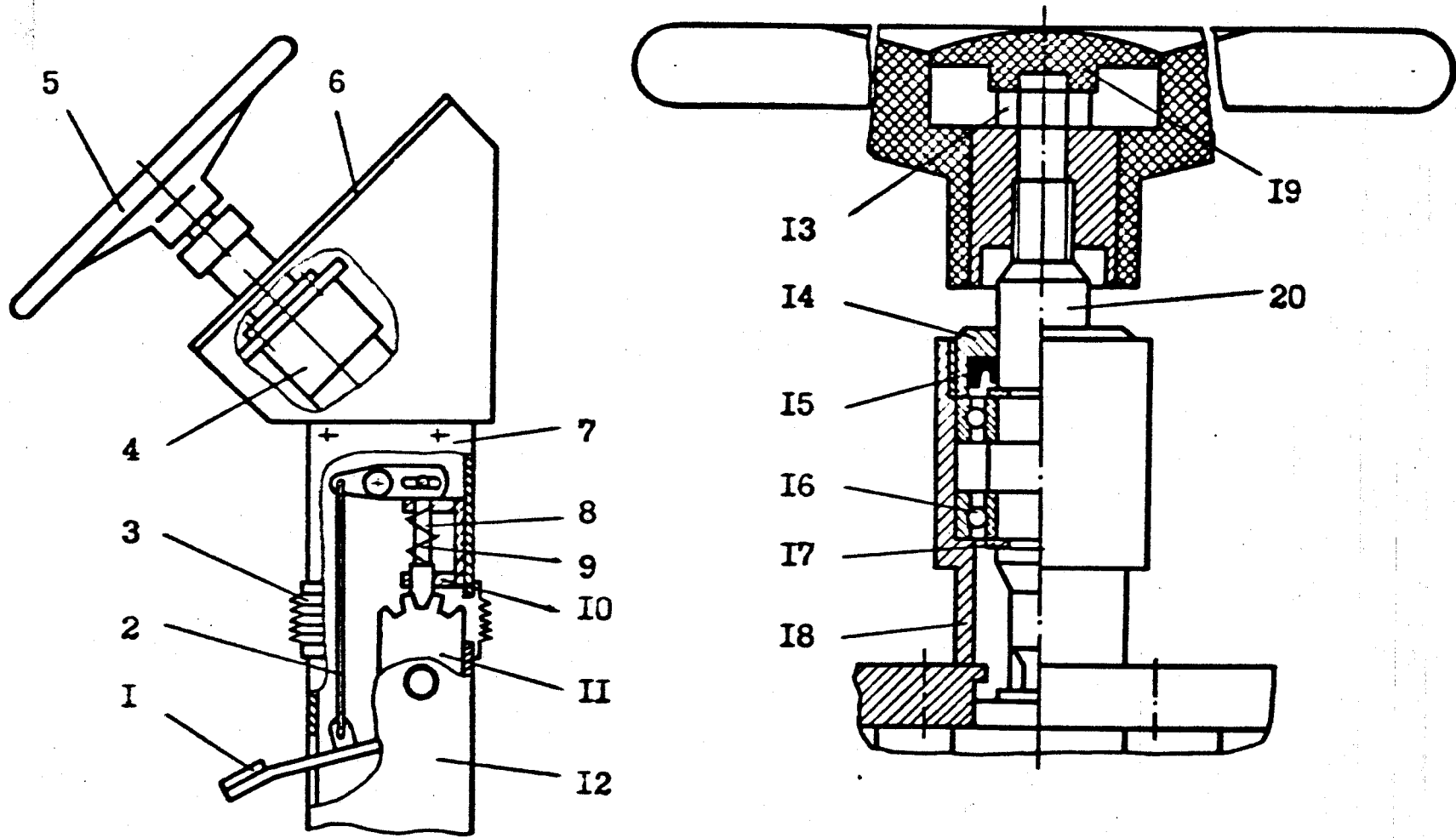


Рис. 46. Рулевая колонка 248.04.04.01.000

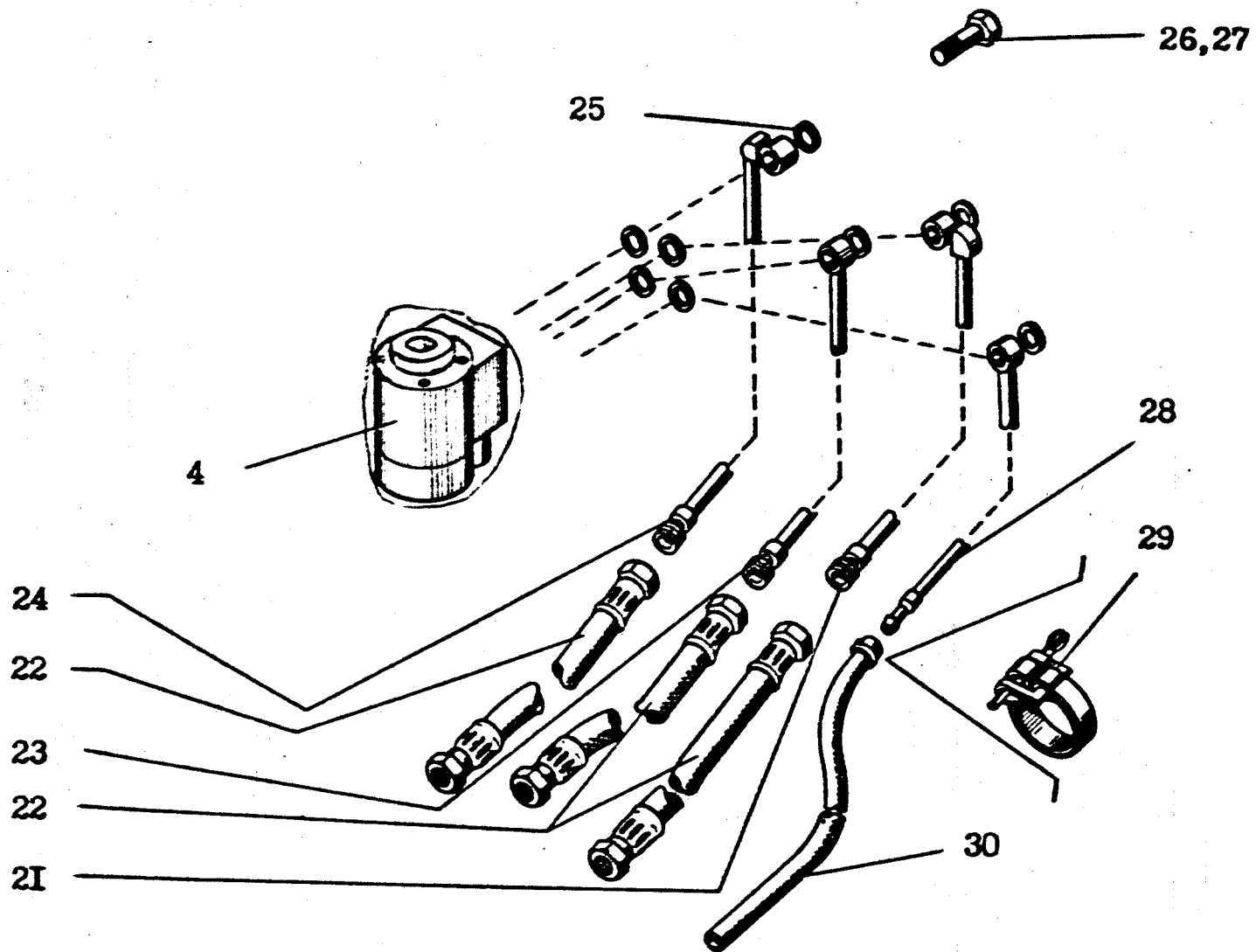
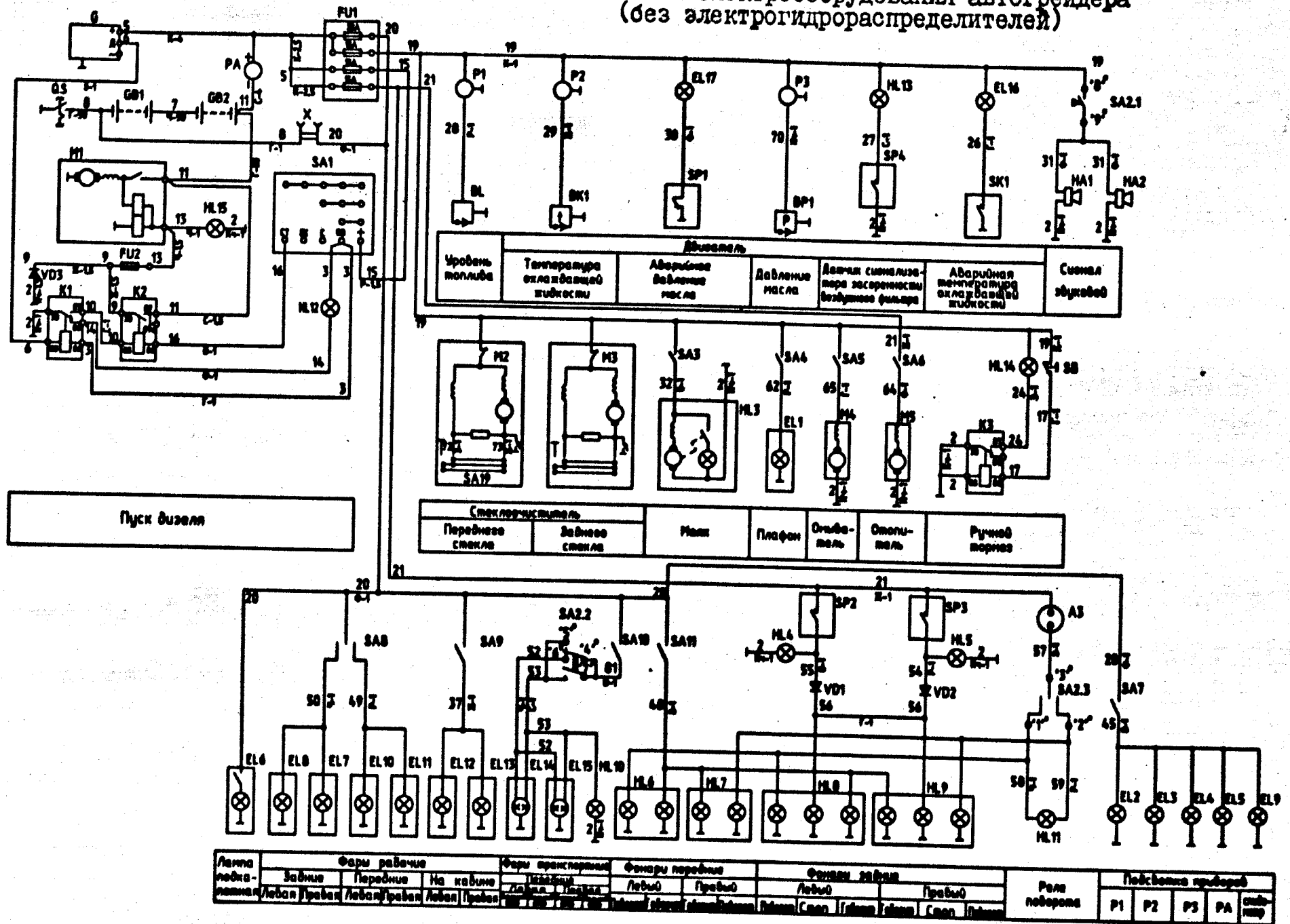


Рис. 47. Рулевая колонка 248.04.04.01.000

РИС. 46-47

ОБОЗНАЧЕНИЕ	НАИМЕНОВАНИЕ	№ позиции на рисунке	Кол-во на одну сборочную ед.	Материал	Масса, кг	Примечание
1	2	3	4	5	6	7
248040201400	Педадь	1	1	Сборка	2.2	
248040401003	Тяга	2	1	Сталь 20	0.09	
225440302500	Чехол	3	1		0.19	
4145419237	Гидроруль Д/100	4	1		6.4	
4533000301	Колесо рулевое 120-3402015	5	1		1.0	
225440302120	Корпус	6	1	Сборка	5.2	
248040401300	Стойка	7	1	Сборка	4.5	
248040401002	Фиксатор	8	1	Сталь 45	0.2	
225340203002	Пружина	9	1		0.03	
225340203001	Обойма	10	1	Сталь 35Л	0.3	
248040401201	Сектор	11	1	Сталь 3	1.24	
248040401200	Стойка	12	1	Сборка	14.25	
225070000035	Гайка	13	1	Сталь 45	0.04	
200120000003	Гайка	14	1	Сталь 45	0.25	
97060213	Манжета 1.2-30x52	15	1		0.022	
4619131326	Подшипник 60 206К	16	2		0.201	
99904003	Кольцо В 30	17	2	Сталь 65Г	0.003	
248040401620	Стойка	18	1	Сборка	2.94	
225340200002	Заглушка	19	1	Фенопласт	0.075	
248040401611	Вал	20	1	Сталь 45	1	
248040401850	Труба	21	1		0.32	
4833860597	Рукав РВД 10-21.5-1050У1 М22x1.5	22	3		1.1	
248040401880	Труба	23	1		0.33	
248040401870	Труба	24	1		0.32	
99513014	Прокладка 20 М3	25	8	Медь М3	0.003	
248040401801	Болт	26	3	Сталь 45	0.14	
248040401802	Болт	27	1	Сталь 45	0.129	
248040401860	Труба	28	1		0.28	
97662172	Хомут	29	1	Сборка	0.02	
248040401721	Рукав 12x20-1.6 L=1400	30	1		0.35	

Рис. 48. Схема электрооборудования автогрейфера (без электрогидрораспределителей)



№ п/п	Наименование	Кол	Примечание
SK1	Датчик ТМ111-01 ТУ37.003.569-90	1	
SP1	Датчик сигнализатора давления 2602.3829010 ТУ37.453.092-93	1	
SP2,SP3	Выключатель света "стоп" гидравлический BK12-Б ТУ37.003.447-76	2	
SP4	Датчик сигнализатора засоренности воздушного фильтра 131.3839600 ТУ37.003.1025-80	1	650*70 мм в.ст.
VD1,VD2	Диод КД 206 А ГОСТ25529-82	2	
VD3	Диод Д222-32-6 ГОСТ25529-82	1	
X	Розетка ПС400 ЦСНК 434531.001 ТУ	1	

№ п/п	Наименование	Кол	Примечание
A3	Реле-прерыватель указателей поворотов PC4016 ТУ37.003.332-77	1	
BK1	Датчик ТМ100-В ТУ37.003.800-77	1	
BL	Датчик указателя уровня топлива 56.3827010 ОСТ37.003.012-86	1	
BP1	Датчик 18.3829010 ТУ37.003.387-78	1	
EL1	Плафон 19.3714-03 ТУ37.003.1120-82	1	24В
EL2...EL4	Патрон со штекером ЛВ211-3714329 ТУ37.458.063-90	5	
EL5	Патрон лампы ПП15В		
EL9	ТУ37.003.448-76	2	
EL6	Лампа подкапотная ПД308-А ТУ37.003.187-80	1	
EL14,EL15	Фара 761 3711 ТУ4573-024-05808936-95	6	24В
EL14,EL15	Фара 313.3711 ТУ37.003.852-78	2	24В
FU1	Блок предохранителей ПР11-К ТУ37.003.265-82	1	
FU2	Блок предохранителей 111.3722 ТУ37.003.754-76	1	30А
G	Генератор 24В	1	в комплекте бузавла
GB1,GB2	Батарея 6СТ-190А ТУ16-729.384-83	2	
HA1,HA2	Сигнал звуковой СЗ14-Г ТУ37.003.702-75	2	24В
HL4,HL5	Фонарь контрольной лампы 124.3803010		
HL10,HL12	ТУ37.003.293-72	5	цвет зеленый
HL3	Маячок МП-01-74*0*ТУ4853-001-0042170-93	1	
HL6,HL7	Фонарь передний ПФ130-АБ ГОСТ6964-72	2	
HL8,HL9	Фонарь задний ФП132-АБ-05 ГОСТ6964-72	2	
HL11,HL12	Фонарь контрольной лампы 123.3803010 ТУ37.003.293-72	3	цвет красный
K1,K3	Реле 901.3747 ТУ37.003.1418-94	2	24В
K2	Реле 738.3747-20 ТУ37.469.023-97	1	24В
M1	Стартер, 24В	1	в комплекте бузавла
M2,M3	Стеклоочиститель СЛ155В-5205Ю0А ГОСТ18699-73	2	24В
M4	Стеклоомыватель электрический СО1112.5208000-01 ТУ37.003.639-78	1	
M5	Электродвигатель отопителя	1	в комплекте бузавла
PA	Указатель тока АП110 ОСТ37.003.069-85	1	
P1	Приемник указателя уровня топлива 34.3806 ОСТ37.003.002-85	1	
P2	Приемник указателя температуры 36.3807 ОСТ37.003.076-86	1	
P3	Приемник указателя давления 33.3810010 ТУ37.003.387-78	1	
QS	Выключатель ВК3186-УХЛ ТУ37.003.400-73	1	
SA1	Замок-выключатель ВК856-Б ТУ37.003.385-73	1	
SA2	Переключатель указателей поворотов, ближнего и дальнего света 6612.3709 ТУ37.003.1136-87	1	
SA3,SA11	Тумблер П2Т-1В ВТО.360.002ТУ	9	
SA19	Переключатель стеклоочистителя	1	в комплекте стеклоочистителей
SB	Выключатель ВК12-2 ЦИКС.642.241.003ТУ	1	

Рис. 48.

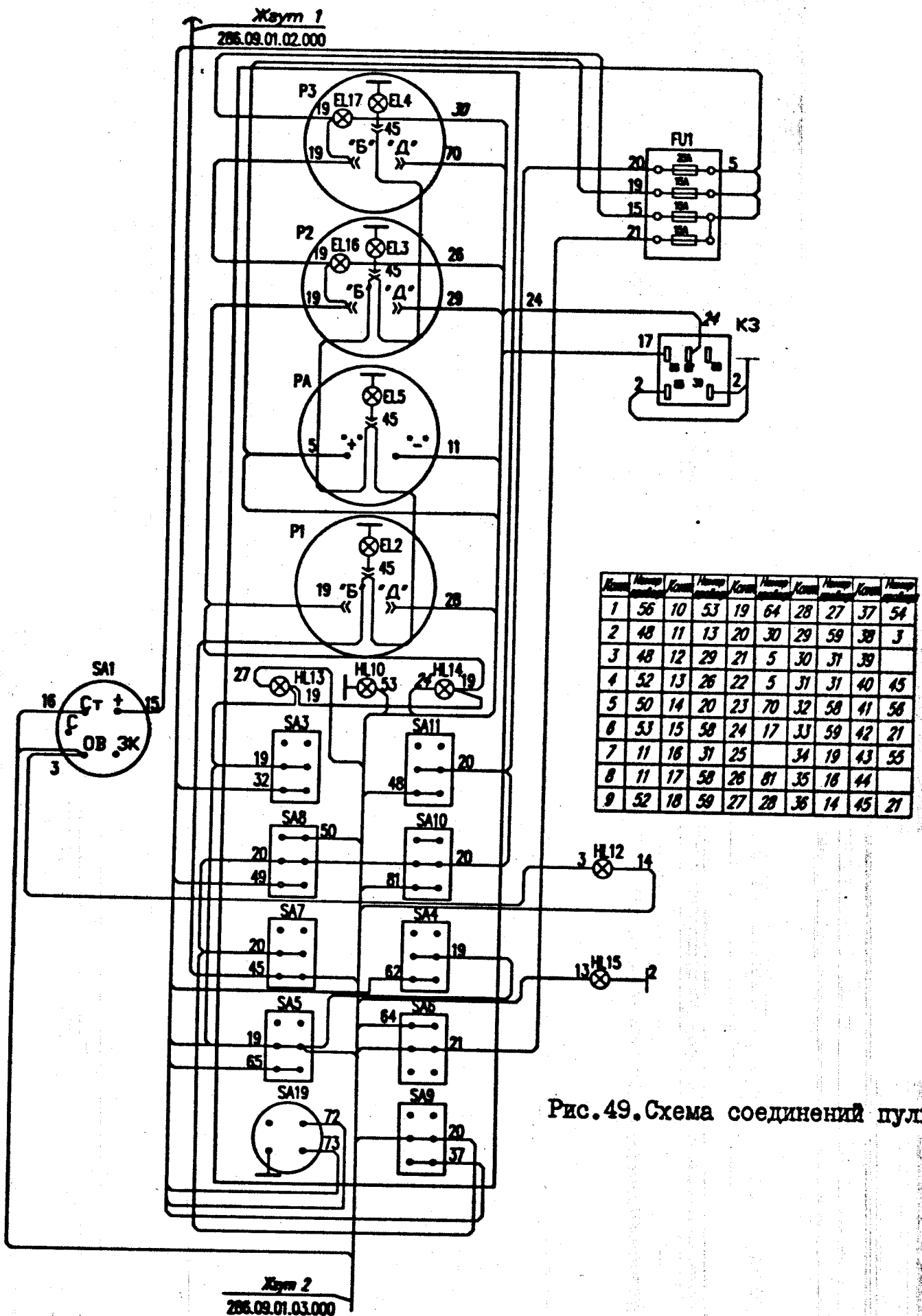


Рис. 49. Схема соединений пульта

Таблица настройки предохранительных клапанов

Таблица 3

Поз. обозн.	Давление настройки, МПа (кгс/см ²)	Примечание
КТ1	0,5 ± 0,1 (5 ± 1)	При полном расходе через клапан
КТ2	10 ± 0,1 (100 ± 1)	
КТ3	0,35 ± 0,01 (3,5 ± 0,1)	
КТ4	2 ^{±0,5} (20 ^{±5})	
КТ5, КТ6	5 ± 0,1 (50 ± 1)	
КТ7	10 ± 0,1 (100 ± 1)	

Поз. обозн.	Наименование	Кол.	Примечание
Ц12, Ц13	Гидроцилиндр ПЦ05-30x50x4-00		
	ТУ2-053.0221050.007-89	2	
Ц14, Ц17	Цилиндр колесной тормозной		
	200.03.05.03.000	4	
Ц18, Ц19	Гидроцилиндр 225.65.10.00.000	2	

Таблица включения электромагнитов гидрораспределителей

Таблица 4

Операция		Распределитель									Примечание		
		P3		P4		P5		P6		P7		P8	
		а	б	а	б	а	б	а	б	а		б	а
Излом рамы	Влево	●										●	
	Вправо		●									●	
Наклон колес	Влево			●								●	
	Вправо				●							●	
Изменение угла резания	Больше					●						●	
	Меньше						●					●	
Механизм фиксации	Включен							●				●	
	Выключен								●			●	
Курьобцик	Вверх									●		●	
	Вниз										●	●	

Техническая характеристика

- Рабочая жидкость:
зимой - масло МГ-22-А ТУ 38.1011232-89, допускается замена на МГ-22-В ТУ 38.1011232-89;
летом - масло индустриальное И20А ГОСТ 2079-88.
- Настройку предохранительных клапанов производить в соответствии с таблицей 3.
- Номинальный расход в линии А делителя регулируемого - 5 л/мин.
- Климатическое исполнение комплектующих изделий должно соответствовать таблице 2.

Таблица 2

Обозначение	Климатическое исполнение комплектующих изделий
274.00.00.00.000ГЗ	УХЛ1
-60ГЗ	УХЛ1
-80ГЗ	ТС1

Поз. обозн.	Наименование	Кол.	Примечание
P2	Гидрораспределитель PM12-K15-5.0.2x3-K16 ТУ 41 4400-001-07502012-95	1	
P3, P5	Гидрораспределитель МКРН.306154.013		
P7	МКРН.306153 ТУ	4	
P6	Гидрораспределитель МКРН.306154.092 МКРН.306153 ТУ	1	
P9	Гидрораспределитель МКРН.306153.006 МКРН.306153 ТУ	1	Входит в состав гидрораспределителя PM12-K15-5.0.2x3-K16
ГД1	Сигнализатор давления М015385	1	
РП1	Делитель регулируемый БФРР 10170	1	
Г1	Педаль включения 271.1102.01000	1	
УС1	Гидроцилиндр 200.05.08.01000-01	1	
Ф1	Фильтр тонкий SPM 301 B6 CD11 B4/0	1	
Ф2	Фильтр средний RFM 50 CD1 B6 10-00	1	
Ц1, Ц5	Гидроцилиндр ГЦ05-80x50x1000-01 ТУ2-053.022.1050.007-89	2	
Ц2	Гидроцилиндр 0.460.0002	1	
Ц3	Гидроцилиндр 225.07.06.00.000	1	
Ц4	Гидроцилиндр ГЦ05-80x50x710 ТУ2-053.022.1050.007-89	1	
Ц6, Ц7	Гидроцилиндр ГЦ02-100x50x250A ТУ2-053.022.1050.007-89	2	
Ц8	Гидроцилиндр ГЦ02-80x50x160 ТУ2-053.022.1050.007-89	1	
Ц9, Ц10	Гидроцилиндр ГЦ03-80x50x280 ТУ2-053.022.1050.007-89	2	
Ц11	Гидроцилиндр 225.8102.00.000	1	

Поз. обозн.	Наименование	Кол.	Примечание
АК1, АК2	Гидроаккумулятор АРХ-1/320 ТУ2-053-14.10-79	2	
Б1	Бак гидравлический	1	
ГР1	Манос-датчик Д2/100 ТУРБ 050.22822.001-95	1	
ДР1, ДР2	Клапан запорный 253.45.03.03.000	2	
ЗН1, ЗН2	Гидрозамки МКРН.304.266.005 МКРН.304.266.119	4	
КЗ	Клапан зарядки КТРЮ/ЗТ	1	
КП1	Клапан предохранительный	1	Входит в состав фильтра тонкого SPM 301 B6 CD11 B4/0
КП2	Клапан предохранительный	1	Входит в состав гидроцилиндра ГЦ05-80x50x1000-01
КП3	Клапан предохранительный	1	Входит в состав фильтра тонкого SPM 301 B6 CD11 B4/0
КП4	Клапан предохранительный	1	Входит в состав гидроцилиндра ГЦ05-80x50x710
КП5, КП7	Клапан предохранительный	3	Входит в состав насоса шестеренчатого НШ10-Д-3У
КР	Клапан разбрызгивательный 274.1102.00.000	1	
М1	Гидромотор 310.356.00 ТУ22-1.020-100-95	1	
МН1, МН2	Манометр МПТ-1М-16МПа-4 ТУ25-7310.0045-87		Идет в комплект
Н1	Насос шестеренчатый НШ32-3-Л	1	Входит в состав насоса шестеренчатого НШ10-Д-3У
Н2	Насос шестеренчатый НШ10-Д-3У	1	Входит в состав насоса шестеренчатого НШ10-Д-3У
Р1	Гидрораспределитель PM12-011-10x5.0.2x5.0.2-K14 ТУ 41 4400-001-07502012-95	1	

Рис. 50 Схема гидравлическая

				274.00.00.00.000ГЗ			
				Автогрейдер ГС-14.02 Схема гидравлическая принципиальная			
				С. П. 2			
				ОАО "Брянский Арсенал"			
				Формат А1			

Выдвижение
стола

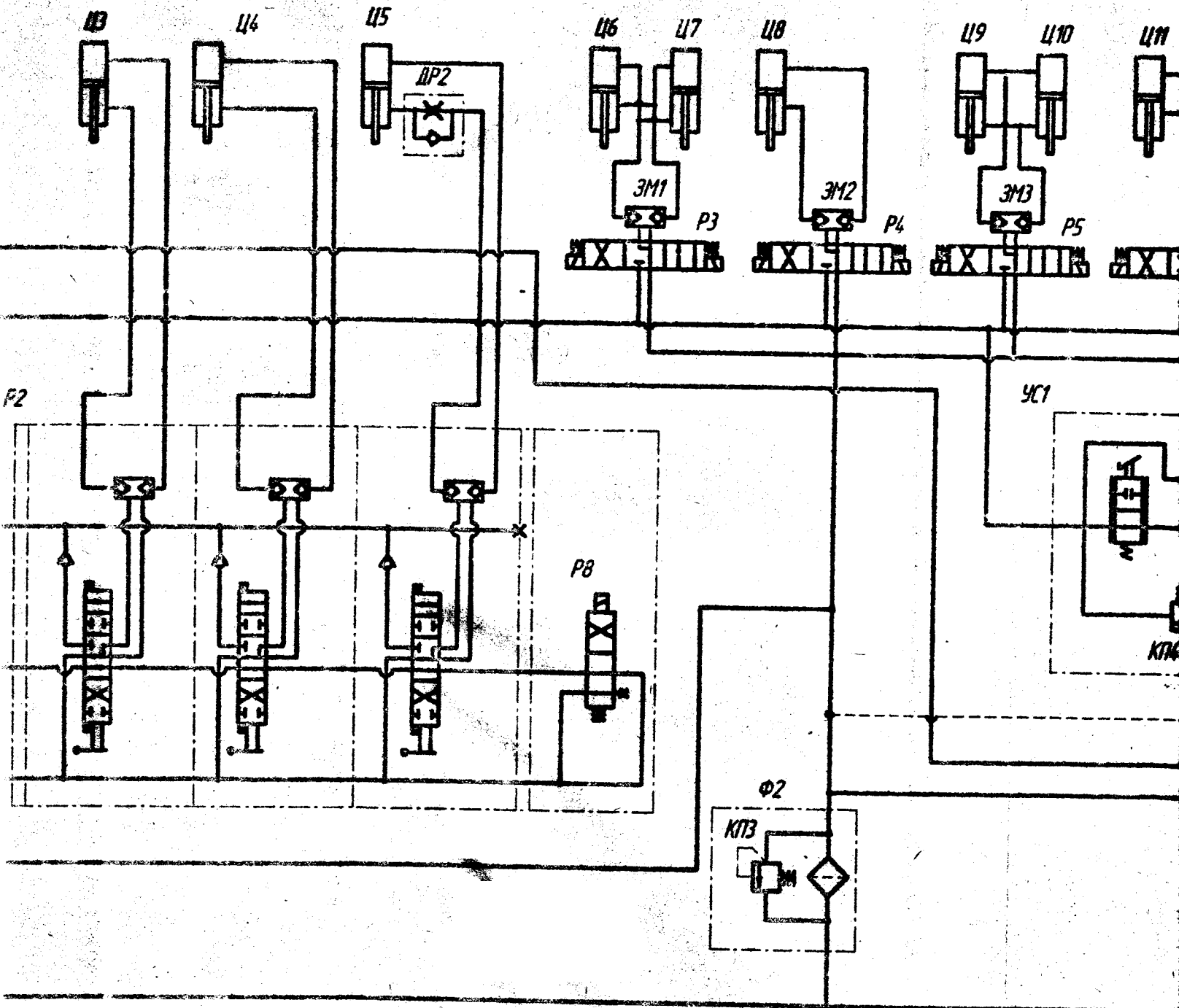
Вынос
любой рамы

Подъем стола

Излом рамы

Наклон колес

Изменение угла резания Механика



Назначение узла резонанс Механизм фиксации

Керковцик

Тормозная система

Рис. 50

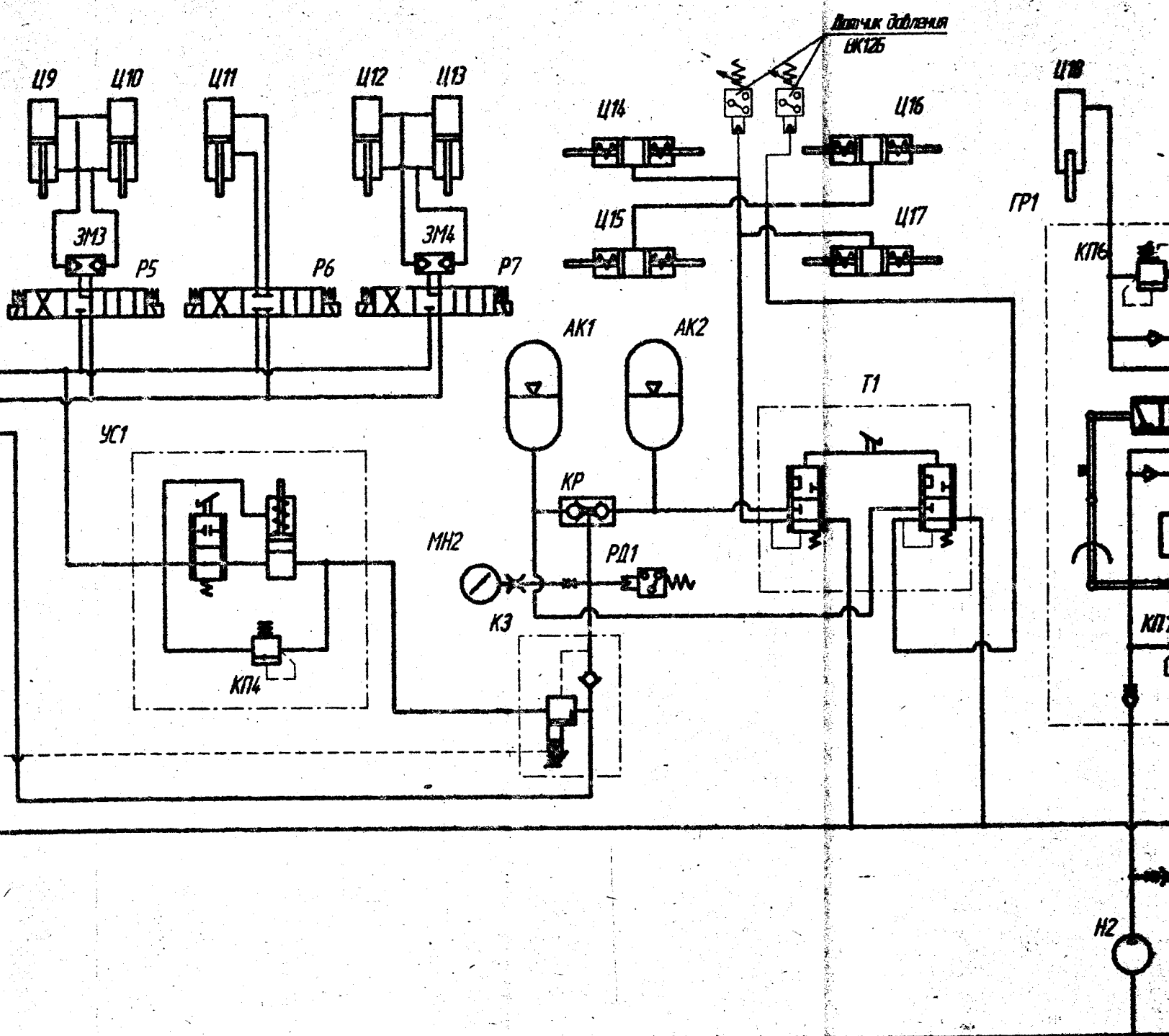


Рис. 50 Схема гидравлическая

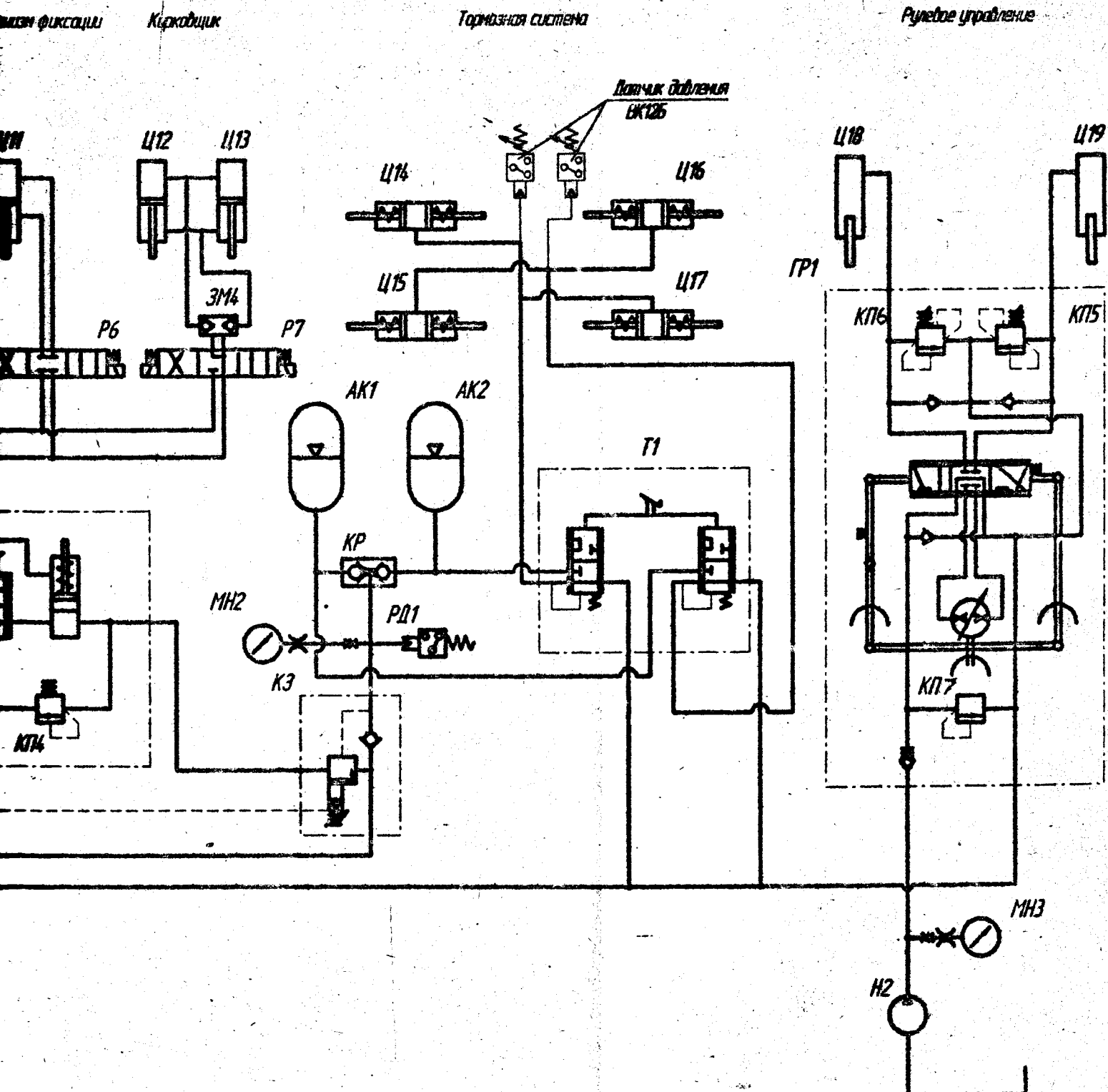
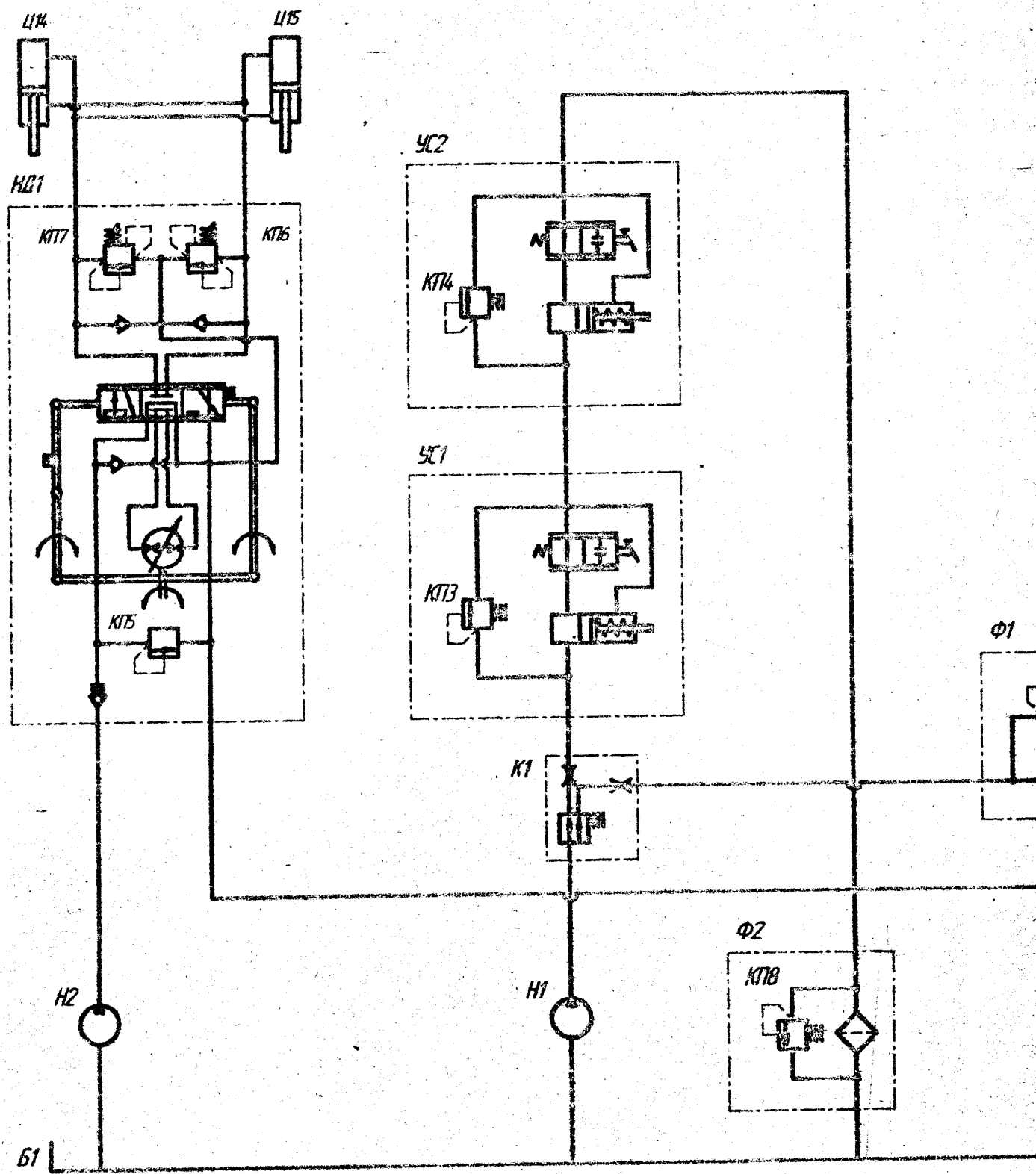


Рис. 50 Схема гидравлическая

Рулевое управление



Вынос
тяговой рамы

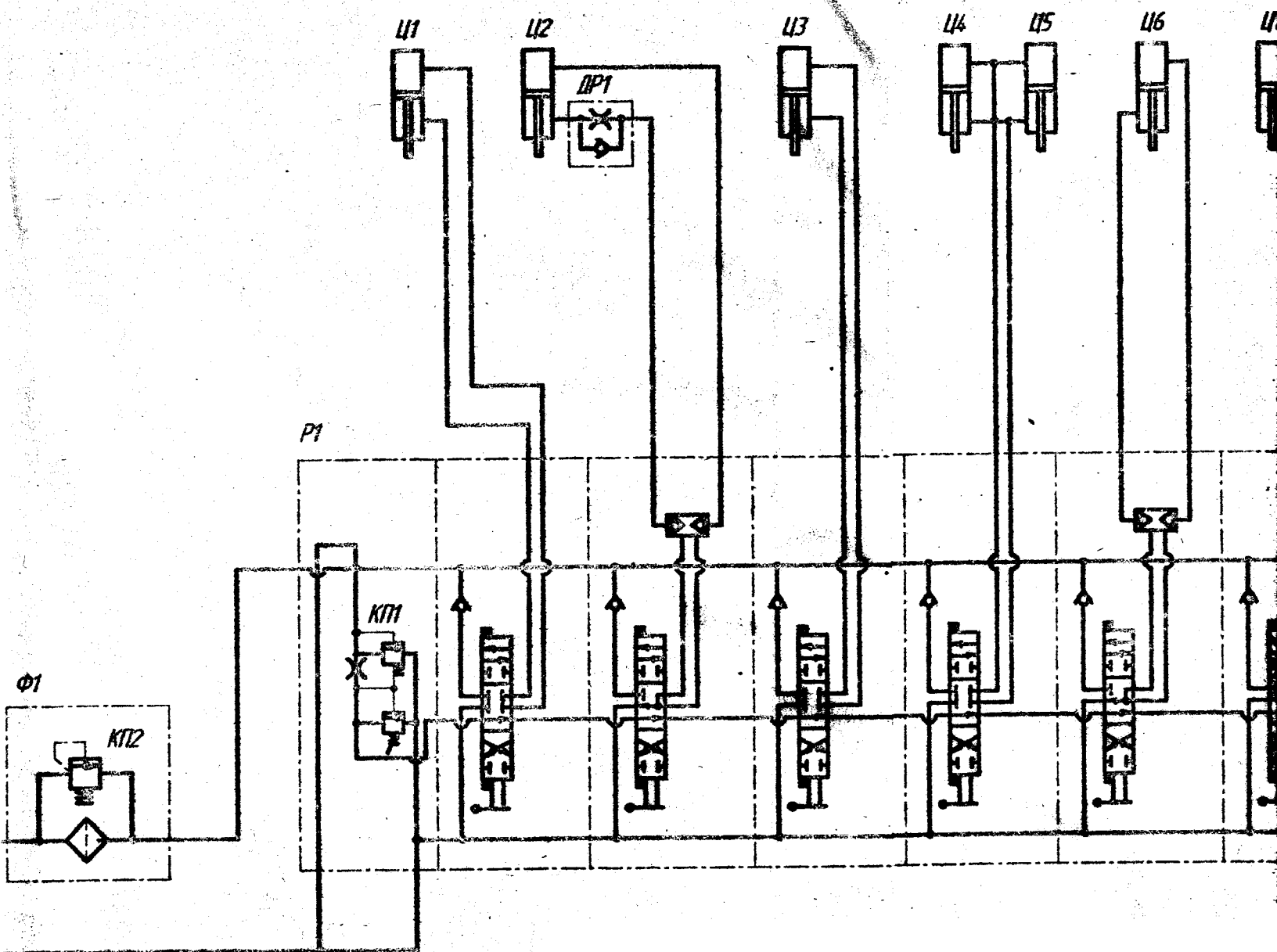
Подъем отвала

Вынос отвала

Изменение угла
резания

Бульдозер

И



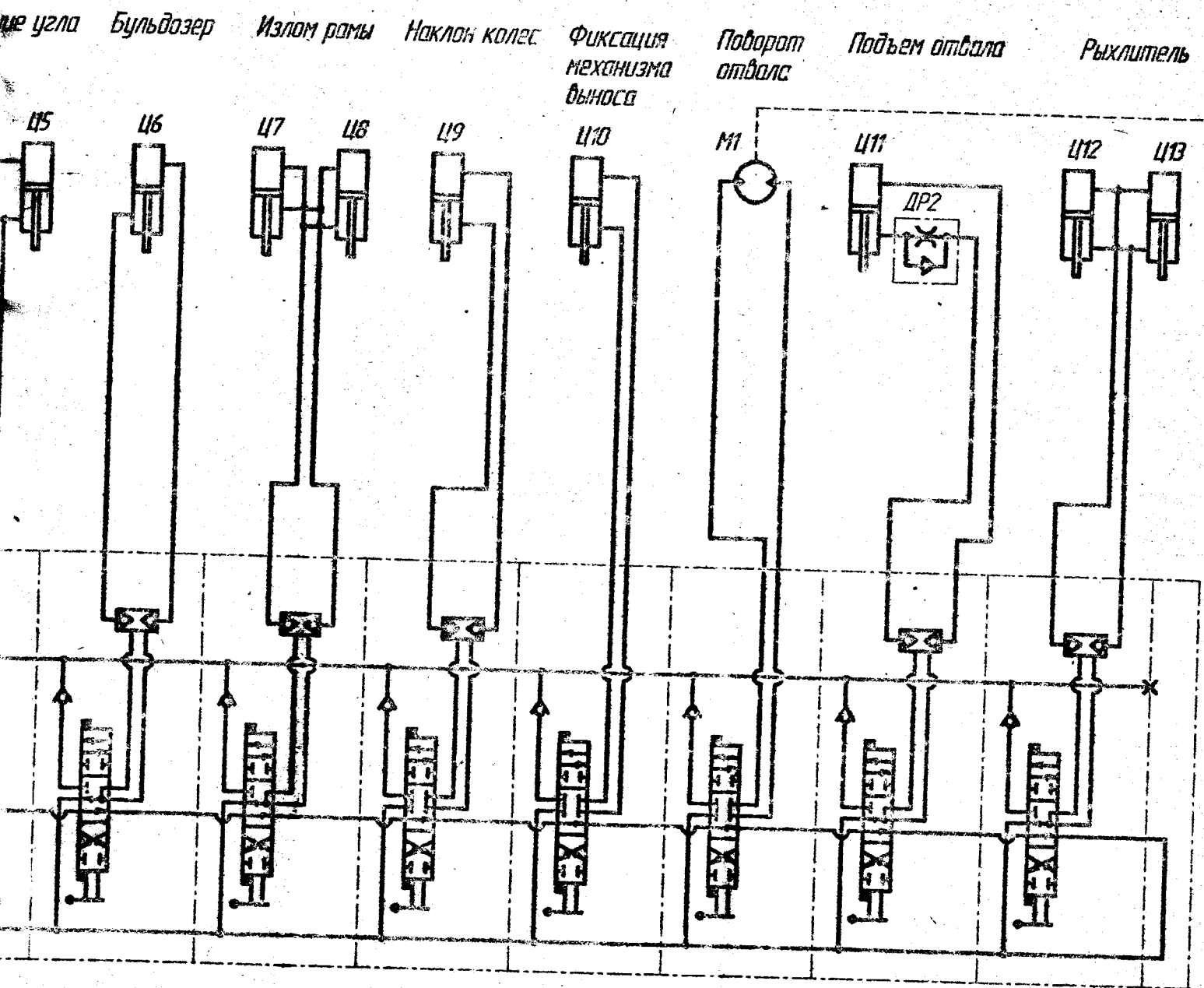


Рис. 50. I Схема гидравлическая
 286.05.00.00.000

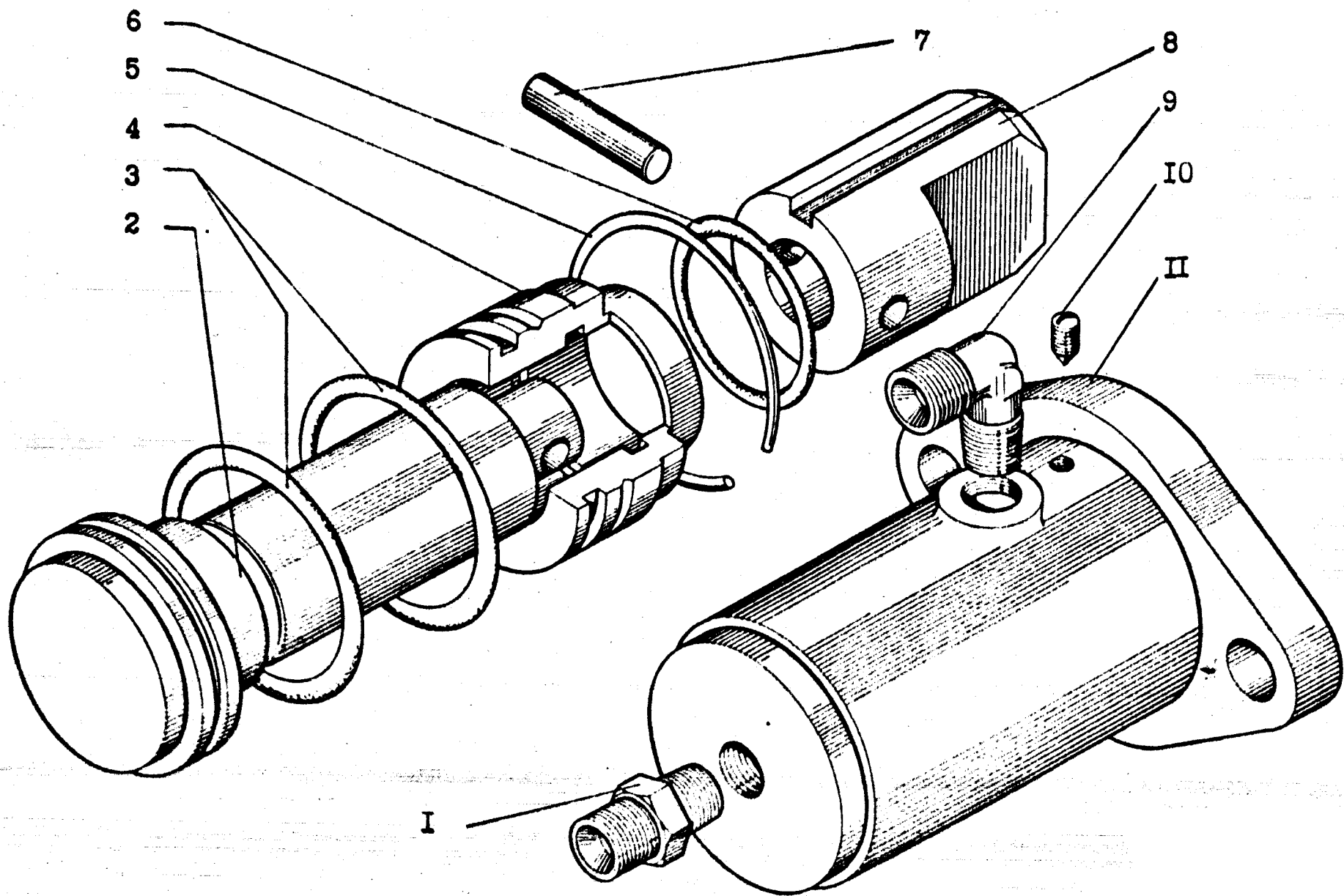


Рис. 5I. Цилиндр фиксатора 225.8I.02.00.000

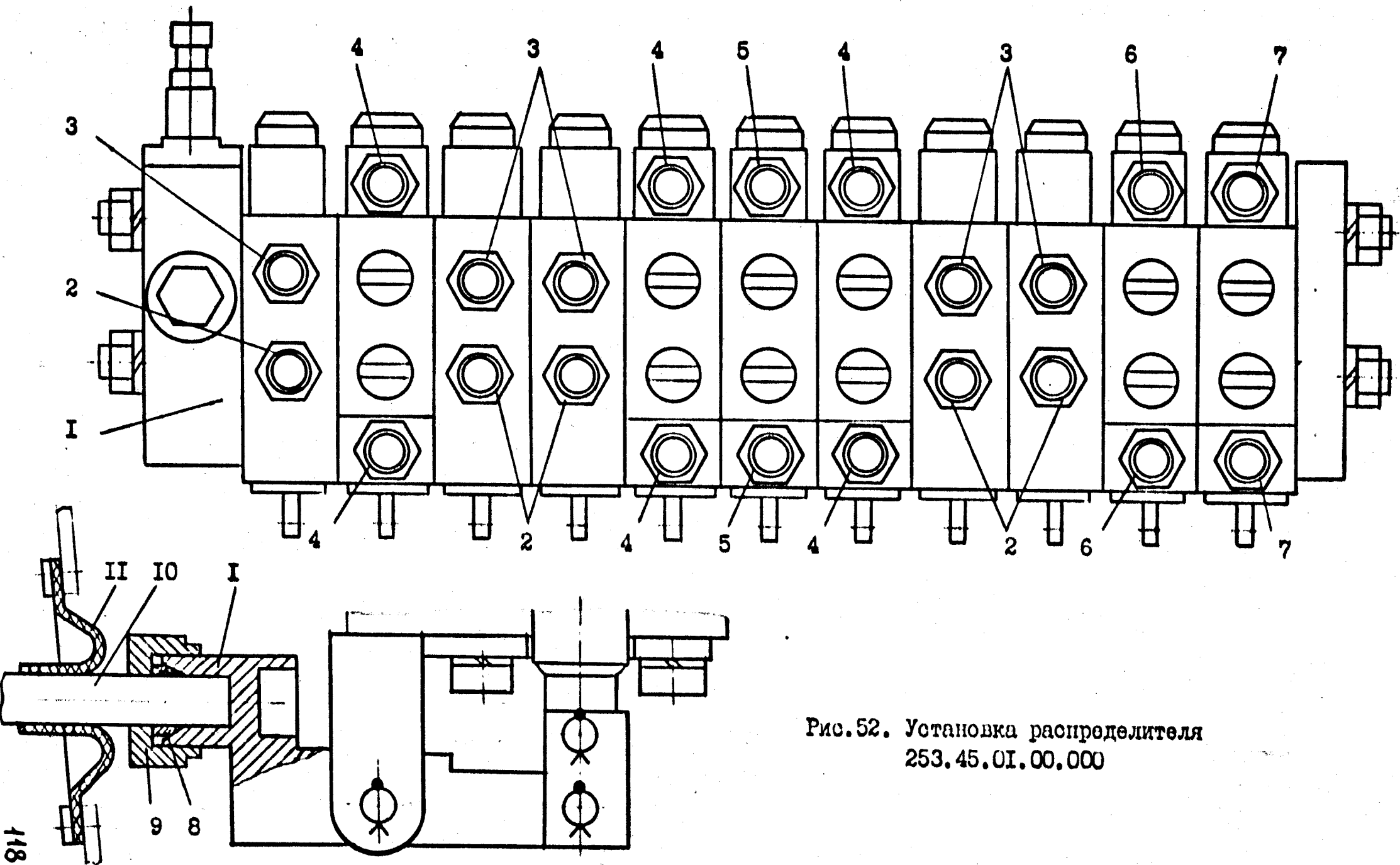


Рис. 52. Установка распределителя
253.45.01.00.000

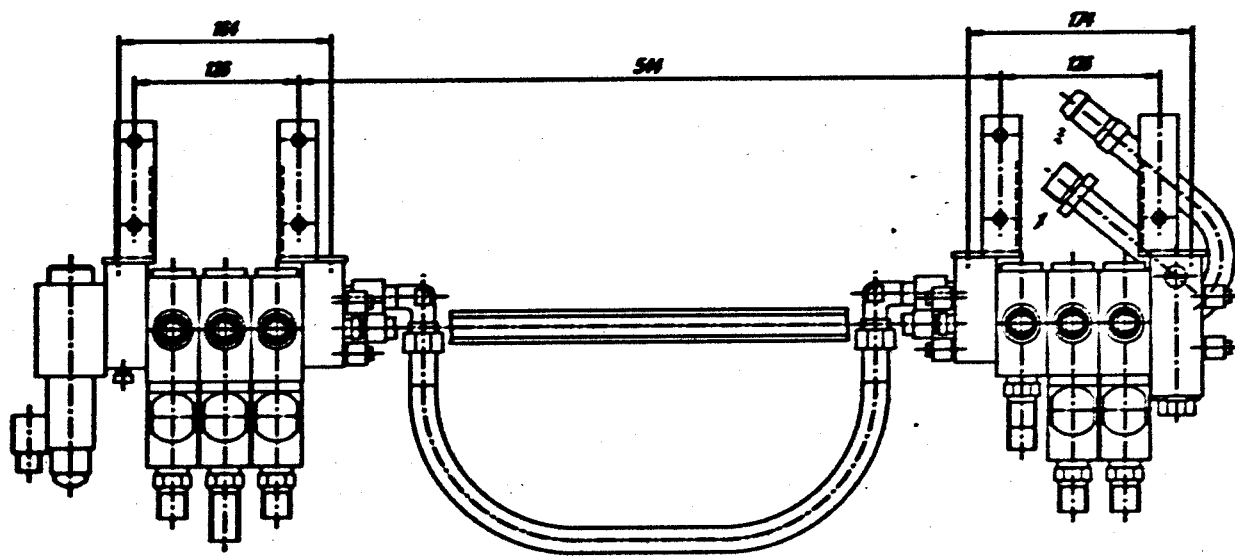
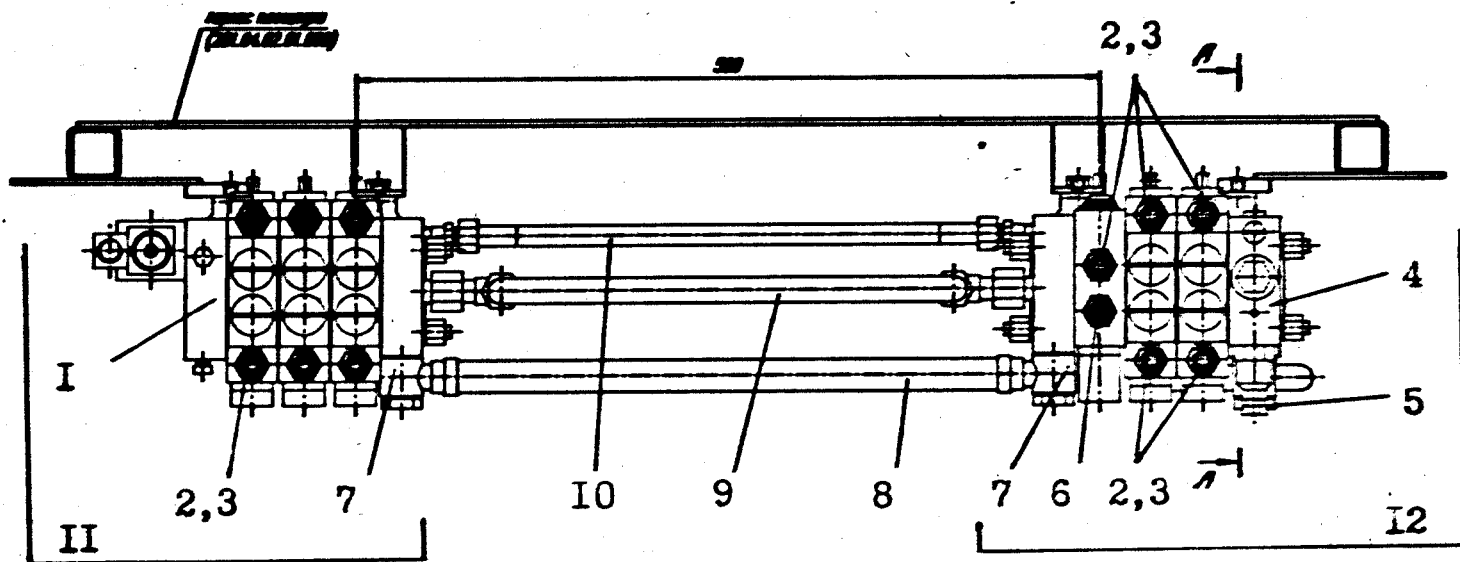


Рис. 52. I Установка гидрораспределителей 28Г.05.02.00.000

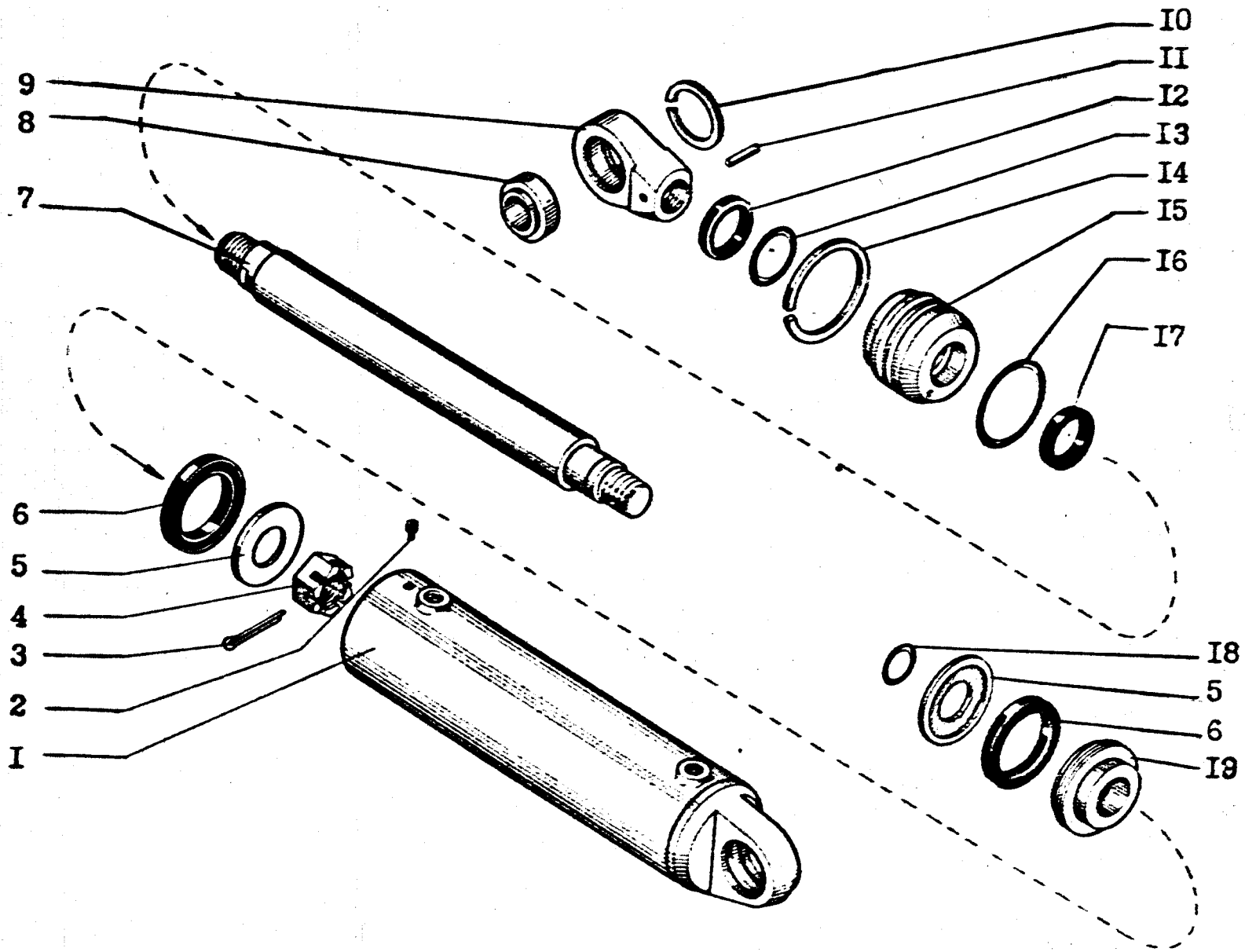


Рис.53. Гидроцилиндр бульдозера 0.460.0002-02

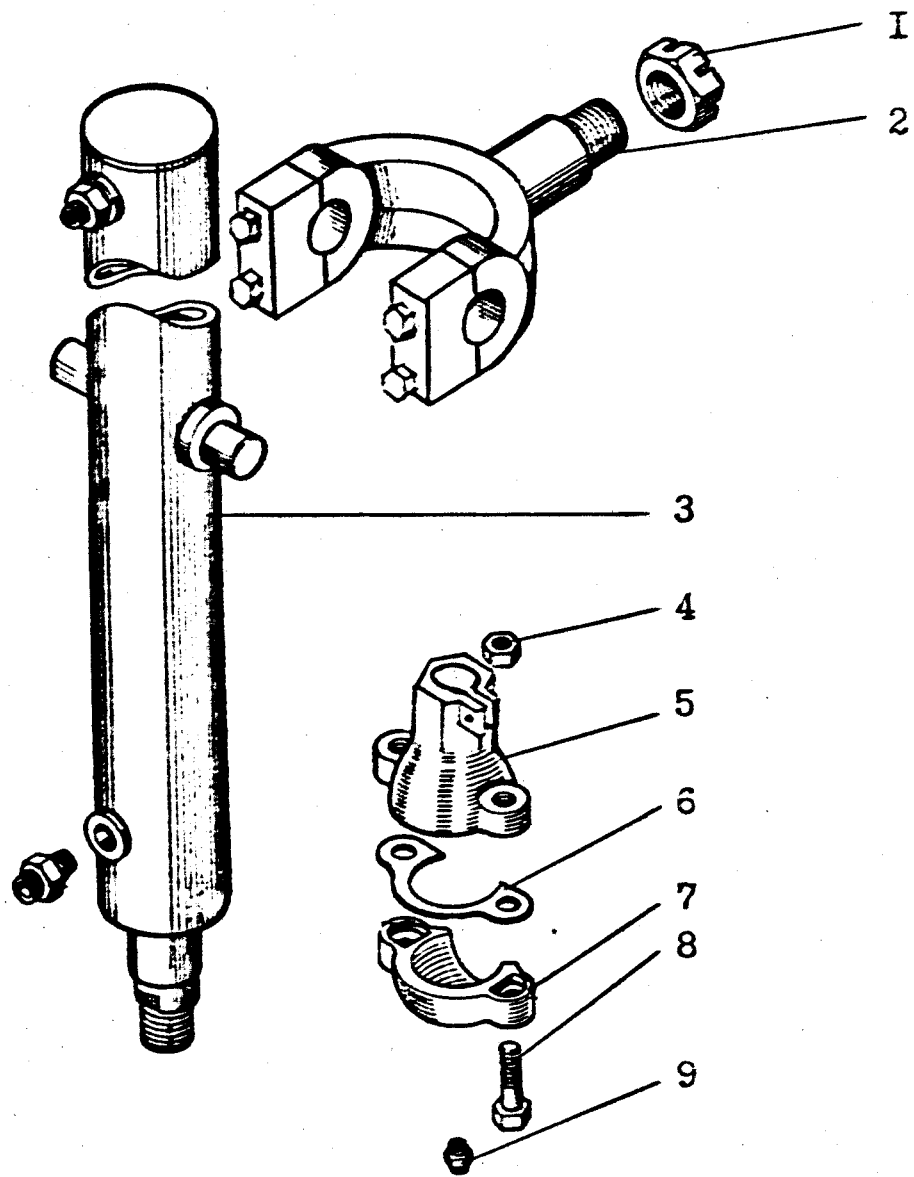


Рис.54. Установка гидроцилиндров

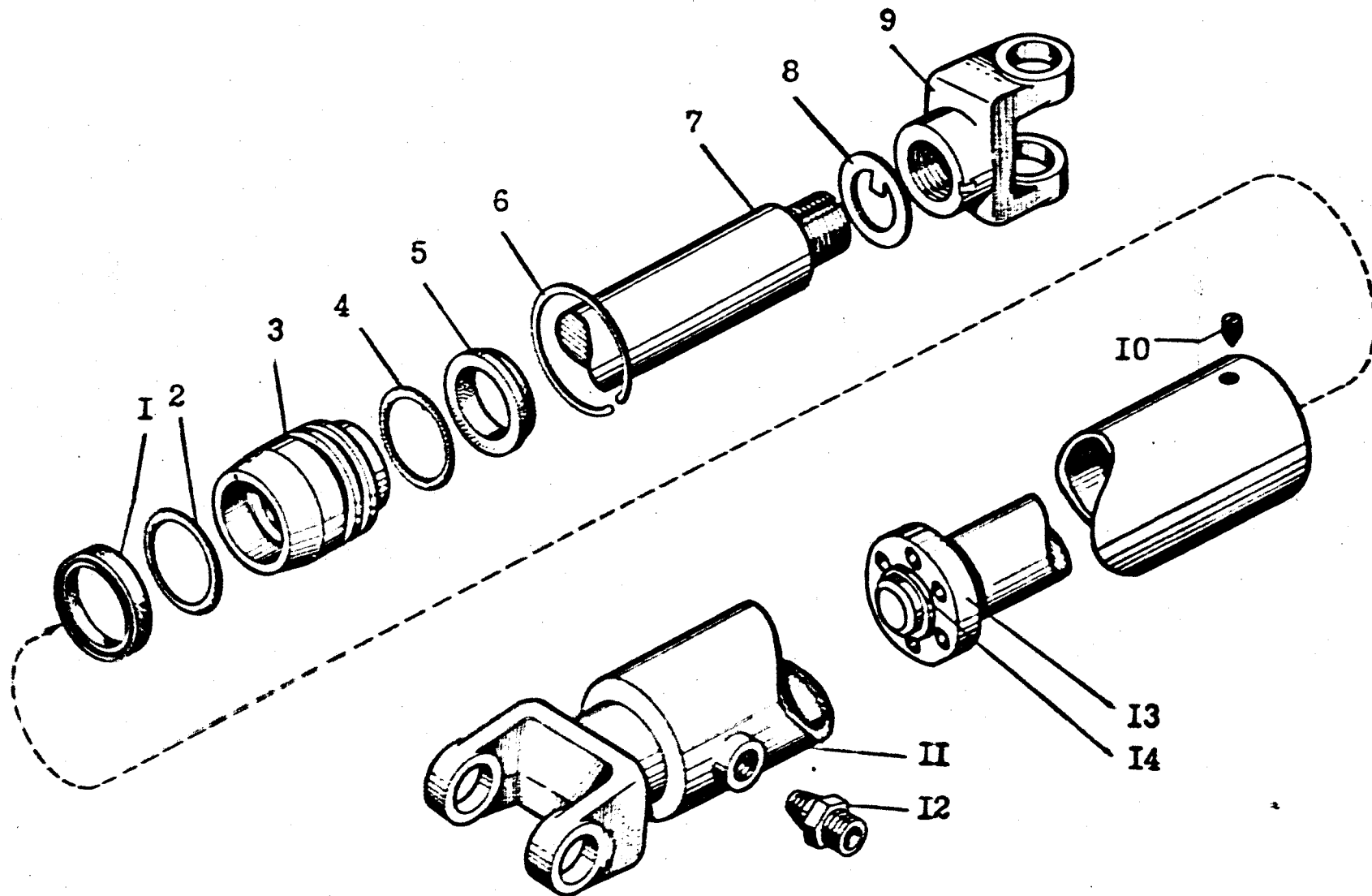


Рис.55. Рулевой гидроцилиндр 225.66.10.00.000

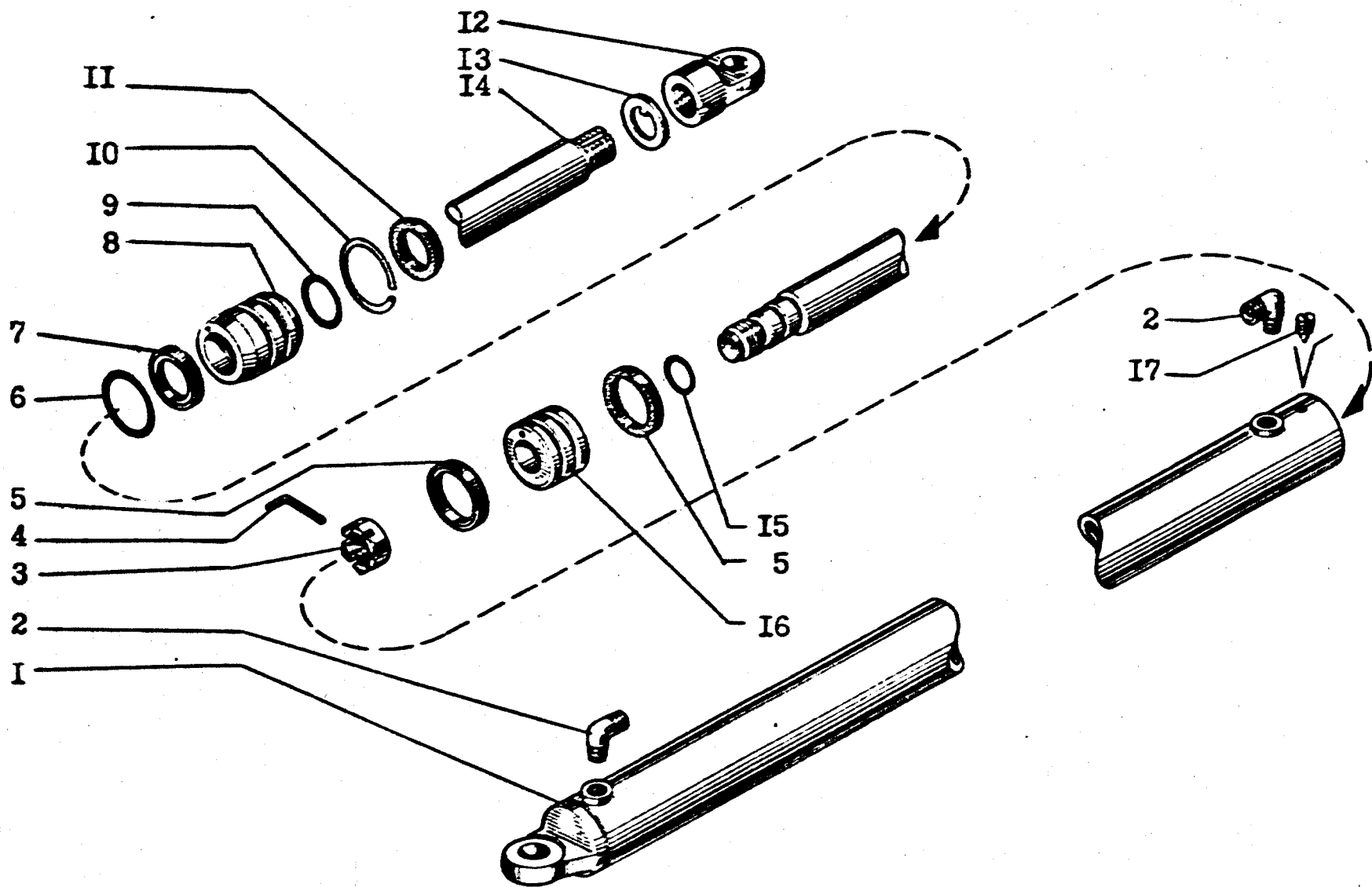


Рис.56. Гидроцилиндр выноса отвала 225.07.06.00.000

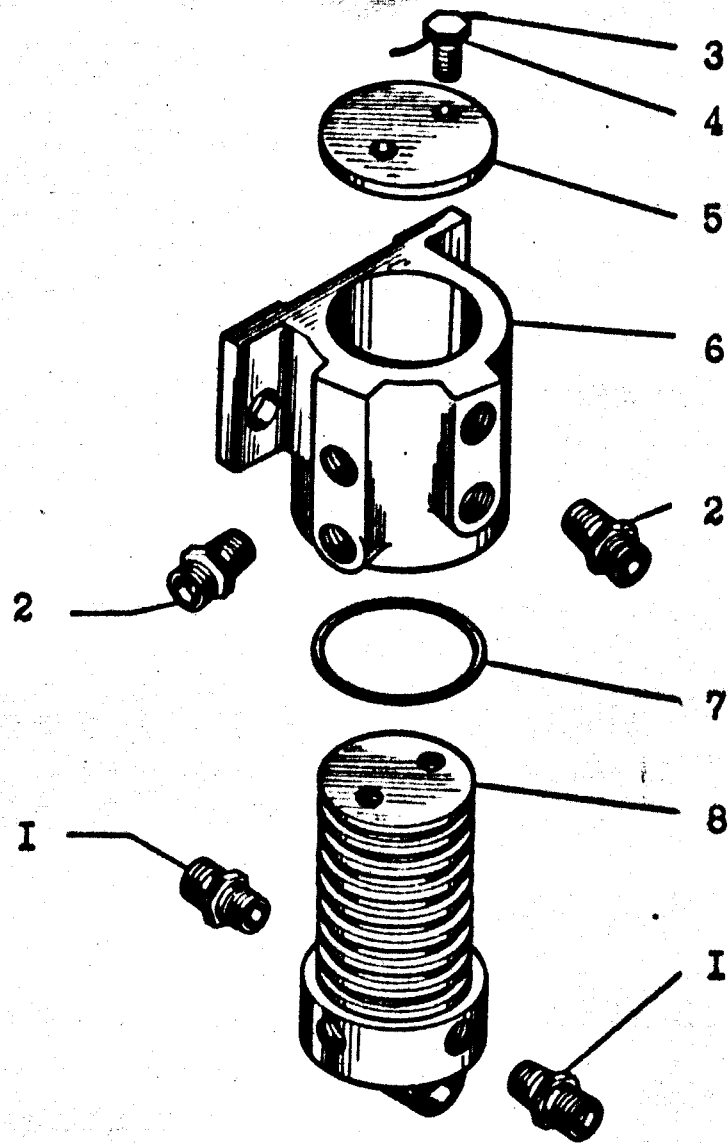
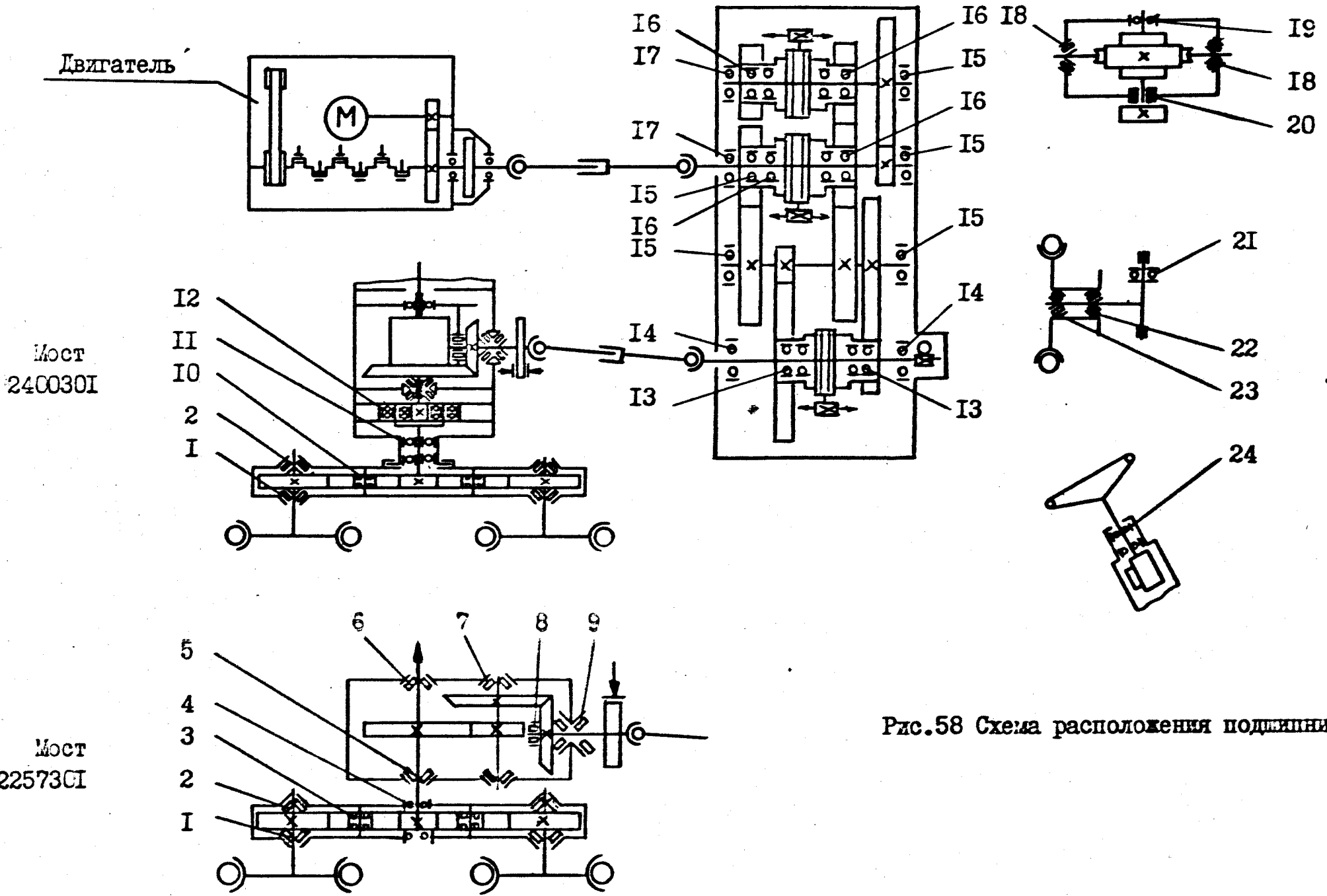


Рис.57. Шарнир гидравлический 225.67.06.00.000



Мост
240030I

Мост
225730I

Рис.58 Схема расположения подлинников

РИС. 58

ОБОЗНАЧЕНИЕ	НАИМЕНОВАНИЕ	№ позиции на рисунке	Кол-во на одну сборочную ед.	Материал	Масса, кг	Примечание
1	2	3	4	5	6	7
46241421914	Подшипник 7520 Г. 333-79	1	4		5.14	
46241421333	Подшипник 7518К Г. 333-79	2	4		3.54	
4622144861	Подшипник 42312 К1У Г.8328-75	3	8		1.99	
46121406275	Подшипник 124 Г. 520-88	4	4		2.05	
46241464635	Подшипник 2007124М Г. 333-79	5	1		3.11	
46241464635	Подшипник 2007124М Г. 333-79	6	1		3.11	
4624100165	Подшипник 7615А Г.520-88	7	2			
46225357411	Подшипник 102308К1 Г.8328-75	8	1		0.698	
46244438906	Подшипник 27312 Г. 333-79	9	2		1.91	
4622144939	Подшипник 42315КМ Г.8328-75	10	8			
46121433399	Подшипник 220 Г.8338-75	11	4		3.20	
46211308291	Подшипник 3608 Г.5721-75	12	12		1.055	
46121329631	Подшипник 215 Г. 8338-75	13	4			
46121329633	Подшипник 314 Г. 8338-75	14	2			
46121445738	Подшипник 312А Г.520-88	15	5		1.71	
46121329630	Подшипник 212 Г. 8338-75	16	7			
46121329634	Подшипник 410 Г. 8338-75	17	2			
46241327485	Подшипник 7611 Г. 333-79	18	2		2.43	
46121445738	Подшипник 312А Г.520-88	19	1		1.71	
46221450006	Подшипник 42412 Г.8328-75	20	1			
45161331051	Подшипник 8209 Г.7872-89	21	2		0.32	
4624142814	Подшипник 7613А Г.520-88	22	2			
4624132728	Подшипник 7610 Г.520-88	23	2			
4619131326	Подшипник 60206К Г.7242-81	24	2		0.201	